

SIXE

PEARSONLLOYD

HOWE

Welcome to our world of
FREE
THINKING

A true HOWE solution always enhances the architecture and optimises the surrounding space for years to come, resulting in positive experiences for architects, customers and the people who live in and work with our designs. Challenge us. Be demanding.

This is what we call FREE THINKING.
Welcome to our world...

Liberating living architecture

Eine echte HOWE-Lösung verbessert stets die Architektur, optimiert den umgebenden Raum auf Jahre hinaus und löst damit positive Erfahrungen aus bei Architekten, Kunden und den Menschen, die mit unserem Design arbeiten und darin leben. Stellen Sie uns auf die Probe. Seien Sie anspruchsvoll.

Das meinen wir mit FREE THINKING.
Willkommen in unserer Welt...

Une véritable solution HOWE met toujours en valeur l'architecture et optimise l'environnement pour les années à venir, en faisant vivre des expériences positives aux architectes, aux clients et aux personnes qui vivent et travaillent avec nos programmes. Testez nous. Interrogez nous.

C'est ce que nous appelons le FREE THINKING.
Bienvenue dans notre univers...

Join our world of
Free Thinking



A pragmatic approach



“With SixE, we wanted to create a refined mono shell chair to fill the gap in the market that we saw. At the same time, we wanted to create a mono shell counterpart to the well-established 40/4 chair that we think is the perfect product with its long durability and fantastic ergonomics. Our idea was to design a confident but also a humble chair with a simple design aesthetics that makes it easy to use in many settings. The bespoke texture on the back gives the chair a unique feel and the soft corners and superb ergonomics make the chair superbly comfortable. SixE is truly refined engineering – a chair that is both durable, elegant and environmentally friendly; one that also offers efficient stackability and a design that is fitting for every setting.”

PearsonLloyd

“Mit dem SixE wollten wir einen raffinierten Einschalenstuhl schaffen, um eine Marktlücke zu schließen, die wir erkannt hatten. Gleichzeitig wollten wir ein einschaliges Pendant zum bewährten 40/4-Stuhl schaffen, der nach unserer Meinung dank seiner Langlebigkeit und unüberbietbaren Ergonomie das perfekte Produkt ist. Unser Grundgedanke war, einen selbstbewussten und doch bescheidenen Stuhl mit schlichter Designästhetik zu schaffen, der sich problemlos in die verschiedensten Milieus einfügt. Die maßgeschneiderte Struktur der Rücklehne verleiht dem Stuhl ein einzigartiges Feeling, und seine abgerundeten Ecken und hervorragende Ergonomie machen ihn herrlich bequem. Der SixE ist höchste, kultivierte Ingenieurkunst - ein Stuhl, der dauerhaft, elegant und umweltfreundlich und dabei effizient stapelbar ist; mit einem Design, das in jedes Ambiente passt.”

“ Nous avons voulu créer, avec SixE, une chaise monocoque raffinée pour combler le manque que nous avons perçu dans cette niche. Nous souhaitons également créer une alternative monocoque à l’icône qu’est la chaise 40/4, produit parfait grâce à son extrême durabilité et à son ergonomie idéale. Notre idée fut de créer une chaise au design à la fois hardi et humble, à l’esthétique simple la rendant facile à utiliser dans un nombre très varié d’environnements. La texture originale du dos de la coque lui confère un caractère unique, et les angles adoucis combinés à une ergonomie fantastique la rendent extrêmement confortable. SixE est – une chaise qui est à la fois durable, élégante et respectueuse de l’environnement ; elle est également très empilable et offre un design compatible avec tous les environnements. ”

efficient
elegant
ergonomic
ease
economic
environmental





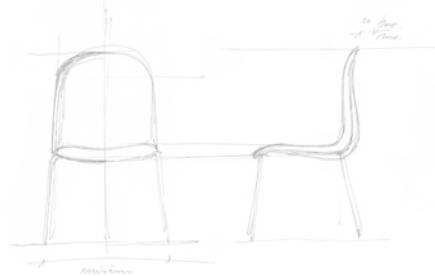
Enhancing architecture

SIXE

SixE is HOWE's new stacking chair - a refined mono shell chair designed by PearsonLloyd. The name of the chair refers to the six E's that characterizes the chair: Ergonomic, Environmental, Ease of handling, Elegant, Efficient and Economic. With a modern yet modest aesthetics, a superb comfort and a sturdy and durable design SixE embraces the core values of HOWE. A multifunctional and space-saving chair with an optimised stacking efficiency for both side chairs and armchairs. The green aspect is evident in the carefully selected materials where the trivalent chrome (chrome 3) is standard. SixE is truly refined engineering designed to be the most efficient and sturdy solution to the ubiquitous stacking shell chair.

Der SixE ist HOWEs neuer Stapelstuhl - ein raffinierter Einschalenstuhl, entworfen von PearsonLloyd. Der Name SixE bezieht sich auf die sechs englischen „E“s, die den Stuhl auszeichnen: Ergonomic, Efficient, Elegant, Environmental, Economic, Ease of handling - ergonomisch, effizient, elegant, umweltgerecht, wirtschaftlich und einfach zu handhaben. Mit seiner modernen und doch zurückhaltenden Ästhetik, überragendem Komfort und standfesten, dauerhaften Konstruktion wird er HOWEs Kernwerten gerecht. Ein multifunktionaler, platzsparender Stuhl mit und ohne Armlehne mit optimierten Stapeleigenschaften. Der grüne Aspekt ist evident in den sorgfältig ausgewählten Werkstoffen und dreiwertigem Chrom (Chrom III) als Standard. Der SixE ist raffinierte Ingenieurkunst, die die effizienteste, stabilste und dauerhafteste Lösung für einen universellen Stapelstuhl mit Sitzschale ergibt.

SixE est la nouvelle chaise empilable de HOWE - une chaise monocoque raffinée, conçue par PearsonLloyd. Le nom de la chaise se réfère aux six « E » qui la caractérisent : Ergonomique, Environnementale, Empilable, Élégante, Efficace et Économique. Esthétique moderne mais modeste, confort superbe et design résistant et durable : la SixE épouse les valeurs fondamentales de HOWE. C'est une chaise multifonctionnelle, économe en espace et bénéficiant d'une efficacité optimisée pour l'empilement, avec ou sans accoudoir. Le caractère écologique est manifesté par la sélection attentive des matériaux, le chrome trivalent (chrome 3) étant proposé de série. La SixE est le fruit d'une ingénierie profondément raffinée pour assurer la solution la plus efficace et résistante à la chaise à coque empilable omniprésente.



High seating
comfort combined with
modern **elegance**



Configurations



Presenting
SixE



Experience more at
www.howe.com/sixe

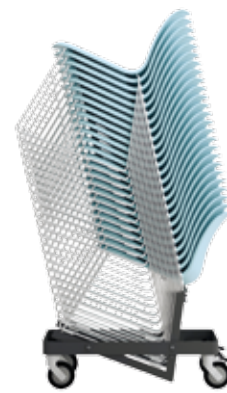
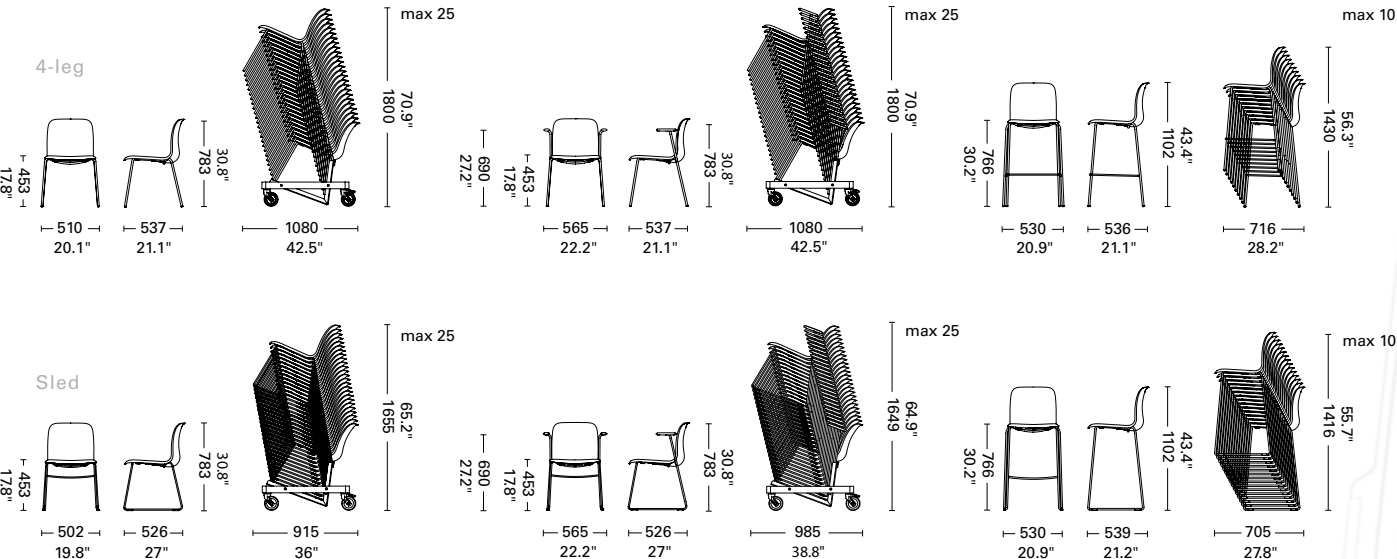


Creating
value

10 YEAR WARRANTY

HOWE a/s offers a 10 year
warranty on the entire
SixE collection.

Optimising space



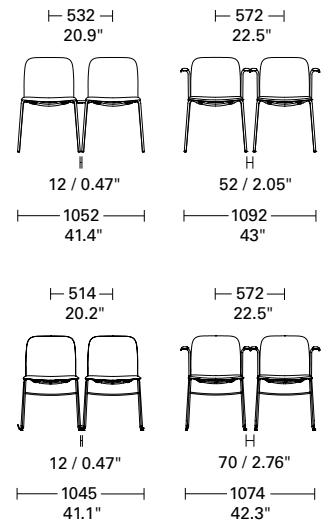
SixE stacks up to 25 chairs on dolly.

Experience more at www.howe.com/sixe

How to stack



Linking



Experience more at www.howe.com/six





GREEN THINKING

Taking a genuine interest in our surroundings is far more than just a noble idea. It is deeply ingrained in our strategic thinking. Our durable, space-saving and multi-functional furniture solutions means fewer resources needed; and thus fewer affects on the environment.

Our green initiatives:

- We are phasing out our use of chemicals according to our Chemical Blacklist.
- We are constantly working on increasing the amount of recycled content in our products.
- We design our furniture with few components, thus they are easily disassembled and sorted.
- We offer a special TakeBack option where used furniture is given a new life in schools and hospitals in the third world, thereby improving the conditions for both humans and the environment.

Accreditation:	ISO 14001	✓
	ISO 9001	✓
	FSC + PEFC	✓
	LEED contribution	✓
	Green Tag	✓
	(40/4, SixE, Moveo, Tempest)	

Packaging:	Recycled material	✓
	Recyclable after use	✓

Corporate:	Saving energy	✓
	Only green energy	✓
	Saving paper	✓
	Annual environmental week	✓

Suppliers:	ISO 14001 accred	✓
	ISO 9001 accred	✓
	FSC + PEFC	✓

HOWE

Echtes Interesse für unsere Umgebung ist weit mehr als eine schöne Idee. Es ist tief verwurzelt in HOWEs strategischem Denken. Unsere dauerhaften, raumsparenden Mehrzweckmöbel bedeuten geringeren Ressourcenaufwand und damit weniger Belastung der Umwelt.

Unsere grüne Initiative:

- Wir verzichten zukünftig entsprechend unserer Chemical Blacklist auf den Einsatz dieser Chemikalien.
- Wir arbeiten ständig daran, den Anteil von recyceltem Material in unseren Produkten zu steigern.
- Wir konstruieren unsere Möbel aus wenigen Komponenten, damit sie leicht zerlegt und sortiert werden können.
- Wir bieten eine TakeBack-Option an: Gebrauchte Möbel bekommen ein zweites Leben in Schulen und Krankenhäusern in der Dritten Welt - zum Wohle von Menschen und Umwelt.

Zertifizierung:	ISO 14001	✓
	ISO 9001	✓
	FSC + PEFC	✓
	LEED-Beitrag	✓
	Green Tag	✓
	(40/4, SixE, Moveo, Tempest)	

Verpackung:	Recyclingmaterial	✓
	Recyclbar nach Gebrauch	✓

Unternehmen:	Energiesparend	✓
	Nur grüne Energie	✓
	Papiersparend	✓
	Jährliche Umweltwoche	✓

Lieferanten:	ISO 14001 zertifiziert	✓
	ISO 9001 zertifiziert	✓
	FSC + PEFC	✓

Manifester un réel intérêt pour notre entourage est bien plus qu'une idée noble. Cet état d'esprit est profondément enraciné dans notre réflexion stratégique. Nos solutions d'ameublement à faible encombrement à la fois polyvalentes et durables nécessitent moins de ressources et ont donc un impact positif sur l'environnement.

Nos initiatives environnementales :

- Nous programmons l'abandon des produits chimiques présents sur notre « Chemical Black List ».
- Nous travaillons constamment sur l'augmentation des composants recyclés dans nos productions.
- Nous concevons nos nouveaux produits avec peu de composants, ce qui permet démontage et le tri aisés.
- Nous proposons une option spéciale « TakeBack » de réutilisation du matériel pour une nouvelle vie en milieu scolaire ou hospitalier dans le souci d'améliorer les conditions tant des hommes que de l'environnement.

Accréditations :	ISO 14001	✓
	ISO 9001	✓
	FSC + PEFC	✓
	Contribution LEED	✓
	Green Tag	✓
	(40/4, SixE, Moveo, Tempest)	

Emballages :	Matériaux recyclés	✓
	Recyclables après utilisation	✓

Société :	Économe en énergie	✓
	Alimentée uniquement en énergie verte	✓
	Économe en papier	✓
	Semaine annuelle de l'environnement	✓

Fournisseurs :	Accréditation ISO 14001	✓
	Accréditation ISO 9001	✓
	FSC + PEFC	✓

