

ABV

We design silence®

System 43





System 43

We design silence®

INFORMATIONS GÉNÉRALES

Cloison de séparation verticale.

Cadre aluminium avec structure porteuse: une ou deux traverses relient les montants verticaux de section 43x37mm; cadre assemblé par vissage. La base de la cloison est munie d'un socle de 56 mm de haut qui reçoit deux inserts permettant l'insertion des deux vérins pour un réglage de 15mm.

Electrification possible en option. Les panneaux sont en fibre de cellulose de 11 mm d'épaisseur ou en mousse de mélamine de 15 mm d'épaisseur. Toutes les finitions tissues sont épinglables (version mousse) excepté les produits AK.

Toute dimension inférieure ou supérieure à la matrice de la liste de prix fait l'objet d'un devis préalable.

Toutes les dimensions intermédiaires sont réalisables au prix de la dimension supérieure.

INFORMATIONS TECHNIQUES

Epaisseur: 43 mm

Connexions: Jonc Souple (sans outil, livré gratuitement avec les cloisons)

Liaisons à 180° et 90°, en L, T, ou croix utilisation d'un poteau de liaison.

Pour les angles variables, liaison par charnière clipsable toute hauteur.

Stabilisation: Piètements TG2. Utiliser les pieds TG1 dans la fabrication avec le canal passe câble

Usage: Intérieur

Garantie: 3 ans contre tout vice de production en usage normal de bureau

Pérennité: 5ans

Poids: selon dimensions voir liste des poids

Packaging: Carton + film

Eco-contribution:

Famille: bois, métal, plastique

Code Intrastat : 94031098

Certification / Normes: TUV-GS DIN EN 1023-1/2/3

Accessoires: Piètement, poteau de liaison, charnière clipsable, conteneur, fixation bureau

Electrification: Utilisation du canal passe câble TG1

Made in EU

FINITIONS

Structure: Cadre aluminium anodisé naturel - Variantes RAL sur demande

Revêtements Textile, Verre, Acrylique, Polycarbonate, Mélamine: Voir nuancier produit page 33

FINITIONS TISSU

Voir fiche «Finitions»

Autres tissus: Sur demande

Modifications possibles par ABV sans préavis, couleurs données à titre indicatif

ALGEMENE INFORMATIE

Verticale scheidingswand.

Zelfdragend aluminium kader: de verticale profielen van 43 x 37 mm worden verbonden door één of twee horizontale en dit b.m.v. schroeven. De basis wordt gevormd door een sokkel van 56 mm hoog. Hierin worden twee inbussen aangebracht voor het ontvangen van twee stelschroeven. Elk element is bekabelbaar mits meerprijs. De panelen bestaan uit een cellulose vezelplaat van 11 mm dik of uit een melamine schuim van variabele dikte hetgeen gekleefd wordt op een ondergrond van MDF. Het geheel wordt dan bekleed met stof. Alle wanden met stof bekleed zijn bespeldbaar behalve de akoestische, AK.

Afwijkende afmetingen buiten de reeds vermelde moeten eerst worden besproken.

Op afwijkende afmetingen binnen de vermelde wordt de prijs van de bovenliggende afmeting berekend.

TECHNISCHE INFORMATIE

Dikte: 43 mm

Verbinding: b.m.v. soepele strip (in de elementprijs inbegrepen). L-, T- en X-verbindingen met koppelpaal.

Variabele hoeken kunnen worden gerealiseerd met een soepele kunststof scharnier over de ganse hoogte

Stabiliteit: voetsteunen TG2. Bij toepassing van de bekabelbare sokkel moet de TG1 voetsteun worden gebruikt

Gebruik: binnen

Garantie: 3 jaar voor constructiefouten bij normaal gebruik in een kantooromgeving

Naleveringsgarantie: 5 jaar

Gewicht: volgens afmeting: zie de lijst met gewicht per afmeting

Verpakking: karton + krimpfolie

Eco-bijdrage: in de familie van hout, metaal en plastic

Code Intrastat: 94031099

Normen en certificaten: TUV - GS DIN EN 1023-1/2/3

Toebehoren: voetsteunen, koppelpaal, bevestiging aan bureel, enz

Bekabeling: bekabelbare sokkel mits meerprijs voetsteun TG1

Made in EU

AFWERKING

Structuur: Kader in aluminium natuurkleurig geanodiseerd. RAL-kleuren op aanvraag

Uitvoeringen in stof, glas, acryl, polycarbonaat, kunststof, Volgens gamma blz. 33

STOFFEN AFWERKING

Zie index «Uitvoering»

Andere Stoffen: Op aanvraag

Onder voorbehoud van wijzigingen door ABV zonder verwittiging, kleuren ter indicatie



System 43

We design silence®

ALLGEMEINE INFORMATIONEN

Stellwand zur vertikalen Abschirmung

Aluminiumrahmen mit einer tragenden Struktur: eine oder zwei Querstreben verbinden die senkrechten Pfosten von 43 x 37 mm. Die Basis der Wand besteht aus einem 56 mm hohen Sockel, der zwei Bohrungen versehen ist um die zwei Stellschrauben für eine Höhenverstellung von 15 mm aufzunehmen. Elektrifizierung möglich als Option. Die Wände sind aus 11mm Weichfaserplatten oder aus 15 mm Melaminschaum. Alle Stoffausführungen sind pinbar (Schaumversion) ausser den AK Produkten. Alle Variationen der angegebenen Dimensionen bedürfen eines vorhergehenden Kostenvoranschlags. Alle Zwischenmasse sind möglich zum Preis der nächst größeren Ausführung realisierbar.

TECHNISCHE INFORMATIONEN

Stärke: 43 mm

Verbindung: flexibles Profil (ohne Werkzeug, kostenlos mit den Wänden geliefert)

Verbindung von 180 und 90°, im L, T, oder Kreuz mit einem Verbindungsprofil

Für beliebige Winkel Verbindung mit einem eingeklipsten Scharnier in voller Höhe

Stabilisierung: Fuss TG2. Bei Elektrifizierung bitte den Fuss TG1 verwenden.

Gebrauch: im Innenbereich

Garantie: 5 Jahre gegen alle Produktionsfehler bei normaler Büronutzung

Nachlieferung: 5 Jahre

Gewicht: Je nach Abmessung siehe Gewichtstabelle

Verpackung: Karton + Thermofolie

Eco Anteil Familie : Holz, Metall, Kunststoff

Code Intrastat: 94031099

Bescheinigung / Normen TUV-GS DIN EN 1023- 1/2/3

Zubehör: Füße, Verbindungsprofil, klipsbares Scharnier, Container, Schreibtischbefestigung

Elektrifizierung: Verwendung des Kabelkanals TG1

Hergestellt in der EU

OBERFLÄCHEN

Struktur: Rahmen Alu natur – Varianten RAL auf Nachfrage

Stoffbespannung, Glas, Acryl, Polycarbonat, Melamin siehe Musterkarte Seite 33

STOFFBESPANNUNG

Siehe karte «Bespannung»

Andere stoffe: Auf Anfrage

ABV behält sich mögliche Änderungen vor, unverbindliche Farbangaben

GENERAL INFORMATION

Vertical separation panel.

Aluminum frame with supporting structure: one or two cross connect the uprights section 43x37mm; frame assembled by screwing. The base of the partition is provided with a base of 56 mm height receiving two inserts for insertion of the two cylinders for adjusting 15mm. Electrification possible option. The panels are made of 11 mm thick cellulose fiber foam or 15 mm thick Melamine. All finishes are pinable tissues (foam Version) except AK products.

Any different dimension than the matrix of the price list is subject to a preliminary estimate. All intermediate sizes are possible at the cost of the higher dimension.

TECHNICAL INFORMATION

Thickness: 43 mm

Connections: Soft Rush (without tool comes free with partitions)

Connections 180 ° and 90 °, L, T, or use of a post cross linking

For variable angles, hinge connection clips any height

Stabilization: Legs TG2. Use TG1 feet in the making with the cable channel passes

Usage: Indoor

Warranty: 3 years against defects in production normal office use

Durability: 5 years

Weight: according to dimensions see list of weight

Packaging : Carton + film

Eco-contribution :

Family: Wood, metal, plastic

Intrastate Code: 94031099

Certification / Standards: TUV -GS DIN EN 1023-1/2/3

Accessories: Frame , post bond, snap hinge container Desk Mount

Electrification: Using the cable channel passes TG1

Made in EU

FINISHES

Structure: anodized aluminum frame - Variants RAL on request

Textile Coatings , Glass, Acrylic , Polycarbonate, Melamine : See chart on page 33 product

FABRIC FINISHES

See «Finishes» sheet

Other fabrics: On request

Possible Changes by ABV under notice, all color details are indicative



We design silence®

System 43



FR

Les éléments du système 43 offrent une séparation visuelle, robuste et élégante combinée à une excellente réduction sonore. Modulable, rigide et extrêmement évolutif le système 43 peut intégrer des éléments transparents ou translucides et chaque face est capable d'accueillir des accessoires de rangement et de classement.

NL

De elementen uit de reeks System 43 bieden zowel een elegante visuele scheiding als een hoogwaardige geluidsabsorptie. De modules zijn uitermate flexibel en kunnen uitgevoerd worden in zowel doorschijnende als volle panelen. Toebehoren kunnen aan beide zijdes gemakkelijk worden bevestigd.

DE

Die Elemente des System 43 bieten eine visuell elegante Raumteilung, kombiniert mit einer exzellenten Schalldämmung. Modular aufgebaut und unbegrenzt erweiterungsfähig, integriert das System 43 auch transparente und durchscheinende Wandelemente. Beidseitig kann bei Bedarf auf den Stellwänden Zubehör zur Verbesserung der Schreibtischorganisation angebracht bzw. eingehängt werden.

EN

The elements of the System 43 combine an elegant visual separation with excellent noise reduction. Extremely modifiable, the system can integrate the System 43 transparent or translucent elements and each side is able to accommodate accessories for storage and filing.



We design silence®

PICTOS / PICTOGRAMMEN / LOGOS / PICTOGRAM



Hauteur / Hoogte / Höhe / Height



Largeur-Longeur / Breedte-Lengte / Breite-Länge / Width-Length



Profilé / Profiel / Profil / Profile



Poids / Gewicht / Gewicht / Weight



Emballage / Verpakking / Verpackung / Packaging



Délai / Levertermijn / Lieferzeit / Delay



Supplément / Meerprijs / Aufpreis / Extras costs



Electrifiable / Bekabelbare / Elektrifizierbar / Cable management



Non-électrifiable / Nietbekabelbare / Unelektrifizierbar / No cable management



Pied / Voet / Fuss / Foot



Etrier / Klem / Klemme / Clamp



Accessoire / Toebehor / Zubehör / Accessory

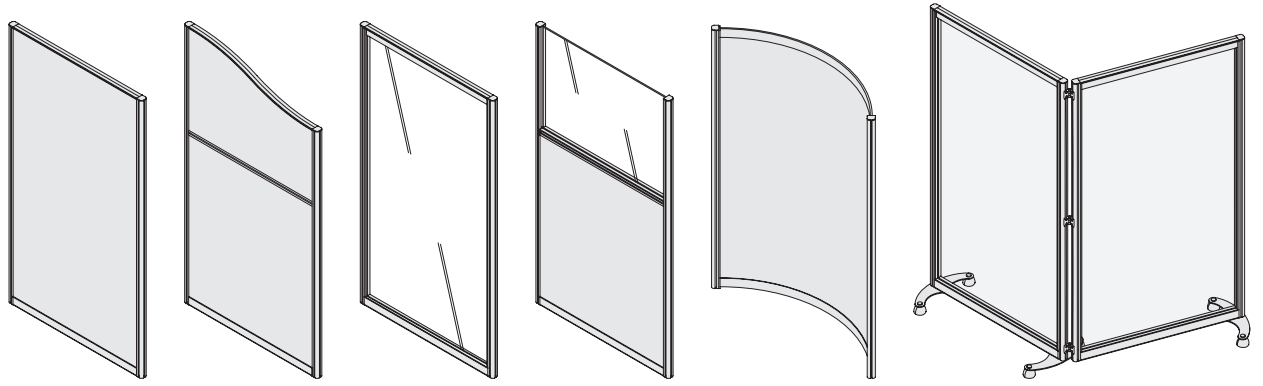


Magnétique / Magnetische / Magnetisch / Magnetic



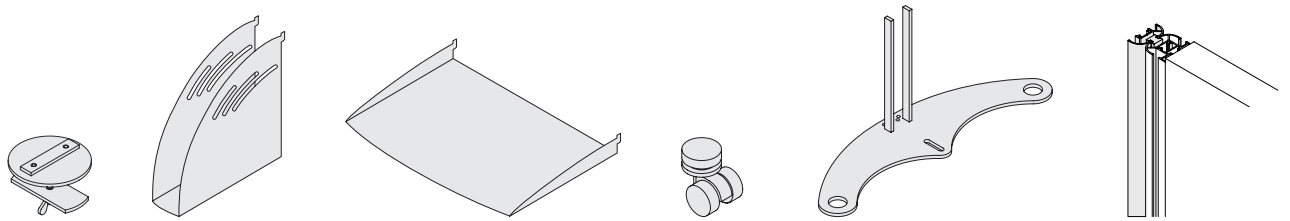
We design silence®

System 43



SCREENS

P 10-23



ACCESSORIES

P 24-31

FINISHES

P 32-33

ABV

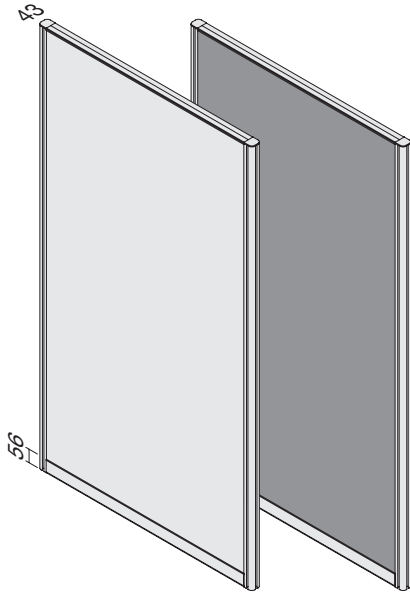
We design silence®

System 43

SCREENS

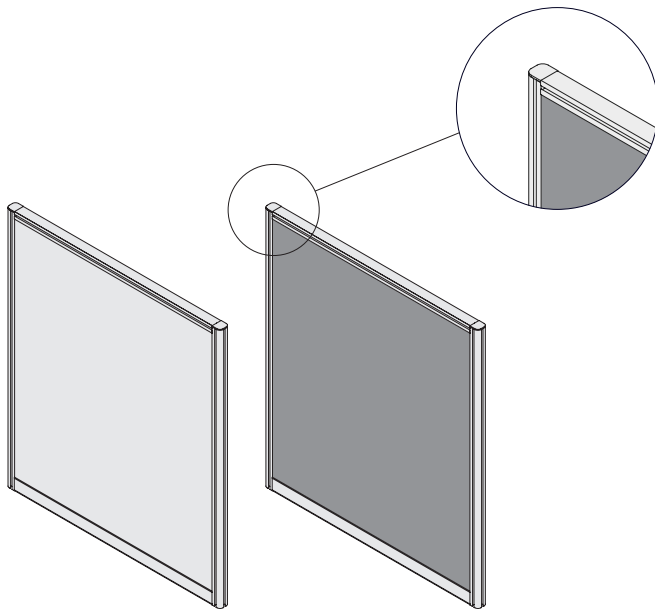


K3 / K4 V2 / K2H



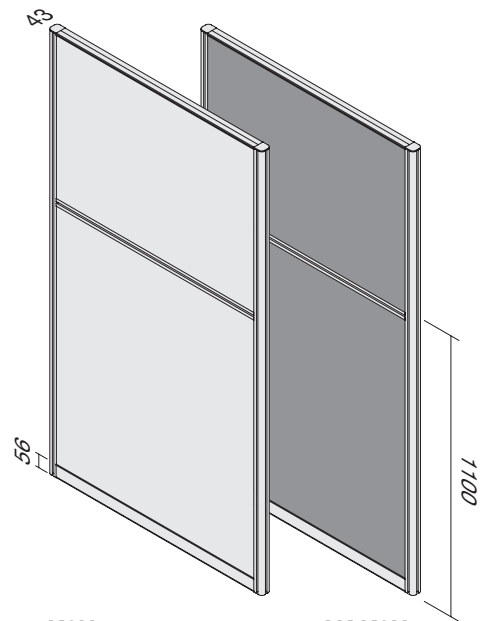
K1

AK K1



K1 BRIK

AK K1 BRIK



K2H

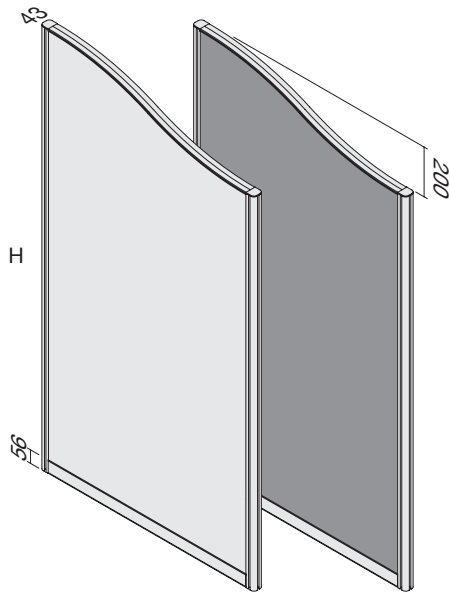
AK K2H



AK: Acoustique / Akoestiek / Akustik / Acoustic
 MA: Mé laminé / Melamine / Melamin / Melamine > 8mm

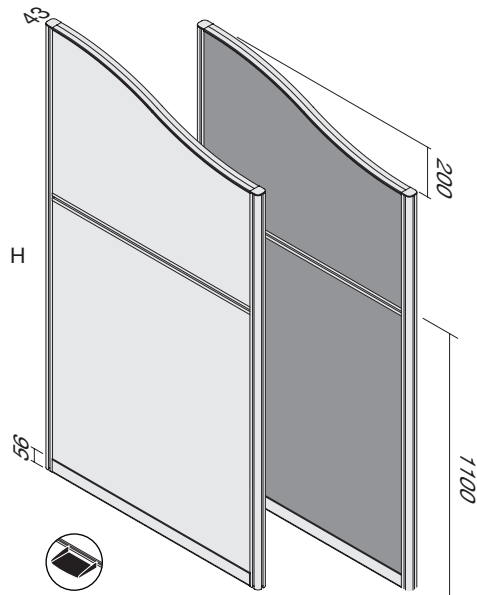


	1000 > 2070 mm	450 > 1600 mm	6,5 > 27	5 weeks
K1 / AK K1				
K1 BRIK / AK K1 BRIK	1000 > 1300 mm	600 > 2000 mm	6,5 > 25	5 weeks
K2 / AK K2H	1400 > 2070 mm	800 > 2000 mm	28,5 > 42	5 weeks



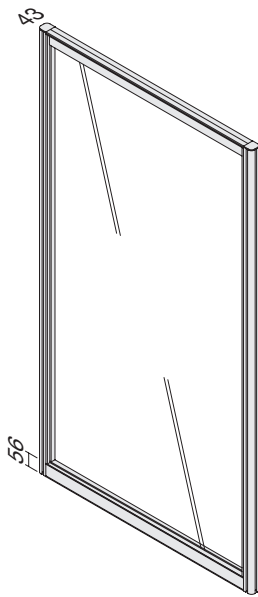
K3

AK K3

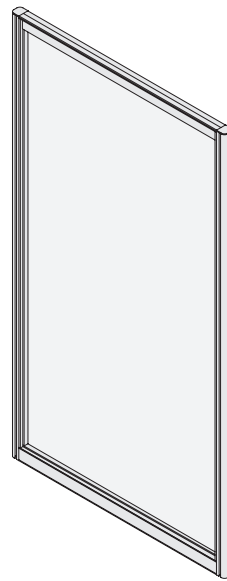


K3H

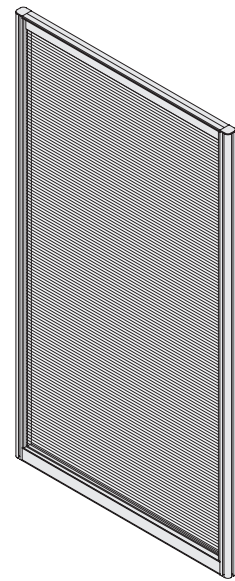
AK K3H



K4 V1-V2



K4 AC

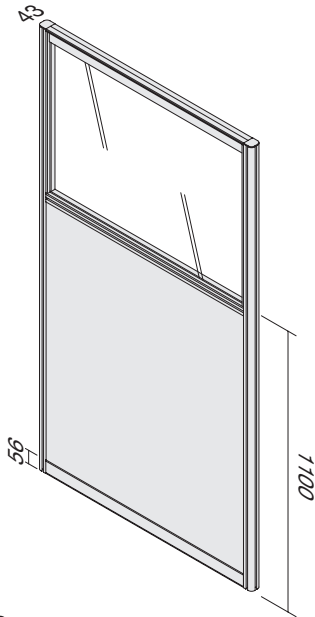


K4 PC

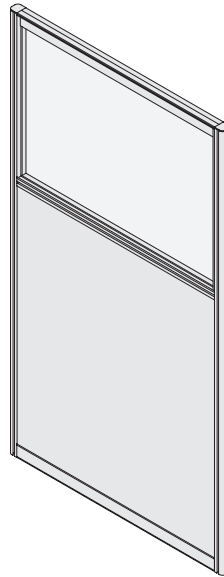
AK: Acoustique / Akoestiek / Akustik / Acoustic
V1: Verre clair / Helder glas / Klarglas / Clear glass > 4 mm
V2: Verre trempé / Gehard glas / Sekuritglas / Tempered glass > 4 mm
AC: Acrylique / Acrylplaat / Acryl / Acrylic > 5mm
PC: Polycarbonate / Polycarbonaat / Polycarbonat / Polycarbonate > 6 mm



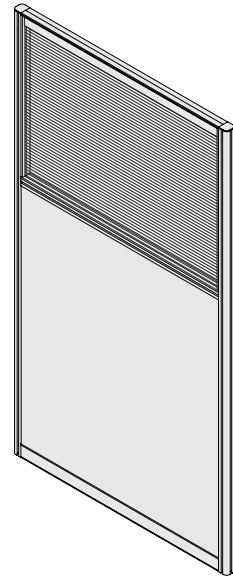
	Height	Width	Weight	Lead time
K3 / AK K3	1200 > 1800 mm	800 > 1200 mm	10 > 23	5 weeks
K3H / AK K3H	1400 > 1800 mm	1400 > 1800 mm	20 > 26	5 weeks
K4 V1 / V2 / AC / PC	1400 > 2070 mm	600 > 1000 mm	9,5 > 23	5 weeks



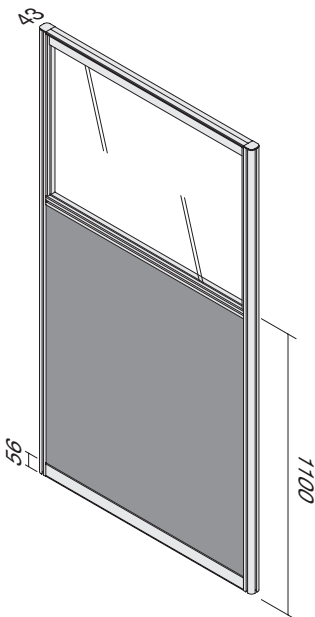
K5 V1-V2



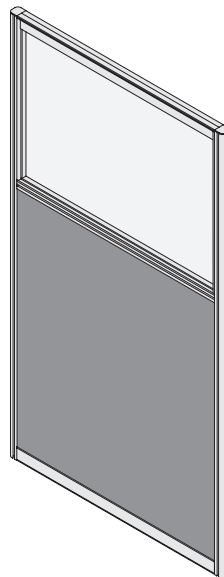
K5 AC



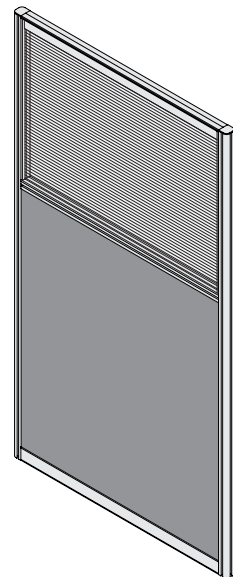
K5 PC



AK K5 V1-V2



AK K5 AC



AK K5 PC



AK: Acoustique / Akoestiek / Akustik / Acoustic
 V1: Verre clair / Helder glas / Klarglas / Clear glass > 4 mm
 V2 : Verre trempé / Gehard glas / Sekuritglas / Tempered glass > 4 mm
 AC: Acrylique / Acrylplaat / Acryl / Acrylic > 5mm
 PC: Polycarbonate / Polycarbonaat / Polycarbonat / Polycarbonate > 6 mm



K5 V1 / V2 / AC / PC

1400 > 2070 mm

600 > 1600 mm

9,5 > 37

5 weeks

AK K5 V1 / V2 / AC / PC

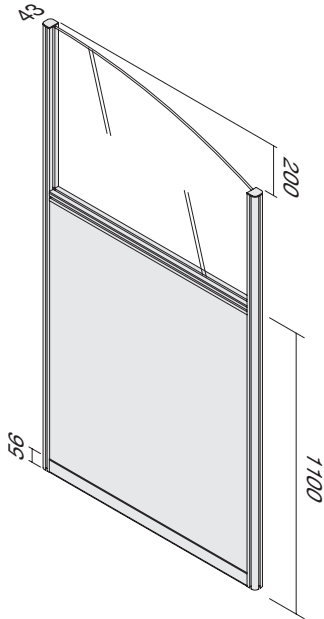
1400 > 2070 mm

800 > 1600 mm

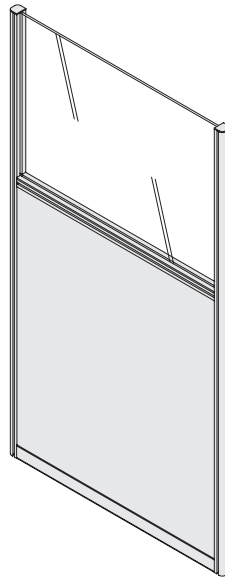
8,5 > 34

5 weeks

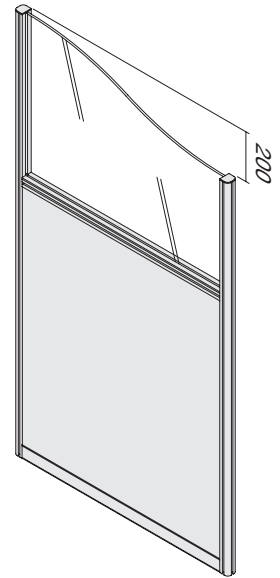
System 43



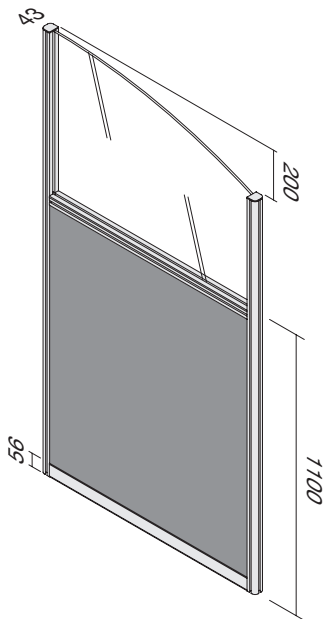
K61 V2



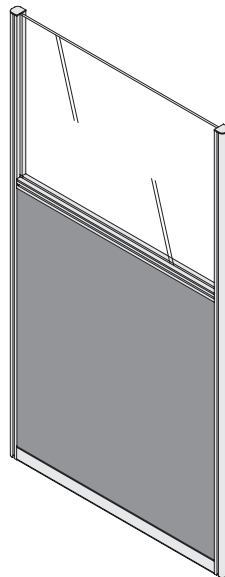
K62 V2



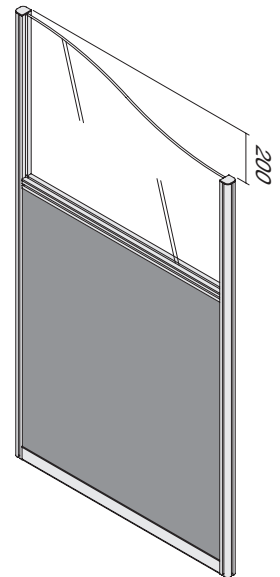
K63 V2



AK K61 V2



AK K62 V2



AK K63 V2



AK: Acoustique / Akoestiek / Akustik / Acoustic
 V1: Verre clair / Helder glas / Klarglas / Clear glass > 4 mm
 V2 : Verre trempé / Gehard glas / Sekuritglas / Tempered glass > 4 mm



K61 V2 / K62 V2 / K63 V2

1400 > 2070 mm

800 > 1200 mm

11,5 > 17

5 weeks

AK K61V2 / AK K62V2 / AK K63V2

1400 > 2070 mm

800 > 1200 mm

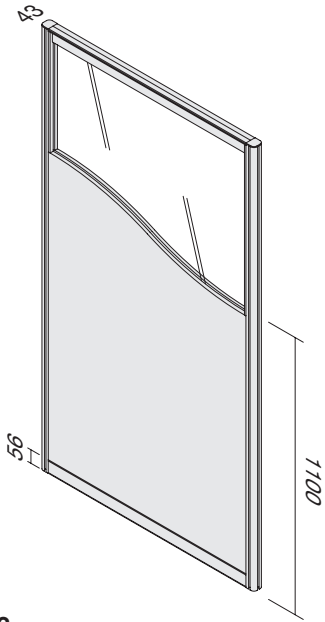
9 > 15

5 weeks

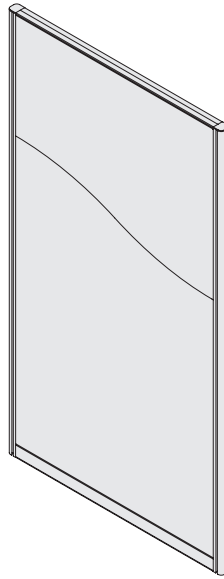


We design silence®

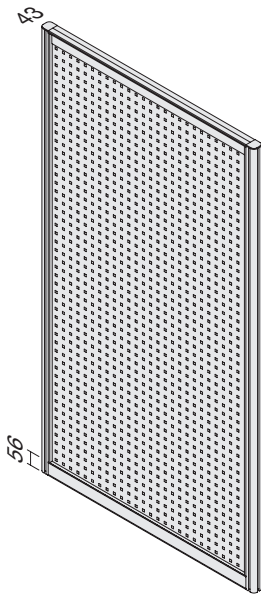
System 43



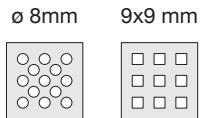
K7 V1-V2



K7 BIS



K81



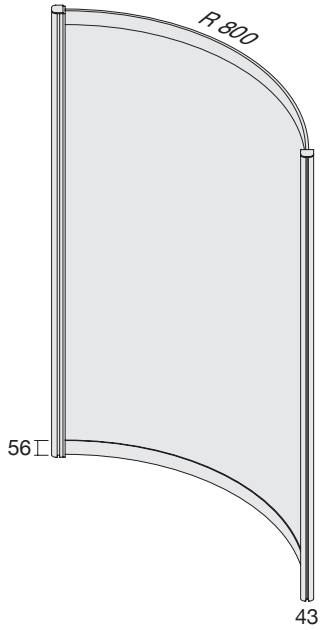
V1: Verre clair / Helder glas / Klarglas / Clear glass > 4 mm
V2 : Verre trempé / Gehard glas / Sekuritglas / Tempered glass > 4 mm

Tole perforée / Staalplaat / Stahlbech / Perforated Steel > 1mm

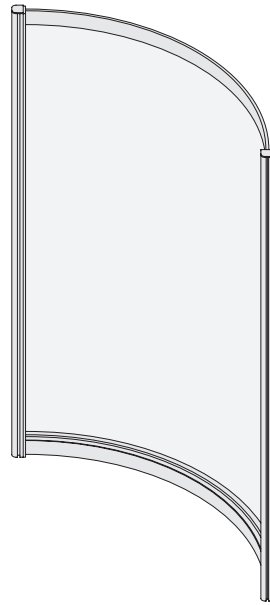


	Vertical Dimension	Horizontal Dimension	Weight	Lead Time
K7 V1 / V2	1400 > 2070 mm	800 > 1200 mm	14 > 31	5 weeks
K7 BIS / AK K7 BIS	1400 > 2070 mm	800 > 1200 mm	12 > 27	5 weeks
K81	1000 > 2070 mm	800 > 1200 mm	10 > 26	5 weeks

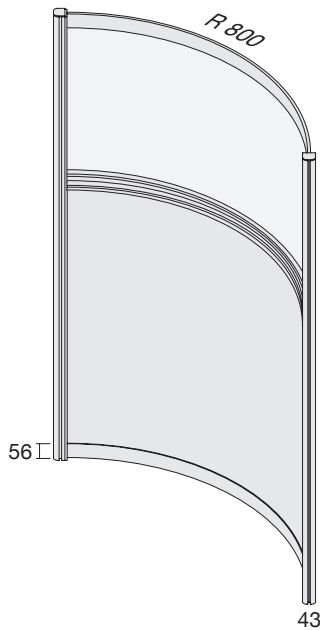
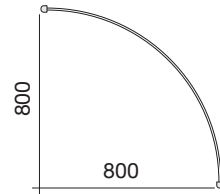
System 43



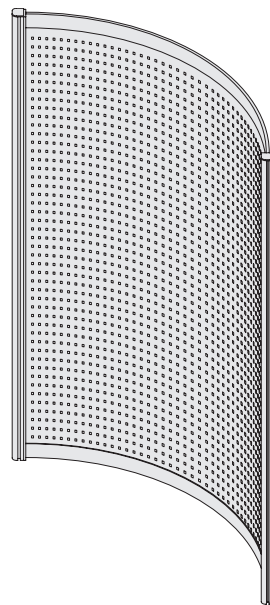
K1081



K1082 AC



K1083



K1084

9x9 mm



ø 8mm



AC: Acrylique / Acrylplaat / Acryl / Acrylic > 3mm

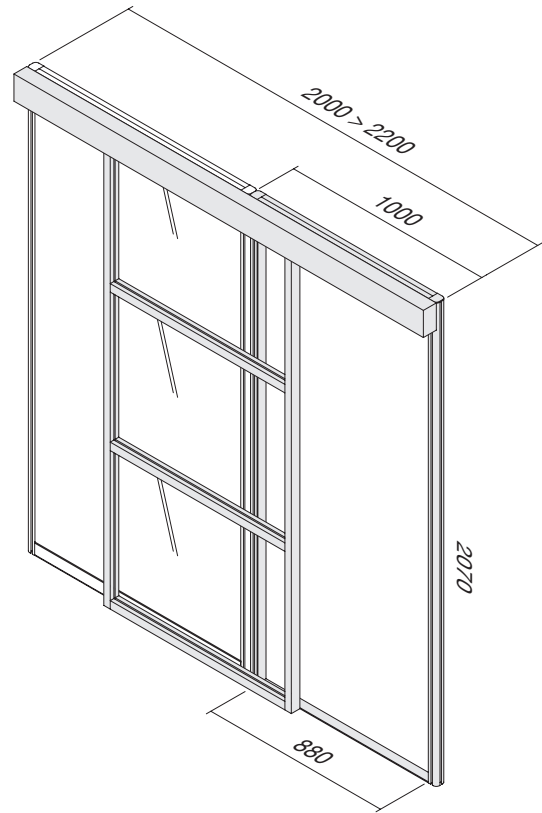


	Vertical Dimension	Horizontal Dimension	Weight	Lead Time
K1081	1000 > 2070 mm	800 x 800 mm	10 > 22	5 weeks
K1082	1200 > 2070 mm	800 x 800 mm	14 > 24	5 weeks
K1083	1400 > 2070 mm	800 x 800 mm	15 > 23	5 weeks
K1084	1400 > 2070 mm	800 x 800 mm	9 > 23	5 weeks



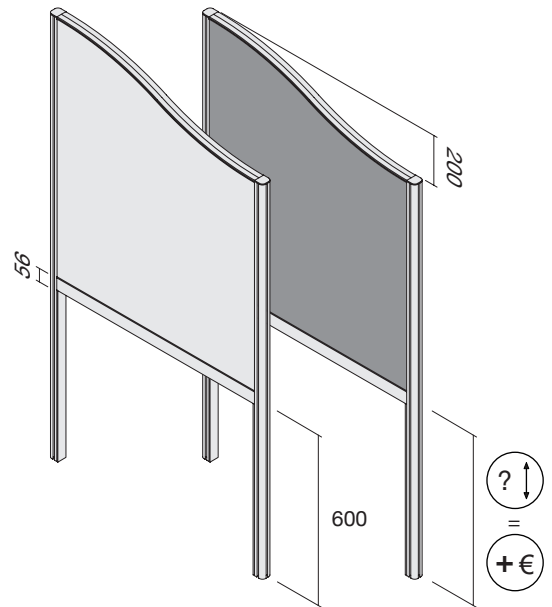
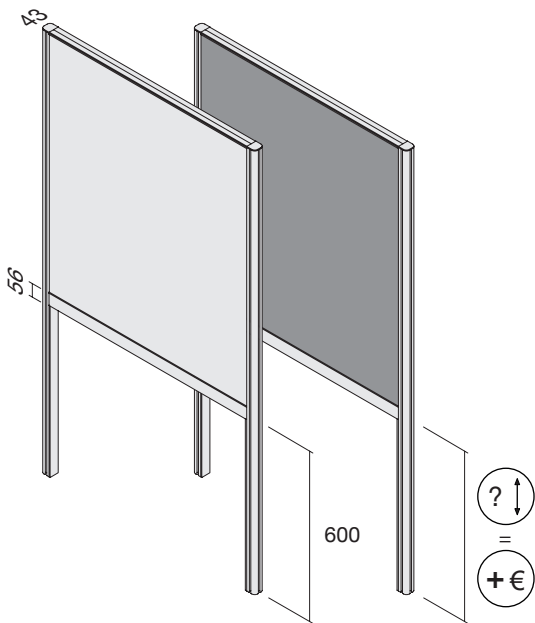
We design silence®

System 43



SCREENS

K12 V2



K13

AK K13

K13 W

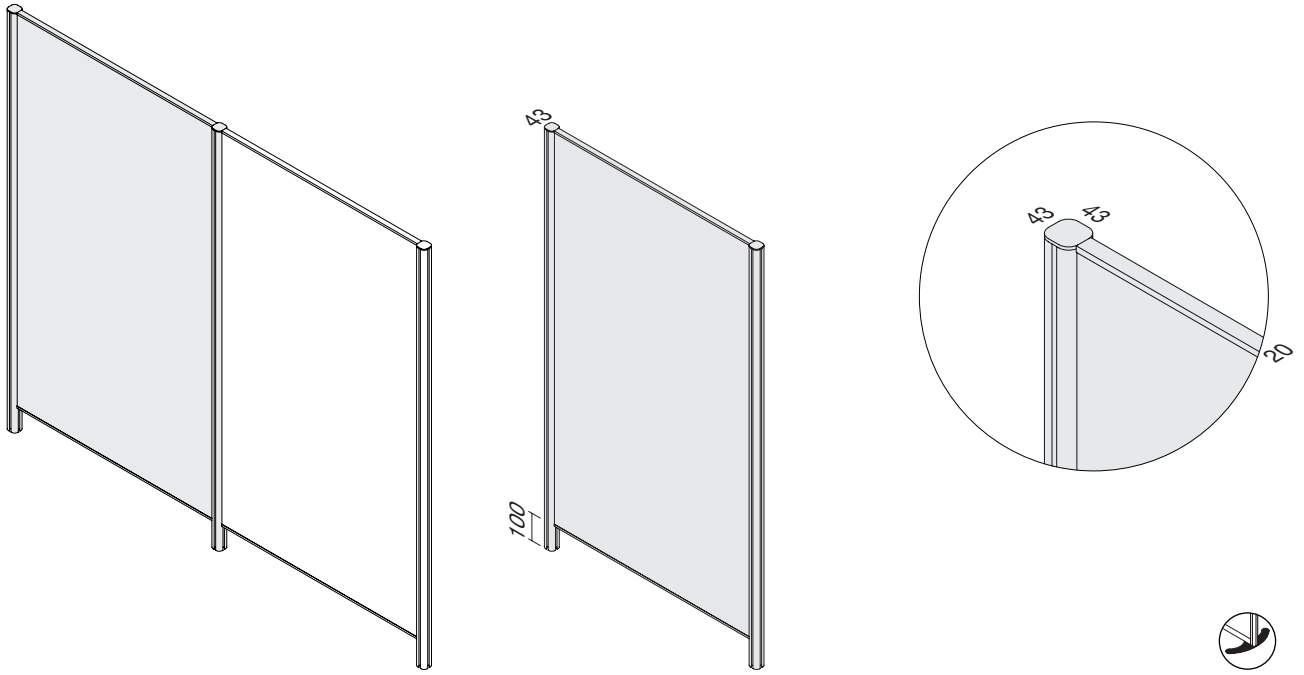
AK K13 W

AK: Acoustique / Akoestiek / Akustik / Acoustic
 V2 : Verre trempé / Gehard glas / Sekuritglas / Tempered glass > 4 mm

K12 V2	2070 mm	2000 > 2200 mm	50	5 weeks
K13 / AK K13	1000 > 1800 mm	800 > 1600 mm	15 > 27	5 weeks
K13 W / AK K13 W	1200 > 1800 mm	1400 > 2070 mm	12 > 36	5 weeks

We design silence®

SCREENS

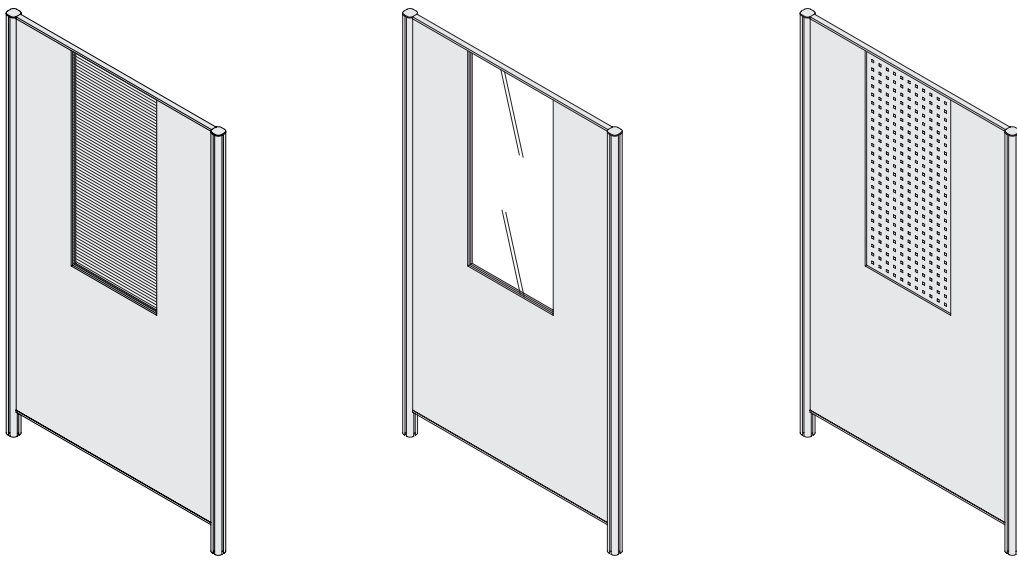


TYL D

TD 1



TG2



TD 41

TD 42

TD 43



TG2

9x9 mm



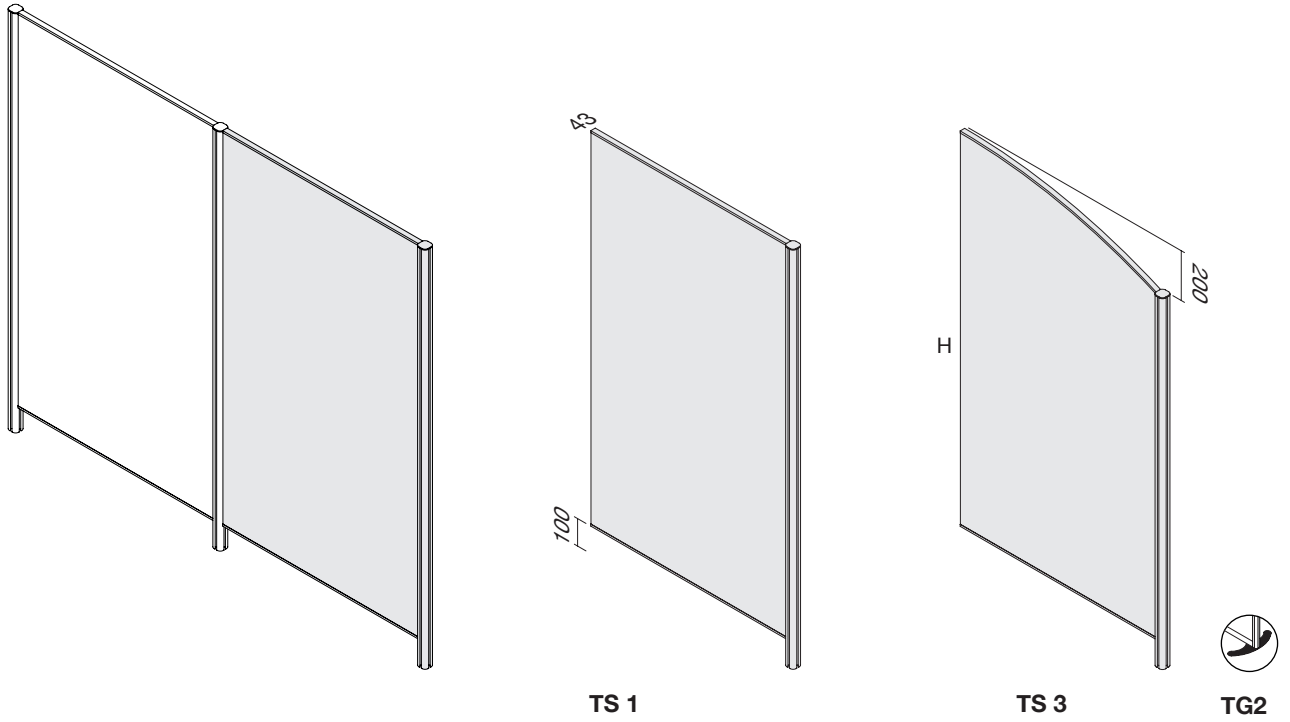
ø 8mm



- 41: Polycarbonate / Polycarbonaat / Polycarbonat / Polycarbonate > 6mm
- 42: Acrylique / Acrylplaat / Acryl / Acrylic > 5mm
- 43: Tole perforée / Geperforeerde staalplast / Lochblech / Perforated steel > 8mm



	Vertical Dimension	Horizontal Dimension	Weight	Lead Time
TD1	1500 > 1700 mm	800 > 1200 mm	18 > 28	5 weeks
TD 41 / TD 42 / TD 43	1700 mm	800 > 1200 mm	13 > 21	5 weeks

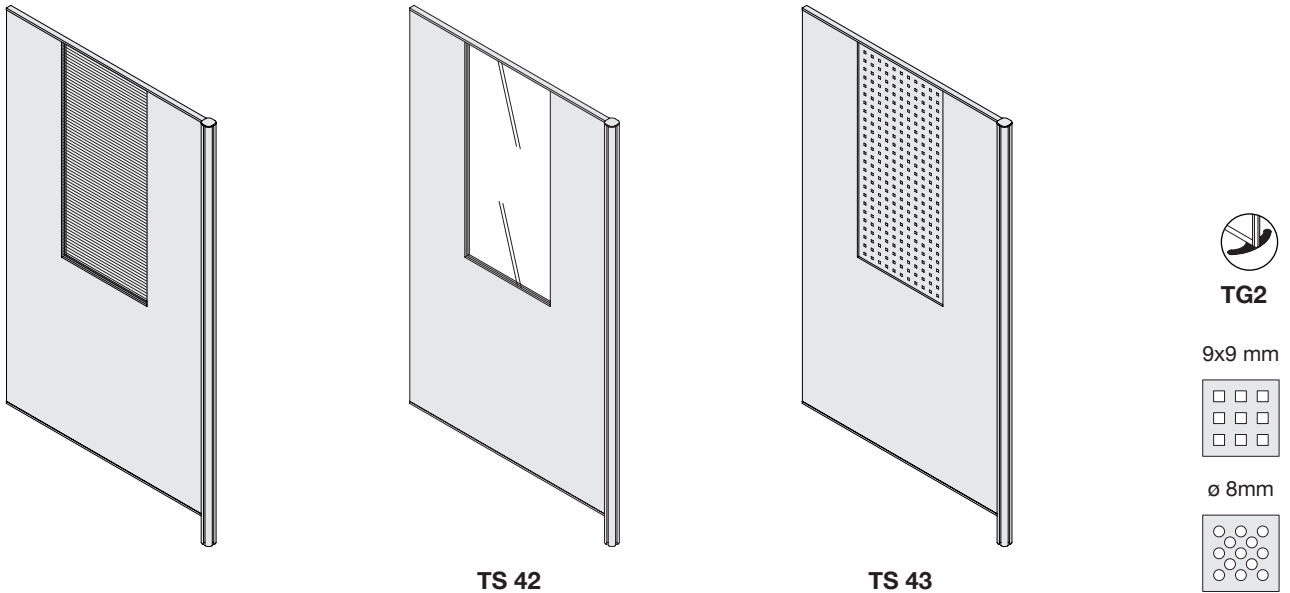


TYL S

TS 1

TS 3

TG2



TS 41

TS 42

TS 43

TG2

9x9 mm

ø 8mm

- 41: Polycarbonate / Polycarbonaat / Polycarbonat / Polycarbonate > 6mm
- 42: Acrylique / Acrylplaat / Acryl / Acrylic > 5mm
- 43: Tole perforée / Geperforeerde staalplast / Lochblech / Perforated steel > 8mm

	↑ ↓	← →	kg	🕒
TS1	1500 > 1700 mm	800 > 1200 mm	16 > 26	5 weeks
TS 3 / TS 41 / TS 42 / TS 43	1700 mm	800 > 1200 mm	11 > 19	5 weeks

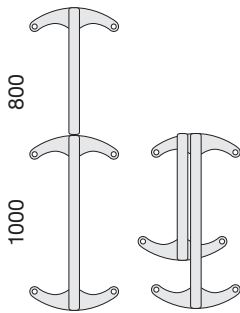
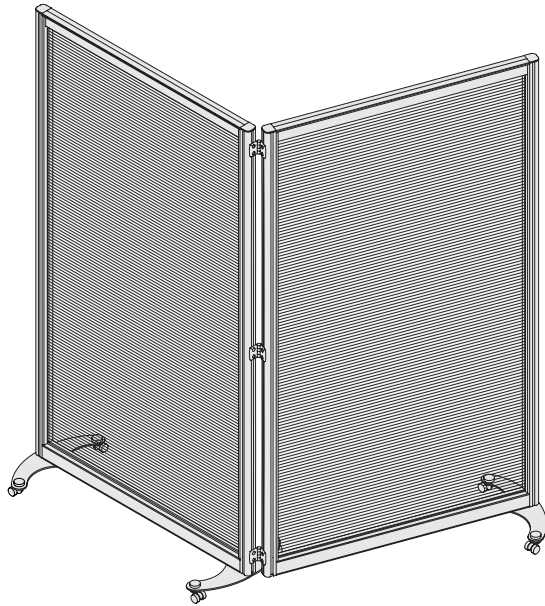
ABV

We design silence®

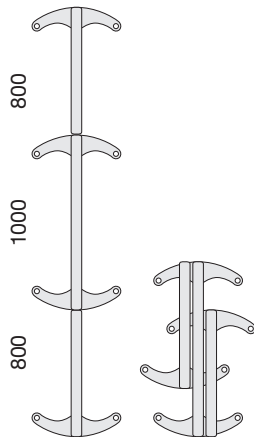
System 43

SCREENS

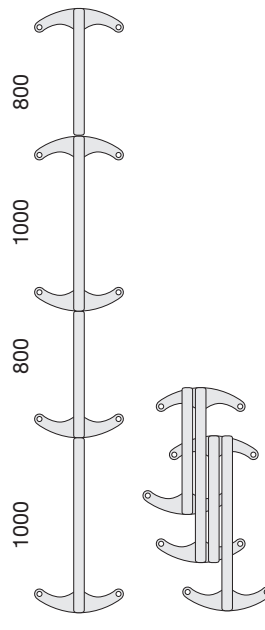




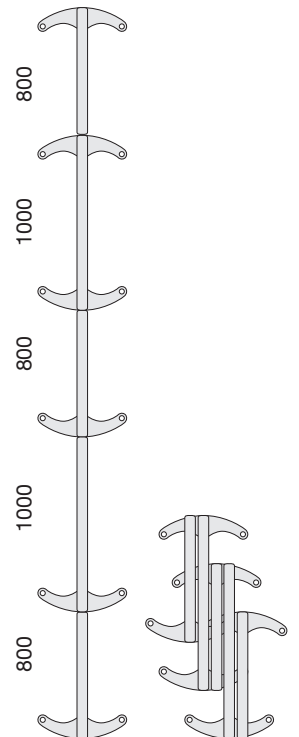
MT Y2



MT Y3



MT Y4



MT Y5

PC: Polycarbonate / Polycarbonaat / Polycarbonat / Polycarbonate > 6mm
 MA: Mélaminé / Melamine / Melamin / Melamine > 8mm



	Height	Width	Weight	Installation Time
MT Y2	1650 / 1850 mm	1800 mm	18 > 32	5 weeks
MT Y3	1650 / 1850 mm	2600 mm	26 > 50	5 weeks
MT Y4	1650 / 1850 mm	3600 mm	36 > 64	5 weeks
MT Y5	1650 / 1850 mm	4400 mm	54 > 78	5 weeks



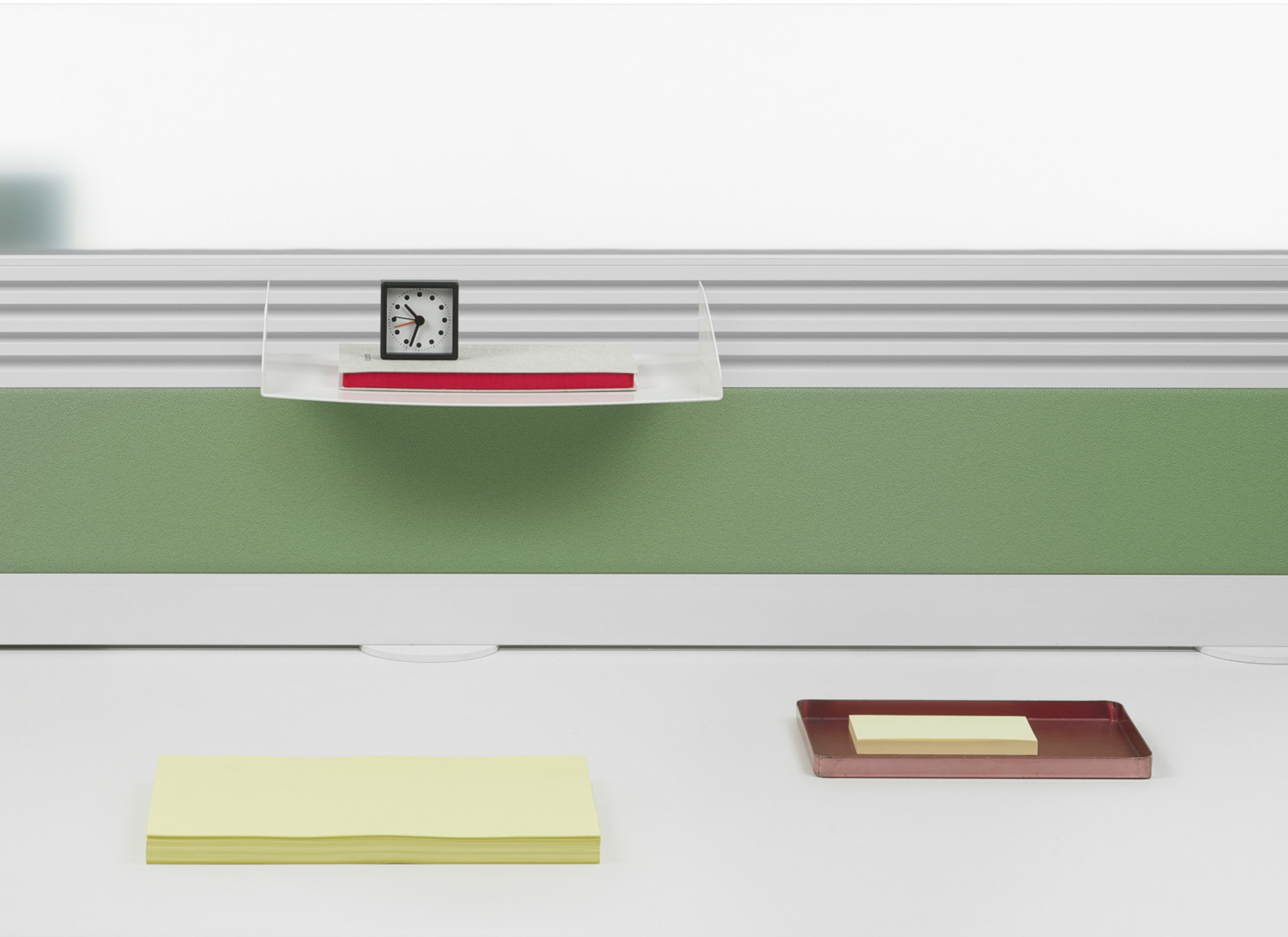




We design silence®

System 43

ACCESSORIES

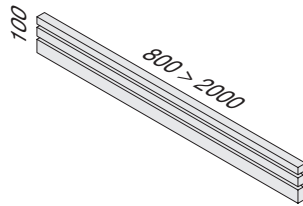
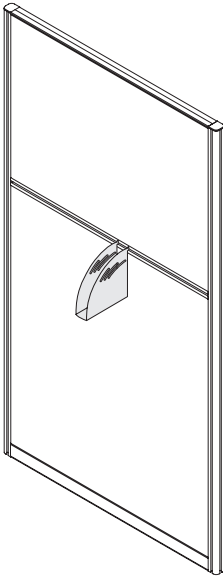


N8

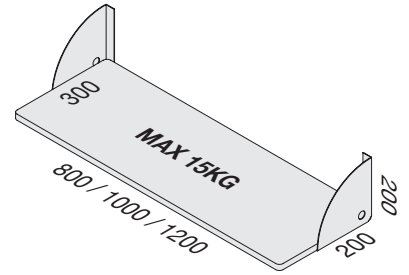


We design silence®

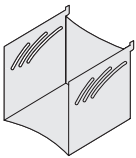
System 43



KBS



KT1 (3,5 / 4,5 / 6 kg)



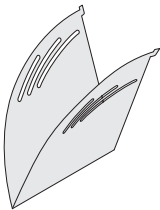
N1 (0,570 kg)



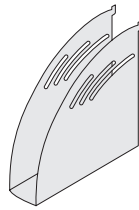
N2 (0,11 kg)



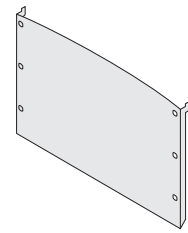
N3 (0,24 kg)



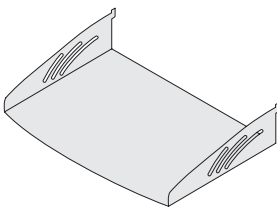
N4 (0,810 kg)



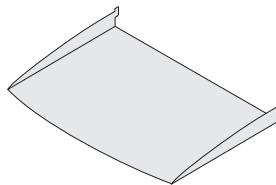
N5 (0,840 kg)



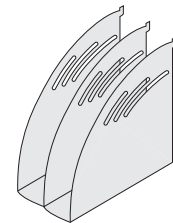
N6 (0,665 kg)



N8 (0,775 kg)



N9 (0,675 kg)



N10 (1,325 kg)

Finition / Eindigen / Schluss / Finish: RAL 9006



100 x 15 mm



800 > 2000 mm

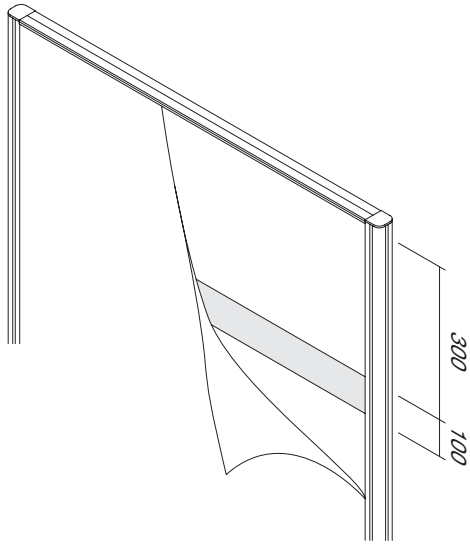


1 > 2,4

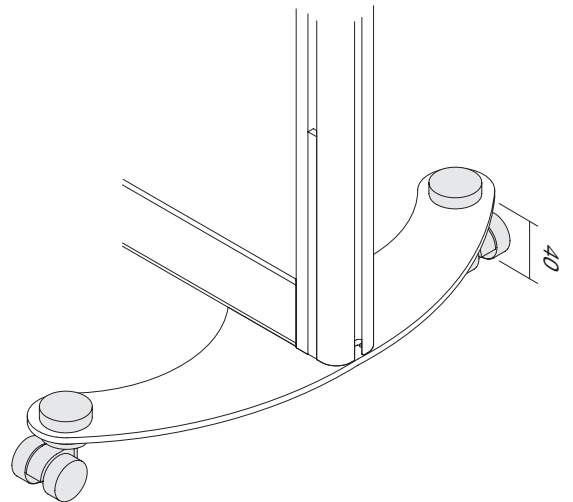
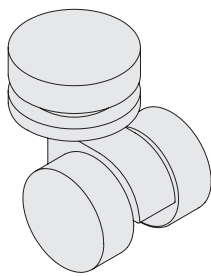


5 weeks

KBS



KMA



RL4 (0,6 kg)



KMA

100 x 1 mm

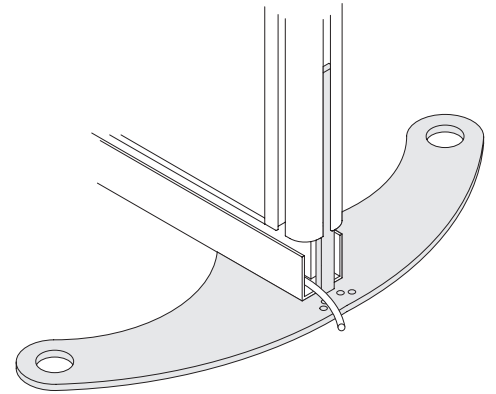
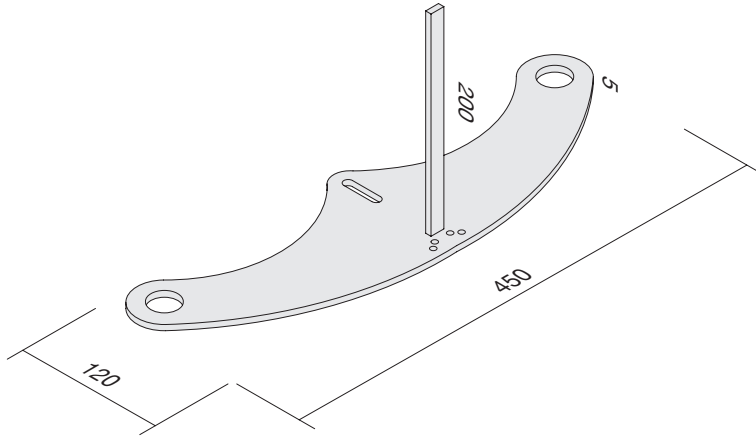
600 > 1200 mm

0,6 > 1,2

5 weeks



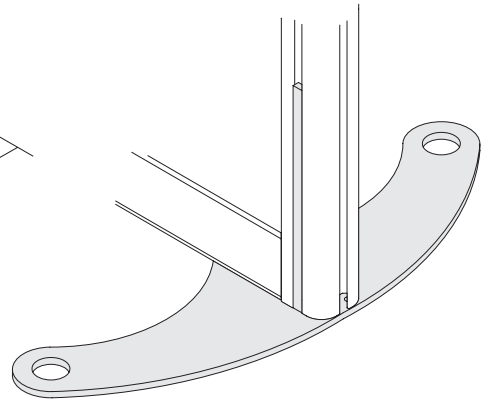
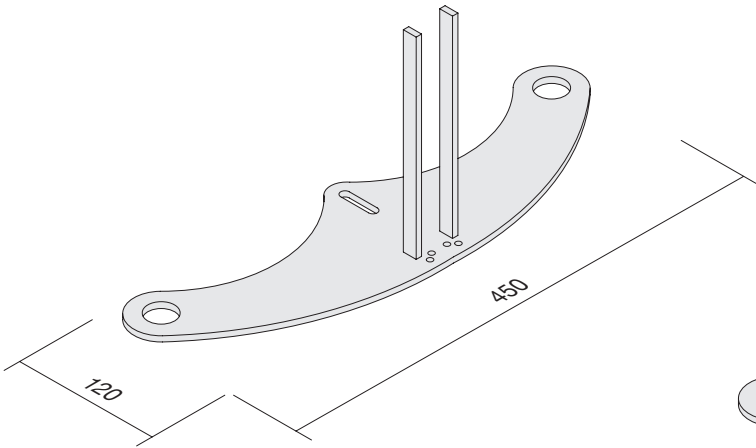
TG1



Finition / Eindigen / Schluss / Finish: RAL 9006



TG2



Finition / Eindigen / Schluss / Finish: RAL 9006

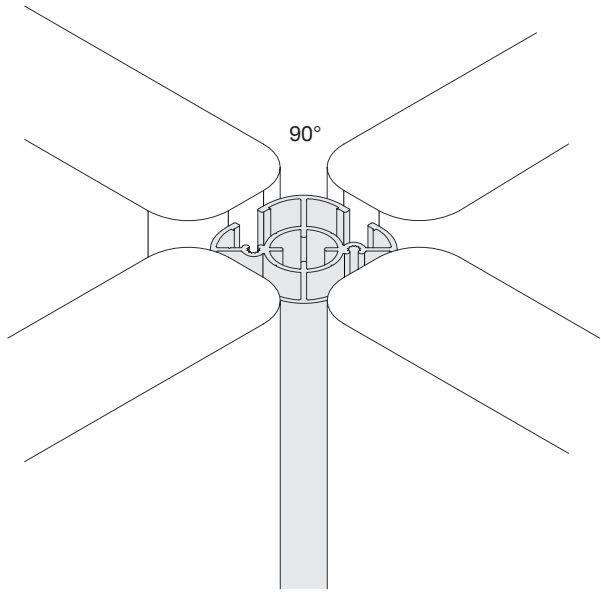
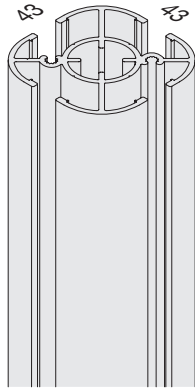


TG1 / TG2

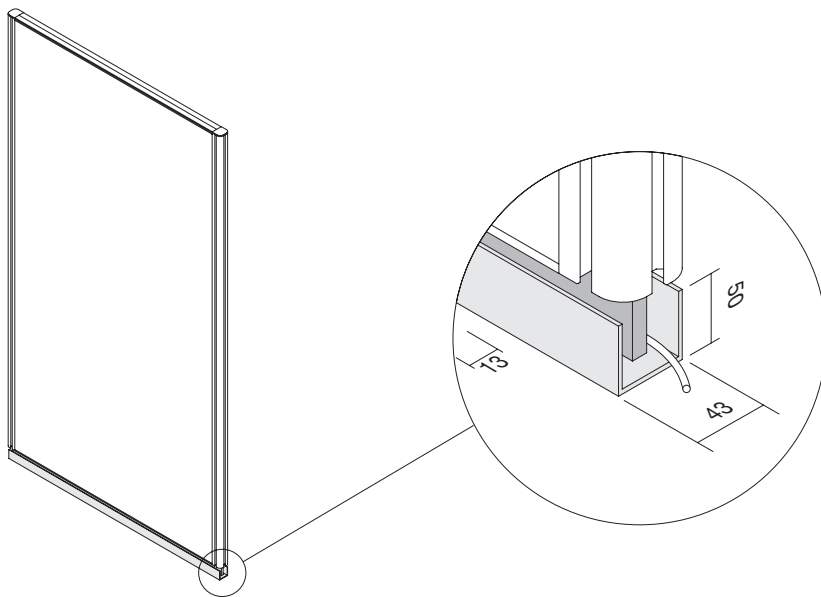
x1 500x150x200 mm

1,55

5 weeks



K4D

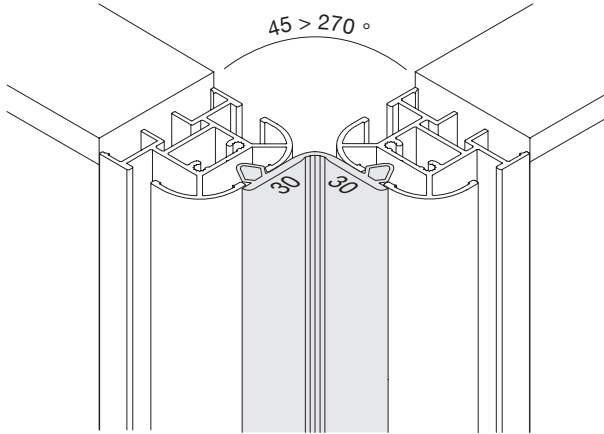


CANAL

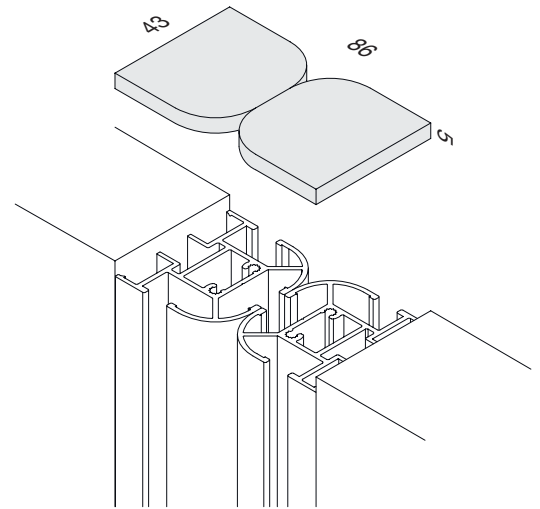
EXÉCUTION STANDARD: Aluminium anodisé naturel
 STANDAARD UITVOERING: Aluminium naturel geanodiseerd
 STANDARD AUSFÜHRUNG: Aluminium naturel anodisiert
 STANDARD FINISHING: Natural anodized aluminium profile



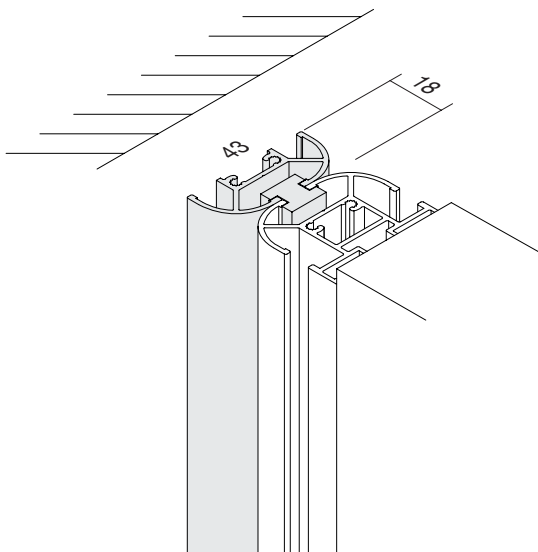
	43 x 43 mm	1200 > 2070 mm	1,2 > 2,1	5 weeks
K4D				
CANAL	50 x 43 mm	800 > 1600 mm	0,65 > 1,3	5 weeks



KCH



KRG



KDM / KDA

EXÉCUTION STANDARD: Aluminium anodisé naturel
STANDAARD UITVOERING: Aluminium naturel geanodiseerd
STANDARDAUSFÜHRUNG: Aluminium naturel anodisiert
STANDARD FINISHING: Natural anodized aluminium profile



KCH

30 x 30 mm

1200 > 2070 mm

1 > 1,8

5 weeks

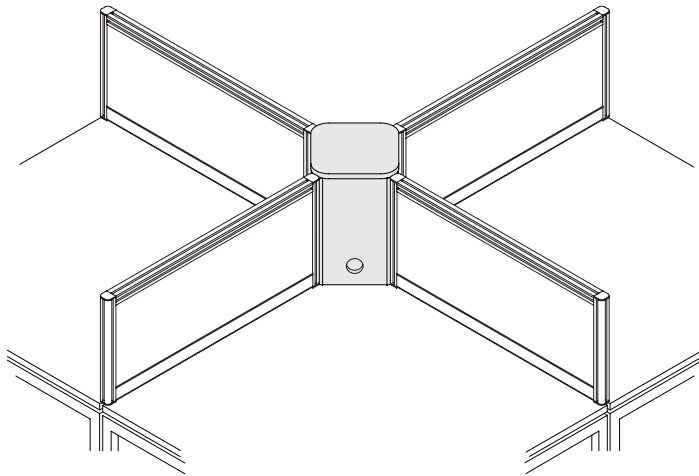
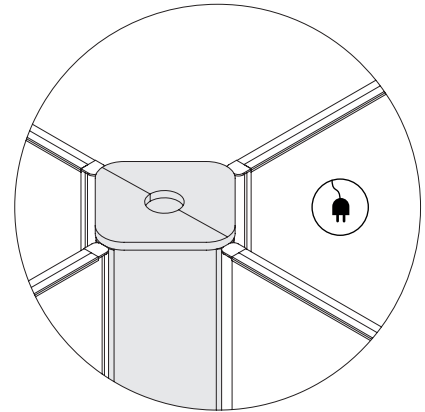
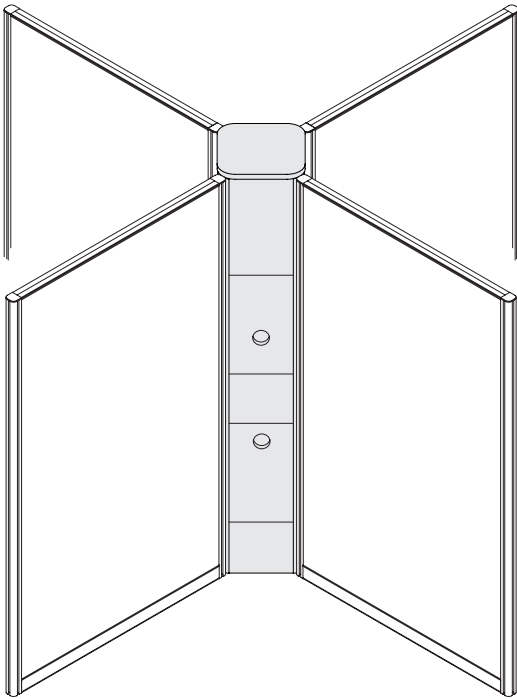
KDM / KDA

43 x 43 mm

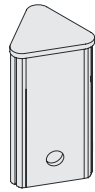
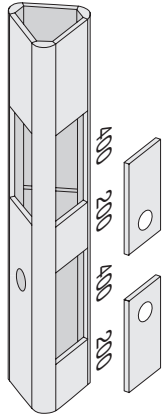
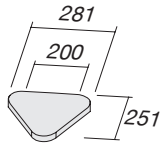
1200 > 2070 mm

0,6 > 1,05

5 weeks

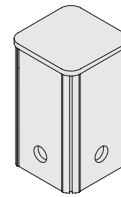
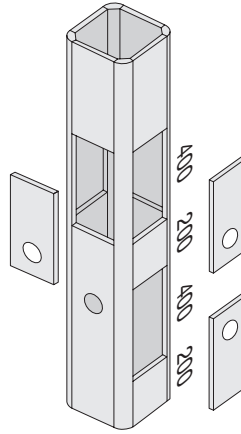
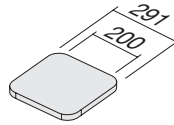
**MULDISPATCHER**

AK: Acoustique / Akoestiek / Akustik / Acoustic
MA: Mélaminé / Melamine / Melamin / Melamine > 8mm



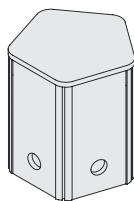
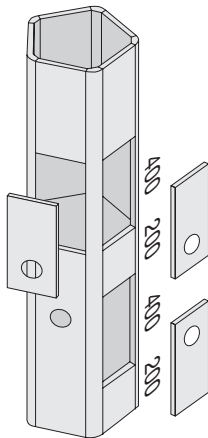
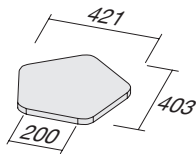
MD3

MD3 BRIK



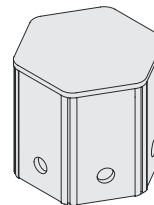
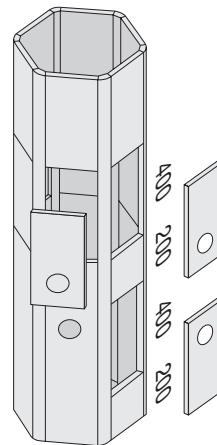
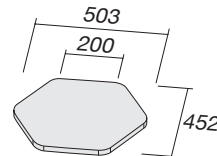
MD4

MD4 BRIK



MD5

MD5 BRIK



MD6

MD6 BRIK

AK: Acoustique / Akoestiek / Akustik / Acoustic
 MA: Mé laminé / Melamine / Melamin / Melamine > 8mm



MD3 / MD4 / MD5 / MD6

1400 > 1800 mm

16 > 40

5 weeks

MD3 / MD4 / MD5 / MD6 - BRIK

400 > 800 mm

5 > 18

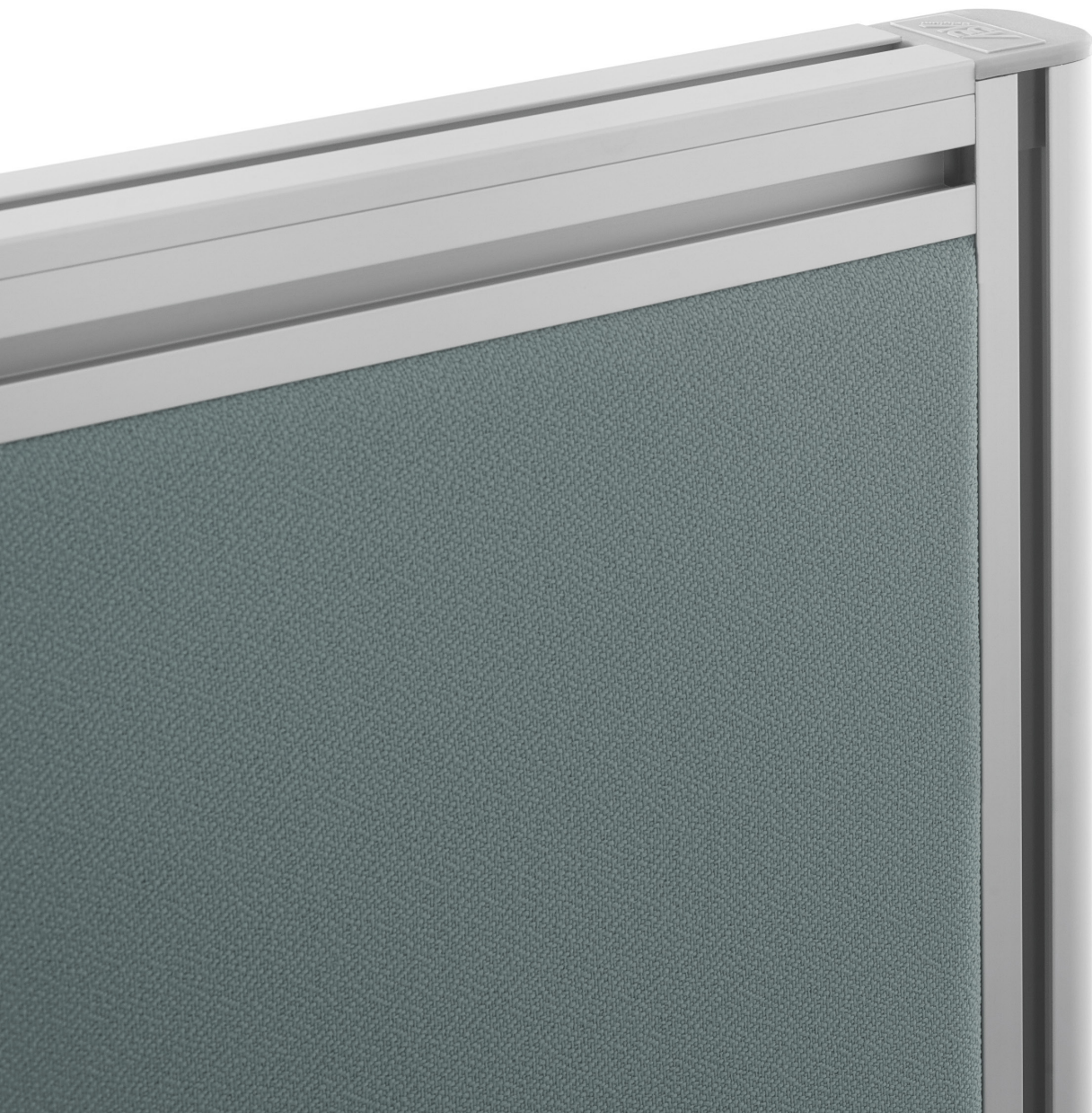
5 weeks



We design silence®

System 43

FINISHES





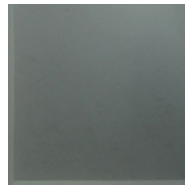
We design silence®

System 43

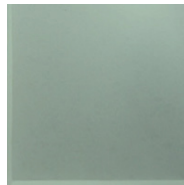
AC / Acrylique / Acrylplaat / Acryl / Acrylic: 3 > 5 mm



AC1



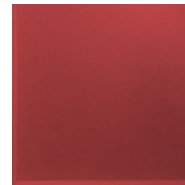
AC2



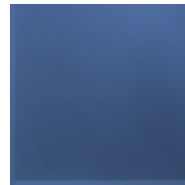
AC3



AC4

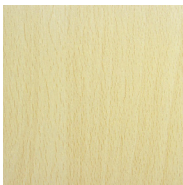


AC5



AC6

MA / Mélaminé / Melamine / Melamin / Melamine: 8mm



U107



F509



H1532



H1513



U773

PC / Polycarbonate / Polycarbonaat / Polycarbonat / Polycarbonate: 4 ou 6 mm



PC

TISSU / STOF / STOFF / FABRIC

Voir fiche «Finitions» / Zie index «Uitvoering» / Siehe karte «Bespannung» / See «Finishes» sheet

AUTRES TISSUS / ANDERE STOFFEN / ANDERE STOFFE / OTHER FABRIC

Sur demande / Op aanvraag / Auf Anfrage / On request

ABV

We design silence®

