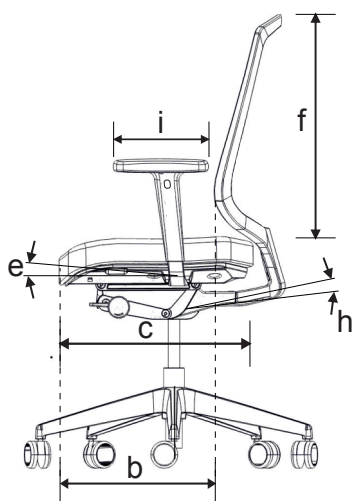


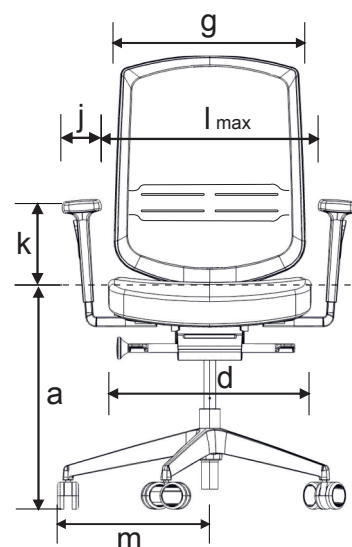
# TANYA

## Descriptif

<b>Dossier</b>	Matière	Matière Polyamide rempli en 30% de son volume des fibres de verre.
	Tapiserie	Tissu polyester fabricant Gabriel - String.
	Fonctions	Hauteur de dossier 550 mm. Support lombaire réglable sur 75mm.
<b>Assise</b>	Matière	Contreplaqué 10 mm.
	Remplissage	Mousse de polyuréthane moulée ayant une masse volumique de 65 kg / m <sup>3</sup> , épaisseur 60mm.
	Tapiserie	Dépend de la tissu choisie.
<b>Accoudoir 2D</b>	Matière	La structure faite de polyamide rempli en 30% de son volume des fibres de verre avec un revêtement polyuréthane souple.
	Fonctions	Réglage de largeur dans l'étendu de 40 mm dans un sens et réglage de hauteur dans l'étendu de 100 mm avec possibilité de blocage en 10 positions.
<b>Mécanisme Auto Synchro</b>	Type	Mécanisme synchrone avec réglage automatique en tension.
	Fonctions	Conçu pour des charges de 45 à 120 kg. Il permet d'incliner le dossier de 0 à 20 degrés avec l'inclinaison de l'assise de 0 à 6 degrés. Possibilité de bloquer le dossier sur 5 positions.
<b>Moteur</b>	Type	A gaz, noir.
	Fonctions	Il permet de régler la hauteur de l'assise de 100 mm.
<b>Base polyamide</b>	Matière	Polyamide rempli en 30% de son volume des fibres de verre – couleur noire.
	Fonctions	Embase à 5 branches de diamètre 680 mm, hauteur 80 mm.



a	hauteur d'assise	400 - 510mm
b	profondeur plateau d'assise	460mm
c	profondeur d'assise	480mm
d	largeur d'assise	490mm
e	inclinaison d'assise	0 - 6°
f	hauteur de dossier	550mm
g	largeur de dossier	460mm
h	inclinaison de dossier	max 20°
i	longueur de revêtement d'accoudoir 2D	210mm
j	largeur d'accoudoir 2D	80mm
k	hauteur de l'assise au revêtement d'accoudoir 2D	150 - 160mm
l	largeur maximale entre les accoudoirs 2D	560mm
m	rayon d'embase	340mm



Colisage:	
Dimensions	750x565x670mm
Poids	15kg
Nombre de colis	1
Emballage	Carton 5 couches, plastique, tissu