

uffix[®]

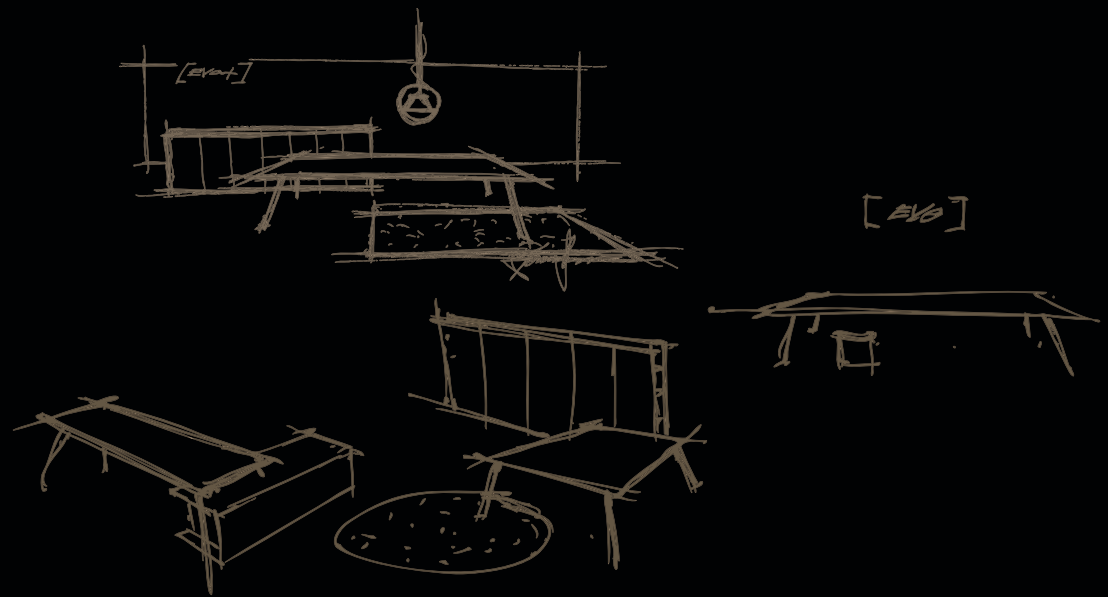
uffix

uffix[®]

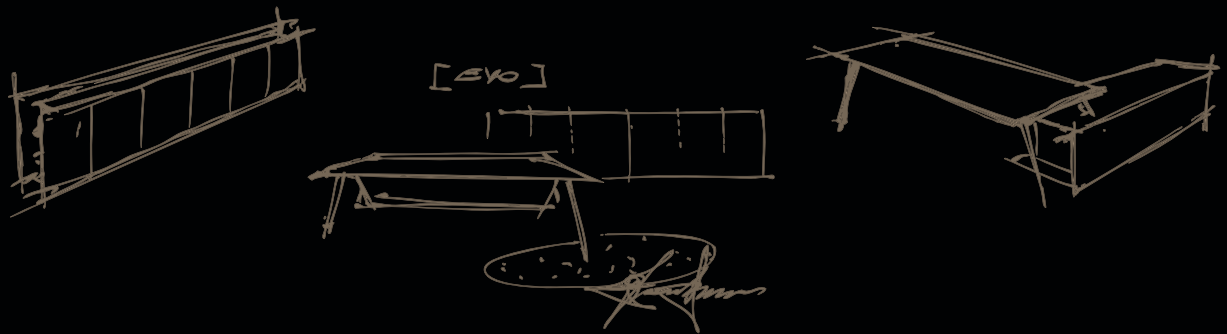
EVO+

EVO+





design **DRIUSSOASSOCIATI** | ARCHITECTS







Arch. Franco Driusso

EVO+

Essenza formale e innovazione tecnologica sono gli elementi che hanno ispirato la collezione EVO, pensata per vivere lo spazio in modo confortevole e funzionale. Rigore estetico, spessori sottili e ricercati materiali descrivono un design senza tempo, che valorizza i particolari ed esalta la perfezione del segno. Una presenza discreta, elegante, che si colloca con armonia negli ambienti privati e collettivi.

Simple shapes and technological innovation are the two features which inspired EVO collection, conceived to live each space in a comfortable and functional way. Aesthetic strictness, thin thicknesses and valued materials characterise a timeless design, which gives value to details and enhances sign perfection. Discreet and elegant pieces situate themselves both in private and shared spaces.

La sobriété formelle et l'innovation technologique sont les éléments qui ont inspiré la collection EVO, conçue pour vivre dans un espace confortable et fonctionnel. La pureté esthétique, la légèreté des lignes ainsi que les matériaux raffinés expriment un design intemporel, qui valorise les détails et met en valeur la perfection du style. Avec son design élégant et discret, cette gamme s'intègre harmonieusement dans les espaces tant privés que publics.

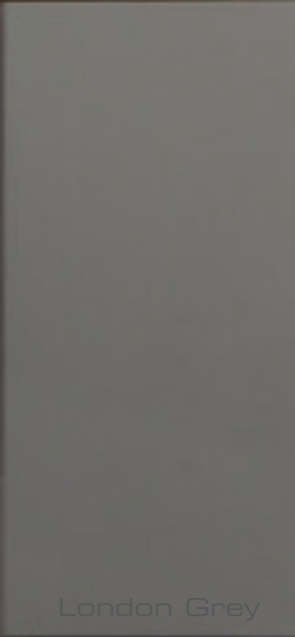
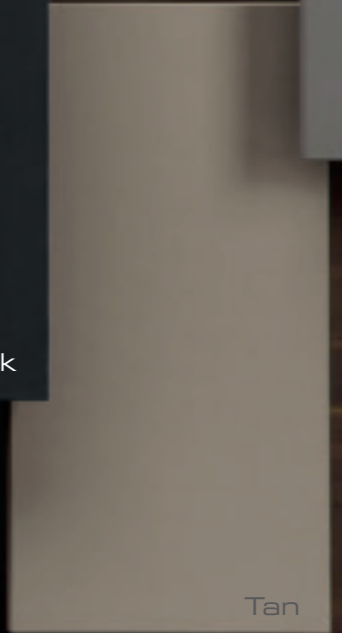
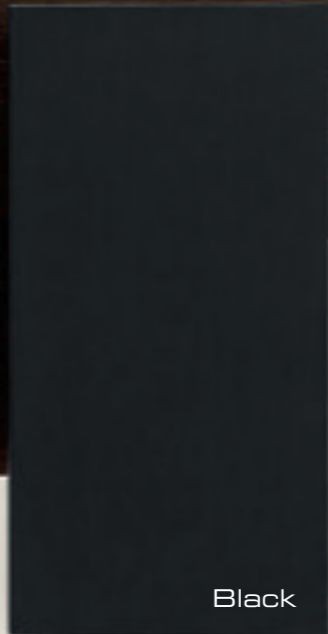
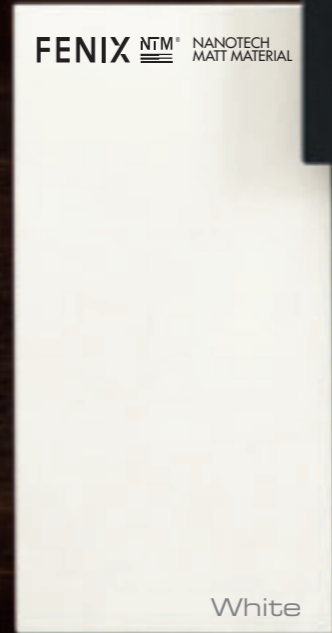
La esencia formal y la innovación tecnológica son los dos elementos que inspiraron la colección de EVO, concebida para vivir el espacio de manera confortable y funcional. El rigor estético, los grosores finos y sus materiales preciados describen un diseño sin tiempo, que valoriza los detalles y exalta la perfección del signo. Se trata de una presencia discreta y elegante que encuentra su lugar tanto en ambientes privados como colectivos.

Чистота линий и использование передовых технологий - это основные составляющие элементы коллекции EVO, предназначенной для того, чтобы создавать удобное и функциональное пространство. Эстетическая строгость, тонкость изгибов и изысканные материалы выражают дизайн «вне времени», максимально подчёркивающий детали и выделяющий совершенство каждой составляющей. Умеренность и элегантность гармонично подходят и для частных, и для публичных мест.

NEW BALANCE



MATERIALS



Finiture tattili di ultima generazione trasmettono percezioni sensoriali che rendono l'ambiente caldo ed accogliente. La resistenza superficiale e le proprietà ecologiche testimoniano la qualità dei materiali impiegati.

State-of-the-art tactile finishes transfer senses which make the environment warm and welcoming. Strong surfaces and ecological features enhance the quality of the materials used.

Les finitions tactiles de dernière génération transmettent des perceptions sensorielles, en créant une ambiance chaleureuse et accueillante. La robustesse des surfaces et les caractéristiques écologiques témoignent de la qualité des matériaux utilisés.

Los acabados táctiles de última generación transmiten percepciones sensoriales y convierten el espacio en cálido y acogedor. La resistencia de las superficies y las propiedades ecológicas de las mismas evidencian la calidad de los materiales utilizados.

Новейшие тактильные отделки передают чувственные восприятия, которые обеспечивают атмосфере помещения теплоту и уют. Прочность поверхностей и соответствие экологическим стандартам свидетельствуют о высоком качестве используемых материалов.

EVO+

Essenza di rovere termotrattato che esalta l'eleganza del legno e le sfumature cromatiche della vena. Finitura a poro aperto con effetto tattile morbido e gradevole.

Heat-treated oak wood veneer enhancing the wood elegance and the chromatic shades of the grain. Varnished in open pore with soft and pleasant tactile effect.

Essence de chêne traité thermiquement, ce qui valorise l'élégance du bois et les nuances de couleur de la veine. Finition à pore ouvert avec un effet tactile doux et agréable.

Chapado de roble termotrattado que exalta la elegancia de la madera y los matices de la vena. Acabado a poro abierto con efecto táctil suave y agradable.

Древесина из термообработанного дуба, которая подчеркивает элегантность дерева и все нюансы рисунка его структуры. Отделка со слегка открытыми порами, структура материала мягкая и приятная на ощупь.

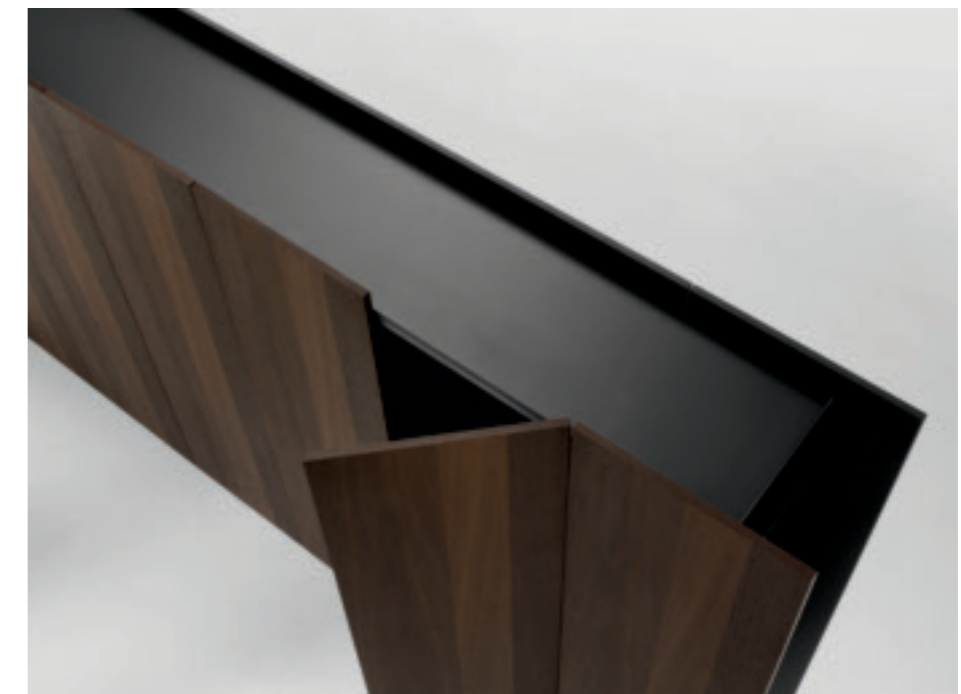
TACTILE WOOD



Termowood Oak







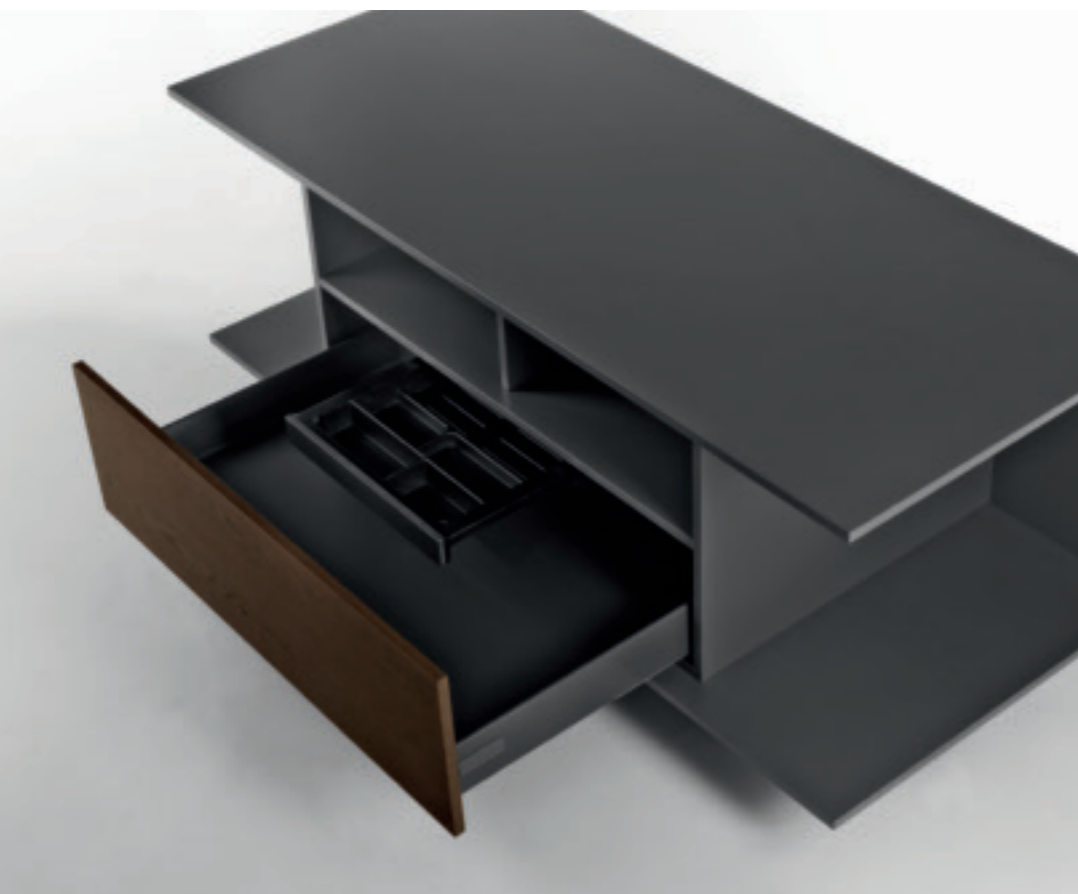
Credenza: ante legno rovere Termowood_struttura laccata nero Black.
Sgabello: legno cedro.

Credenza: doors in Termowood Oak_structure lacquered in Black.
Stool: cedar wood.

Crédence: portes bois chêne Termowood_structure laquée en noir Black.
Tabouret: bois cèdre.

Armario: puertas de madera roble Termotratado_estructura laqueada en negro Black.
Taburete: madera cedro.

Комод: створки деревянные из дуба Termowood_структура с окраской черного цвета Black.
Табурет: пень из кедра.



Mobile di servizio: frontali legno rovere Termowood_struttura laccata nero Black.
Pensile: laccato nero Black.

Side cabinet: doors in Termowood Oak_structure lacquered in Black.
Hanging storage: lacquered in Black.

Meuble de retour: façades bois chêne Termowood_structure laquée en noir Black.
Élément mural: laqué en noir Black.

Mueble de servicio: puertas de madera Roble Termotratado_estructura laqueada negro Black
Armario colgante: laqueado negro Black.

Сервисная тумба: фасады деревянные из дуба Termowood_ структура с окраской черного цвета Black.
Подвесной элемент: крашенный в черном цвете Black.



EVO+

Essenza di rovere verniciato a poro aperto con effetto tattile morbido e gradevole.

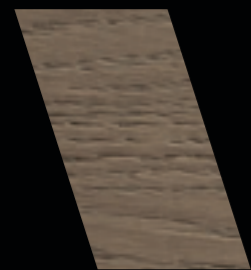
Oak wood veneer varnished in open pore with soft and pleasant tactile effect.

Essence chêne laquée à pore ouvert avec un effet tactile doux et agréable.

Chapado de roble barnizado a poro abierto con efecto suave y agradable.

Древесина дуба, окрашенная, с открытыми порами, имеющая мягкий и приятный тактильный эффект.

TACTILE WOOD



Platinum Oak







Scrivania: piano legno rovere Platinum_struttura metallo verniciato grigio London Grey.
Mobile di servizio: frontali legno rovere Platinum_struttura laccata grigio London Grey.

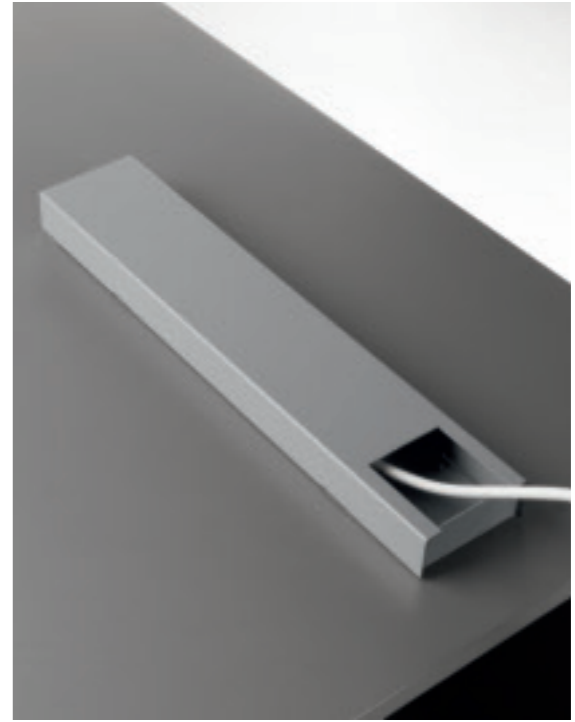
Desk: top in Platinum Oak wood_structure in metal varnished in London Grey.
Supporting credenza: doors in Platinum Oak wood_structure lacquered in London Grey.

Bureau: plateau bois chêne Platinum_structure en métal laqué gris London Grey.
Meuble de retour: façades bois chêne Platinum_structure laquée en gris London Grey.

Escritorio: tablero de madera roble Platinum_estructura de metal barnizado en gris London Grey.
Mueble de servicio: puertas de madera roble Platinum_estructura laqueada en gris London Grey.

Стол: столешница деревянная из дуба Platinum_структура из металла с окраской серого цвета London Grey.
Сервисная тумба: фасады деревянные из дуба Platinum_структура крашенная в сером цвете London Grey.







Differenti accessori dedicati all'alloggiamento dei cavi personalizzano lo spazio in base alle esigenze operative.

Numerous accessories used to manage cables customise the space according to the users' needs.

De nombreux accessoires dédiés au logement des câbles permettent de personnaliser l'espace en fonction des exigences opérationnelles.

Todos los accesorios para la gestión de cables personalizan el espacio según las exigencias del usuario.

Различные виды аксессуаров для проводки кабелей позволяют адаптировать пространство в соответствии с индивидуальными потребностями работы.



EVO+

Materiale a base di resine di ultima generazione che grazie ad un trattamento nanotecnologico innovativo rendono la superficie estremamente compatta, morbida e setosa al tatto, opaca, anti-impronta.

State-of-the-art material produced using resins which, thanks to innovative nanotechnologies, make the surface extremely compact, soft, silky, matt and anti-fingerprint.

Matériau à base de résines de dernière génération qui, grâce à un traitement nanotechnologique innovant, rend la surface extrêmement compacte, douce et soyeuse au toucher, mate et anti-empreintes.

Material formado por resinas que, gracias a un tratamiento nanotecnológico innovativo, le confiere a la superficie un resultado compacto, suave, sedoso, mate y anti-huella.

Новейший материал на основе смол, которые благодаря инновационной нанотехнологической обработке делают поверхность чрезвычайно приятной, мягкой и шелковистой на ощупь, ультраматовой, на который не остаются отпечатки пальцев.



FENIX NTM® NANOTECH
MATT MATERIAL



White

Tan

London Grey

Black

Riparabilità termica dei micrograffi
Thermal healing of microscratches
Réparation thermique des micro-rayures
Reparabilidad térmica de microarañazos
Термическое восстановление от микроцарапин

Bassa riflessione della luce
Low light reflection
Faible réflectivité
Reflectancia mínima de la luz
Низкое отражение света

Igienico
Hygienic
Hygiénique
Higiénico
Гигиеничный

Idrorepellente
Hydro-repellent
Imperméable
Hidrófugo
Водоотталкивающий

Il taglio diagonale della struttura ed il piano in alveolare di alluminio garantiscono una portata elevata anche a tavoli da 3 metri.

The diagonal shape of the structure and the aluminum honeycomb top guarantee a high payload even to three meters long meeting tables.

Le piètement à la coupe diagonale et le plateau avec structure intérieure en aluminium à nid d'abeilles, confèrent une grande stabilité à les tables de 3 mètres de long.

El corte diagonal de la estructura y la encimera en panel de aluminio garantizan una carga muy alta incluso a las mesas de tres metros.

Основание с диагональным срезом и столешница с внутренней структурой из алюминиевых сот обеспечивают стабильность и устойчивость столам даже длиной 3 метра.







Scrivania: piano Fenix Tan_struttura metallo verniciato grigio London Grey.
Armadi: ante/top/fianchi esterni laccato grigio London Grey.

Desk: top in Tan Fenix_structure in metal varnished in London Grey.
Storages: doors/top/sides lacquered in London Grey.

Bureau: plateau Fenix Tan_structure en métal laqué gris London Grey.
Armoires: portes/dessus/flancs extérieurs en laqué gris London Grey.

Escritorio: tablero Fenix Tan_estructura de metal barnizado en gris London Grey.
Armario: puertas/tope/laterales laqueados en gris London Grey.

Стол письменный: столешница Fenix Tan_ структура из металла с окраской серого цвета London Grey.
Шкафы: дверцы/топ /внешние боковины окрашенные в цвете London Grey.

EVO+

Rivestimento materico composto da intonaco a base d'acqua applicato manualmente che esprime una texture sempre personalizzata.

Materic covering, composed of water plaster and applied manually, producing an exclusive final result.

Revêtement matérique constitué de plâtre à base d'eau appliqué à la main, ce qui révèle une texture toujours différente et personnalisée.

Revestimiento matérico compuesto por enlucido formado al agua y aplicado manualmente para obtener un resultado único.

Покрытие с эффектом легкого рельефа, состоящее из гипса на основе воды, нанесённого вручную, которое придает поверхности уникальную и индивидуальную текстуру.

CONCRETE ECO_RESIN







Tavolo: piano eco-resina cemento Graphite_struttura metallo verniciato grigio London Grey.
Credenza: ante eco-resina cemento Graphite_struttura laccata grigio London Grey.

Meeting table: top in Graphite concrete eco-resin_varnished metal structure in London Grey.
Credenza: doors in Graphite concrete eco-resin_structure lacquered in London Grey.

Table: plateau éco-résine ciment Graphite_structure en métal laqué gris London Grey.
Crédence: portes éco-résine ciment Graphite_structure laquée en gris London Grey.

Mesa: tablero en eco-resina de cemento Graphite_estructura de metal barnizado en gris London Grey.
Armario: puertas en eco-resina de cemento Graphite_estructura laqueada en gris London Grey.

Стол : столешница эко-смола цемент Graphite_ структура из металла с окраской серого цвета London Grey.
Комод : дверцы в отделке эко-смола цемент Graphite_структура окрашенная в серый цвет London Grey.







EVO+

LACQUERED



I tavolini, dalle forme e altezze differenti, sono disponibili in molteplici varianti cromatiche laccate.

Coffee tables with different shapes and heights are available in numerous lacquered colours.

Les tables aux formes et hauteurs différentes sont disponibles en laqué en différents coloris.

Las mesitas, con varias formas y alturas, están disponibles en distintos colores laqueados.

Столики различных форм и высот, доступны в лаке в нескольких цветовых вариантах.







TECHNICAL DETAILS

TOP ACCESS, CABLE LID , ACCÈS ÉLECTRIFICATION
TOP ACCESS , ЛЮК "TOP ACCESS"

SCRIVANIA , DESK , BUREAU , ESCRITORIO , ПИСЬМЕННЫЙ СТОЛ



TAVOLO , MEETING TABLE , TABLE , MESA DE JUNTAS , СТОЛ



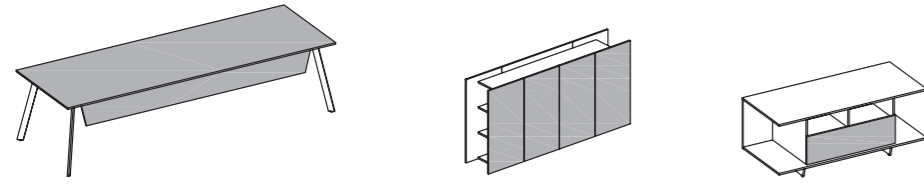
TOP ACCESS CON PRESE , CABLE LID WITH SOCKETS
ACCÈS ÉLECTRIFICATION AVEC PRISES
ELECTRIFICACIÓN CON ENCHUFES
ЛЮК "TOP ACCESS" С БЛОКОМ РОЗЕТОК

SCRIVANIA , DESK , BUREAU , ESCRITORIO , ПИСЬМЕННЫЙ СТОЛ



TAVOLO , MEETING TABLE , TABLE , MESA DE JUNTAS , СТОЛ





LEGNO , WOOD , BOIS , MADERA , ДЕРЕВО

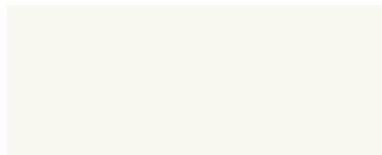


Platinum Oak_E110

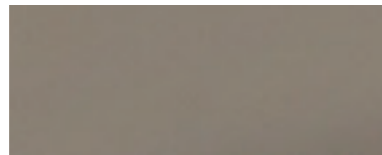


Thermowood Oak_E111

FENIX



White_H102



Tan_H104



London Grey_H105



Black_H103

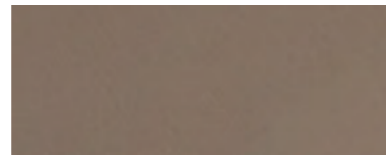
ECO RESINA CEMENTO , CONCRETE ECO_RESIN , ÉCO RÉSINE CIMENT , ECO_RESINA CEMENTO , ЭКО-СМОЛА ЦЕМЕНТ



Cream_J102



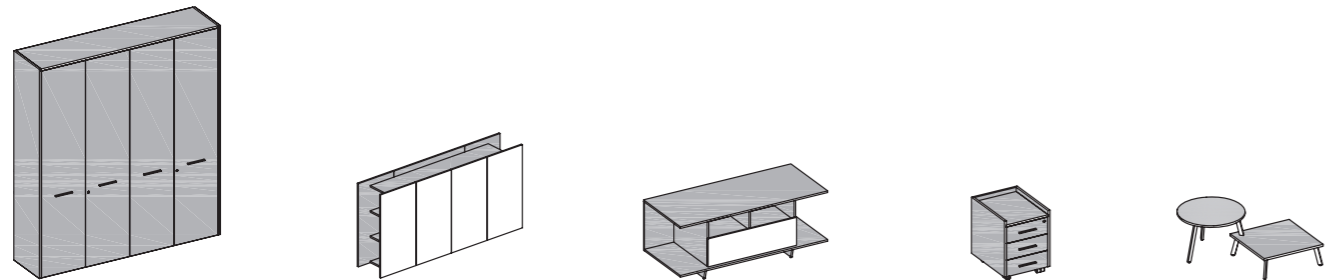
Silver_J103



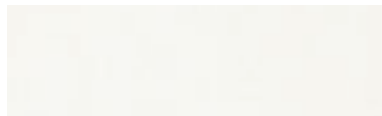
Sand_J104



Graphite_J101



LACCATO , LACQUERED , LAQUÉ , LAQUEADO , ОКРАШЕННЫЙ



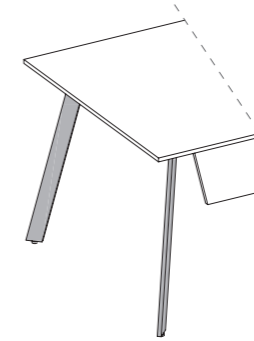
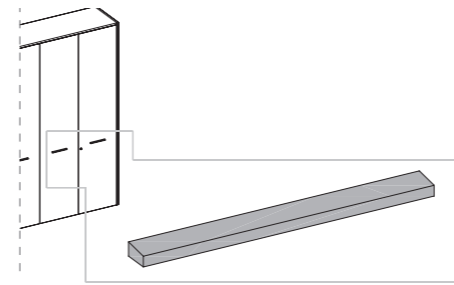
White_L108



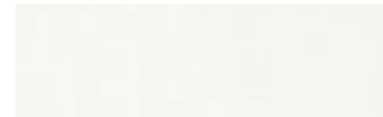
London Grey_L106



Black_L107



METALLO , METAL , MÉTAL , METAL , МЕТАЛЛ



White_F118



London Grey_F116



Black_F111

PASSAMANO_PELLE , INLAY_LEATHER , SOUS-MAIN_CUIR VADE_CUERO , БИУВАР_КОЖА



Black_P201



Tan_P205

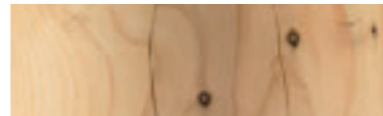


Anthracite_M108

STRUTTURE INTERNE CONTENITORI , INTERNAL STRUCTURE FOR CABINETS , STRUCTURE INTÉRIEURE ARMOIRES ESTRUCTURA INTERIOR DE ARMARIOS , ВНУТРЕННЯЯ СТРУКТУРА ШКАФОВ

MELAMINICO , MELAMINE , MÉLAMINE , MELAMINA , МЕЛАМИН

SGABELLO_CEDRO , STOOL_CEDAR , TABOURET_CÈDRE TABURETE_CEDRO , ТАБУРЕТ_ПЕнь ИЗ КЕДРА



Cedar_ED

ILLUMINAZIONE , LIGHTING , ÉCLAIRAGE , ILUMINACIÓN , ПОДСВЕТКА



White_N101



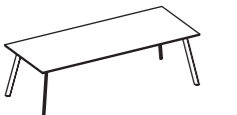
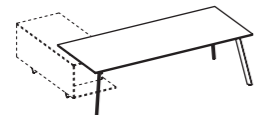



Tan_N102



Black_N103

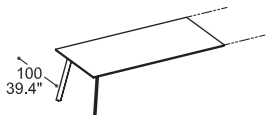
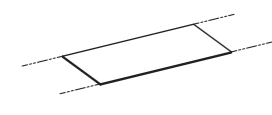
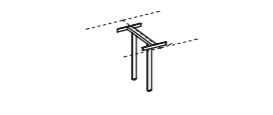
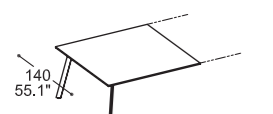
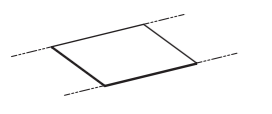
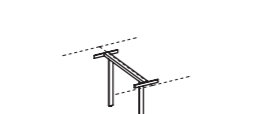
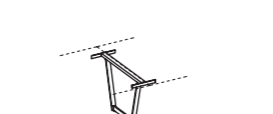
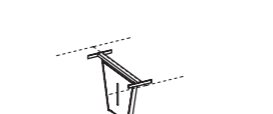
SCRIVANIE E TAVOLI , DESKS AND TABLES , BUREAUX ET TABLES , ESCRITORIOS Y MESAS DE JUNTAS
ПИСЬМЕННЫЕ И ПЕРЕГОВОРНЫЕ СТОЛЫ

*ESCLUSIVA VERSIONE LEGNO , WOOD VERSION NOT INCLUDED , À L'EXCLUSION DE LA VERSION BOIS , EXCEPTO LA VERSION EN MADERA , ЗА ИСКЛЮЧЕНИЕМ ДЕРЕВЯННОЙ ВЕРСИИ




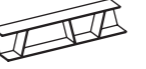
| | | | |
|---|---|---|---|
| cm. 180 / 200 / 240 / 300 L 100 P 74 H in. 70.9 / 78.7 / 94.5 / 118.1 W 39.4 D 29.1 H | cm. 180 / 200 L 200 P 74 H in. 70.9 / 78.7 W 78.7 D 29.1 H | cm. 140 L 140 P 74 H in. 55.1 W 55.1 D 29.1 H | cm. 100 L 100 P 74 H in. 39.4 W 39.4 D 29.1 H |
|  AEV18006 AEV18007 AEV18010 AEV18047 |  AEV16206 AEV16207 AEV16210 AEV16247 |  AEV10406 AEV10407 |  AEV30104* |
|  AEV30102 | | | |

TAVOLI MODULARI , MODULAR MEETING TABLES , TABLES RÉUNION MODULAIRES , MESA DE JUNTAS MODULAR
МОДУЛЬНЫЕ ПЕРЕГОВОРНЫЕ СТОЛЫ

*ESCLUSIVA VERSIONE LEGNO , WOOD VERSION NOT INCLUDED , À L'EXCLUSION DE LA VERSION BOIS , EXCEPTO LA VERSION EN MADERA , ЗА ИСКЛЮЧЕНИЕМ ДЕРЕВЯННОЙ ВЕРСИИ

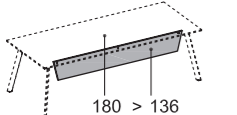
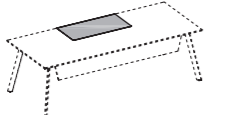
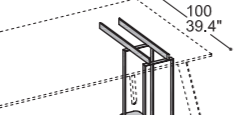
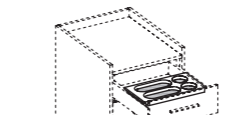
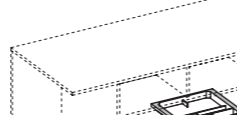
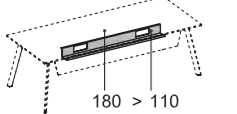
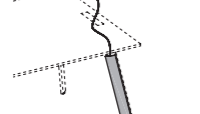
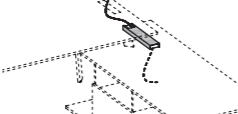

| | | | | | |
|--|---|---|--|---|--|
| cm. 180 / 200 L 100 P 74 H in. 70.9 / 78.7 W 39.4 D 29.1 H | | | | | |
|  AEV16606 AEV16607 |  AEV16806 AEV16807 |  AEV99004 | | | |
| cm. 140 L 140 P 74 H in. 55.1 W 55.1 D 29.1 H | | | | | |
|  AEV17604* |  AEV17804* |  AEV99005 |  AEV99006 |  AEV99106 | |

CONTENITORI , CABINETS , CONTENEURS
CONTENEDORES , КОНТЕЙНЕРЫ

| | | | |
|---|---|---|---|
| cm. 46 L 62 P 60 H in. 18.1 W 24.4 D 23.6 H | cm. 150 L 65 P 62 H in. 59.1 W 25.6 D 24.4 H | cm. 189 L 27 P 40 H in. 74.4 W 10.6 D 15.7 H | |
|  AEV60334 |  AEV60342 |  AEV63049 |  EV0721190 |

PENSILE , HANGING STORAGE UNIT , ÉLÉMENT MURAL
RECIPIENTE COLGANTE , ПОДВЕСНОЙ ЭЛЕМЕНТ



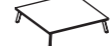




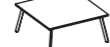







ACCESSORI , ACCESSORIES , ACCESSOIRES , ACCESORIOS , АКССЕССУАРЫ

| | | | | |
|---|--|--|---|--|
| cm. 28 H in. 11 H | cm. 90 L 45 P 2 H in. 35.4 W 17.7 D 0.8 H | cm. 21.5 L 53.5 P 54 H in. 8.5 W 21.1 D 21.3 H | cm. 38 L 36 P 6 H in. 15 W 14.2 D 2.4 H | cm. 38 L 37 P 6 H in. 15 W 14.6 D 2.4 H |
|  AEV50006 AEV50007 AEV50010 AEV50047 |  C43005090 |  AEV99010 |  C44207038 |  C43703038 |
| cm. 12.5 P 12.5 H in. 4.9 D 4.9 H | cm. 7 L 2.5 P 63 H in. 2.8 W 1 D 24.8 H | cm. 36 L 7 P 3 H in. 14.2 W 2.8 D 1.2 H | cm. 42 L 30 P 45 H in. 16.5 W 11.8 D 17.7 H | |
|  C41001140 C41001160 C41001180 C41001200 |  EV1003063 |  EV1015036 |  X1150001 | |


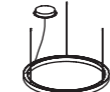

TOP ACCESS , CABLE LID , TOP ACCESS , TOP ACCESS , ЛЮК "TOP ACCESS"

| | | | | | | | |
|--|--|--|--|--|--|--|--|
| TAVOLI , TABLES , TABLES , MESAS DE JUNTA , ПЕРЕГОВОРНЫЕ СТОЛЫ | SCRIVANIE , DESKS , BUREAUX , ESCRITORIOS , ПИСЬМЕННЫЕ СТОЛЫ | | | | | | |
|  C41007026 |  C41012026 |  C44003032 |  C41008026 |  C44004016 |  C43723006 |  C43722006 |  C43724006 |

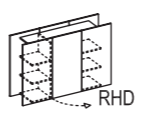
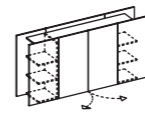
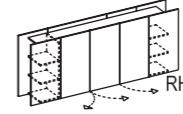
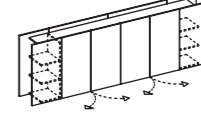
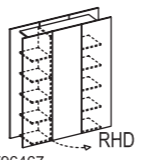
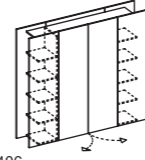
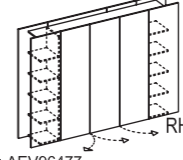
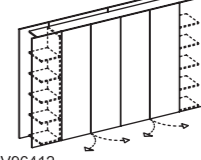
TAVOLI BASSI , COFFEE TABLES , TABLES BASSES , MESITAS , ЖУРНАЛЬНЫЕ СТОЛИКИ

| | | | | |
|---|---|---|---|---|
| cm. 60 L 60 P 20 H in. 23.6 W 23.6 D 7.9 H | cm. 120 L 60 P 20 H in. 47.2 W 23.6 D 7.9 H | cm. 90 L 90 P 20 H in. 35.4 W 35.4 D 7.9 H | cm. Ø60 20 H in. Ø23.6 7.9 H | cm. Ø90 20 H in. Ø35.4 7.9 H |
|  AEV30031 |  AEV30003 |  AEV31130 |  AEV31231 |  AEV31230 |
| cm. 60 L 60 P 40 H in. 23.6 W 23.6 D 15.7 H | cm. 120 L 60 P 40 H in. 47.2 W 23.6 D 15.7 H | cm. 90 L 90 P 40 H in. 35.4 W 35.4 D 15.7 H | cm. Ø60 40 H in. Ø23.6 15.7 H | cm. Ø90 40 H in. Ø35.4 15.7 H |
|  AEV32131 |  AEV32103 |  AEV32230 |  AEV32331 |  AEV32330 |
| cm. 60 L 60 P 40 H in. 23.6 W 23.6 D 15.7 H | cm. 120 L 60 P 40 H in. 47.2 W 23.6 D 15.7 H | cm. 90 L 90 P 40 H in. 35.4 W 35.4 D 15.7 H | cm. Ø60 40 H in. Ø23.6 15.7 H | cm. Ø90 40 H in. Ø35.4 15.7 H |
|  AEV32431 |  AEV32403 |  AEV32530 |  AEV32631 |  AEV32630 |

ILLUMINAZIONE , LIGHTING , ÉCLAIRAGE , ILUMINACIÓN , ПОДСВЕТКА

| | | |
|--|--|--|
| cm. Ø80 in. Ø31.5 | cm. Ø115 in. Ø45.3 | cm. Ø150 in. Ø59.1 |
|  C44113000 |  C44114000 |  C44115000 |

CREDENZE , CREDENZAS , CRÉDENCES , ARMARIOS , КОМОДЫ

| | | | |
|---|---|---|---|
| cm. 135 L 37 P 90 H in. 53.1 W 14.6 D 35.4 H | cm. 180 L 37 P 90 H in. 70.9 W 14.6 D 35.4 H | cm. 225 L 37 P 90 H in. 88.6 W 14.6 D 35.4 H | cm. 270 L 37 P 90 H in. 106.3 W 14.6 D 35.4 H |
|  RHD: AEV96367 LHD: AEV96368 |  AEV96306 |  RHD: AEV96377 LHD: AEV96378 |  AEV96312 |
| cm. 135 L 37 P 160 H in. 53.1 W 14.6 D 63 H | cm. 180 L 37 P 160 H in. 70.9 W 14.6 D 63 H | cm. 225 L 37 P 160 H in. 88.6 W 14.6 D 63 H | cm. 270 L 37 P 160 H in. 106.3 W 14.6 D 63 H |
|  RHD: AEV96467 LHD: AEV96468 |  AEV96406 |  RHD: AEV96477 LHD: AEV96478 |  AEV96412 |

ARMADI , STORAGE UNITS , ARMOIRES , ARMARIOS , ШКАФЫ

| | | | | | | | | | | |
|---|--|--|--|--|--|--|--|--|--|--|
| <p>H. 82</p> <p>cm. 45 L 45 P 82 H in. 17.7 W 17.7 D 32.3 H</p> | | | | | | <p>cm. 90 L 45 P 82 H in. 35.4 W 17.7 D 32.3 H</p> | | | | |
| | | | | | | | | | | |

| | | | | | | | |
|---|--|--|--|--|--|---|--|
| <p>H. 124</p> <p>cm. 45 L 45 P 124 H in. 17.7 W 17.7 D 48.8 H</p> | | | | | | <p>cm. 90 L 45 P 124 H in. 35.4 W 17.7 D 48.8 H</p> | |
| | | | | | | | |

| | | | | | | | | | | | |
|---|--|--|--|--|--|---|--|--|--|--|--|
| <p>H. 162</p> <p>cm. 45 L 45 P 162 H in. 17.7 W 17.7 D 63.8 H</p> | | | | | | <p>cm. 90 L 45 P 162 H in. 35.4 W 17.7 D 63.8 H</p> | | | | | |
| | | | | | | | | | | | |

| | | | | | | | | | | | | |
|---|--|--|--|--|--|---|--|--|--|--|--|--|
| <p>H. 204</p> <p>cm. 45 L 45 P 204 H in. 17.7 W 17.7 D 80.3 H</p> | | | | | | <p>cm. 90 L 45 P 204 H in. 35.4 W 17.7 D 80.3 H</p> | | | | | | |
| | | | | | | | | | | | | |

ARMADI SOPRALZO , CABINETS OVER STORAGE UNITS , ARMOIRES SUPERPOSABLES , ALZADAS , ШКАФЫ-НАДСТРОЙКИ

| | | | | | | | | | |
|---|--|--|---|--|--|--|--|--|--|
| <p>H. 80</p> <p>cm. 45 L 45 P 80 H in. 17.7 W 17.7 D 31.5 H</p> | | | <p>H. 122</p> <p>cm. 45 L 45 P 122 H in. 17.7 W 17.7 D 48 H</p> | | | | | | |
| | | | | | | | | | |
| <p>cm. 90 L 45 P 80 H in. 35.4 W 17.7 D 31.5 H</p> | | | <p>cm. 90 L 45 P 122 H in. 35.4 W 17.7 D 48 H</p> | | | | | | |
| | | | | | | | | | |

COMPLEMENTI ARMADI , STORAGE UNITS ACCESORIES , ÉLÉMENTS COMPLÉMENTAIRES POUR ARMOIRES
ACCESORIOS PARA ARMARIOS , ДОПОЛНИТЕЛЬНЫЕ ЭЛЕМЕНТЫ ДЛЯ ШКАФОВ

| | | | | | | | | | | | |
|--|--|---|--|---|--|---|--|---|--|--|--|
| <p>cm. 45 L 45 P 2 H in. 17.7 W 17.7 D 0.8 H</p> | | <p>cm. 90 L 45 P 2 H in. 35.4 W 17.7 D 0.8 H</p> | | <p>cm. 135 L 45 P 2 H in. 53.1 W 17.7 D 0.8 H</p> | | <p>cm. 180 L 45 P 2 H in. 70.9 W 17.7 D 0.8 H</p> | | <p>cm. 225 L 45 P 2 H in. 88.6 W 17.7 D 0.8 H</p> | | <p>cm. 270 L 45 P 2 H in. 106.3 W 17.7 D 0.8 H</p> | |
| | | | | | | | | | | | |
| <p>cm. 4 L 46 P 82 H in. 1.6 W 18.1 D 32.3 H</p> | | <p>cm. 4 L 46 P 122 H in. 1.6 W 18.1 D 48 H</p> | | <p>cm. 4 L 46 P 162 H in. 1.6 W 18.1 D 63.8 H</p> | | <p>cm. 4 L 46 P 204 H in. 1.6 W 18.1 D 80.3 H</p> | | | | | |
| | | | | | | | | | | | |
| <p>cm. 90 L 2 P 82 H in. 35.4 W 0.8 D 32.3 H</p> | | <p>cm. 90 L 2 P 124 H in. 35.4 W 0.8 D 48.8 H</p> | | <p>cm. 90 L 2 P 162 H in. 35.4 W 0.8 D 63.8 H</p> | | <p>cm. 90 L 2 P 204 H in. 35.4 W 0.8 D 80.3 H</p> | | | | | |
| | | | | | | | | | | | |
| <p>cm. 45 L 2 P 82 H in. 17.7 W 0.8 D 32.3 H</p> | | <p>cm. 45 L 2 P 124 H in. 17.7 W 0.8 D 48.8 H</p> | | <p>cm. 45 L 2 P 162 H in. 17.7 W 0.8 D 63.8 H</p> | | <p>cm. 45 L 2 P 204 H in. 17.7 W 0.8 D 80.3 H</p> | | | | | |
| | | | | | | | | | | | |



Il sistema Qualità Uffix è certificato secondo la norma ISO 9001.
I prodotti Uffix sono testati presso il laboratorio prove CATAS.
I prodotti Uffix sono testati secondo le normative UNI.
I prodotti Uffix sono conformi al D.L. 81/08



Uffix's quality system is certified according to the ISO 9001 norm.
Uffix products are tested in the CATAS tests laboratory.
Uffix products are tested according to UNI norms.
Uffix products are in conformity with the law D.L. 81/08 .



Le système qualité Uffix est certifié selon la normative ISO 9001.
Les produits Uffix sont testés chez le laboratoire des essais CATAS.
Les produits Uffix sont testés selon les normatives UNI.
Les produits Uffix sont conformes à la loi D.L. 81/08



El sistema Calidad Uffix está certificado según la normativa ISO 9001.
Los productos Uffix están testados por el laboratorio de pruebas CATAS.
Los productos Uffix están testados según las normativas UNI.
Los productos Uffix son conformes al D.L. 81/08

Система Качества Компании Uffix сертифицирована по стандарту ISO 9001.
Продукция Компании Uffix тестируется в испытательной лаборатории CATAS.
Продукция Компании Uffix тестируется в соответствии со стандартом UNI.
Продукция Компании Uffix соответствует D.L. 81/08



© Uffix S.r.l. - Edizione Maggio 2016

Tutti i diritti riservati: Uffix si riserva di apportare le modifiche ritenute necessarie senza obbligo di preavviso. Immagini e rese cromatiche sono soggette alle rese di stampa. Dati e misure non sono vincolanti. Vietata la riproduzione anche parziale. I marchi citati nel presente catalogo sono di proprietà delle rispettive società.

© Uffix S.r.l. - May 2016 Edition

All rights reserved: Uffix is entitled to do the necessary modifications without any notice. Images and colour rendering may change according to the printer used. Data and dimensions are not binding. The reproduction, even if partial, is forbidden. The brands listed in the present catalogue belong to the respective companies.

© Uffix S.r.l. - Edition Mai 2016

Tous droits réservés: Uffix se réserve le droit d'apporter les modifications nécessaires sans obligation d'en aviser sa clientèle. Les images et rendus chromatiques sont sujets aux rendus d'impression. Les descriptions et mesures ne sont pas contractuelles. Reproduction totale ou partielle interdite. Les marques citées dans ce catalogue appartiennent aux respectives sociétés.

© Uffix S.r.l. - Edición Mayo 2016

Todos los derechos reservados: Uffix se reserva el derecho de efectuar las modificaciones necesarias sin previo aviso. Imágenes y efectos cromáticos dependen de la calidad de la impresora. Datos y medidas no son vinculantes. No se admite la reproducción ni parcial. Las marcas indicadas en el presente catálogo son de propiedad de las respectivas sociedades.

© Уффикс С.р.л. - Выпуск май 2016

Защищенные права: Уффикс оставляет за собой право вносить, по своему усмотрению, в случае необходимости, изменения без предварительного уведомления. Фотографии и их цветовая гамма – в соответствии с характеристиками печати. Характеристики и размеры могут быть изменены. Копирование, в том числе и частичное, запрещено. Упомянутые торговые марки в настоящем каталоге являются собственностью данной фирмы.

Product Design _ Franco Driusso - DriussoAssociati I Architects
Product Engineering _ CRS Uffix
Art Direction _ DriussoAssociati I Architects
Graphic Design _ DriussoAssociati I Architects
Photo _ Andrea Pancino
Print _ Grafiche Antiga

uffix[®]

Uffix S.r.l.
Via Pontal 13
33087 Pasiano (PN)
ITALY
Tel. +39.0434.625291
Fax +39.0434.625979
info@uffix.com
www.uffix.com