

Jieldé





# Objets inanimés, avez-vous donc une âme ?



Jean-Louis Domecq pensait-il à cela lorsque, en 1949, il pose les fondements de son projet ?

**La question reste posée, car ce génial inventeur lyonnais donne à sa création ce supplément d'âme qui la place à la frontière entre l'objet d'usage et l'œuvre d'art.**

Reste qu'il conçoit une lampe adaptée aux besoins de son activité, une lampe simple, robuste, articulée et sans câble dans ses articulations.

Le modèle définitif voit le jour en 1950.

Pour industrialiser son invention, Jean Louis Domecq crée « Jieldé » à partir des initiales de son nom (JLD).

Le succès est au rendez-vous : la lampe « Jieldé » investit les usines, les ateliers, les tables à dessin.

Avec le déclin de l'industrie en France, la production s'essouffle, mais la lampe garde son potentiel.



Elle plait aux collectionneurs, aux amateurs de design avec son savant dosage entre forme, fonction, matière, usage, technique... mais aussi ce « petit quelque chose » en plus qui provoque le coup de cœur.

Elle touche le grand public dès les années 90, car elle quitte le monde industriel pour enchanter l'intérieur de nos maisons, grâce à la multiplicité des finitions proposées.

Dès lors, la STANDARD devient LOFT.

En 2003 naît la SIGNAL, qui est une réplique de la lampe originale en plus petite taille.

Suivront les suspensions AUGUSTIN, CLÉMENT, BEAUMONT et DANTE, ainsi que la réédition de la lampe LAK.

## Une fabrication 100% française

Ce qui n'a pas changé, c'est la fabrication : les lampes sont toujours fabriquées à la main, avec les outillages d'origine, dans les ateliers de Saint Priest, en proche banlieue lyonnaise.

« Jieldé » c'est aussi une équipe : des fondeurs, des emboutisseurs, des mécaniciens, des peintres « Made in France », qui lui confèrent une fabrication 100 % française.

Vintage et actuelle, indémodable et sur-mesure, la lampe « Jieldé » est bien de son époque, et continue à faire rayonner en France et dans le Monde le nom de son génial inventeur.



# SOMMAIRE

## COLLECTION SIGNAL

### Appliques Wall lamps

Sl300 .....	p.6
Sl701 .....	p.7
Sl301 .....	p.8
Sl371 .....	p.9
Sl331 .....	p.10

### Lampes à poser Desk & floor lamps

Sl333 .....	p.11
Sl400 .....	p.12
Sl433 .....	p.13
Sl833 .....	p.14
Sl8380 .....	p.15

### Étaux Visés

Sl302 .....	p.17
Sl312 .....	p.18
Sl332 .....	p.19

### Courbes Curves

SIC400 .....	p.20
SIC843 .....	p.21

### Suspension Pendant light

Sl3773 .....	p.22
--------------	------

## COLLECTION LOFT

### Appliques Wall lamps

D1000 .....	p.24
D1020 .....	p.25
D2501 .....	p.26
D4001 .....	p.27
D4251 .....	p.28
D4401 .....	p.29

### Lampes à poser Desk & floor lamps

D6000 .....	p.30
D6440 .....	p.33
D1200 .....	p.34
D1240 .....	p.35
D1260 .....	p.36
D9403 .....	p.37
D9406 .....	p.38
DD7460 .....	p.39

### Suspension Pendant light

SKY4224 .....	p.40
---------------	------

### Étaux Visés

D4040 .....	p.41
-------------	------

### Courbes Curves

C6000 .....	p.42
C1260 .....	p.43

## COLLECTION LAK

### Appliques Wall lamps

L1000 .....	p.46
-------------	------

## COLLECTION SUSPENSIONS

### Augustin

A160 .....	p.48
A240 .....	p.49
A360 .....	p.50
A540 .....	p.51

### Beaumont

B240 .....	p.52
B360 .....	p.53

### Clément

C240 .....	p.54
C360 .....	p.55

### Dante

D450 .....	p.56
D675 .....	p.57

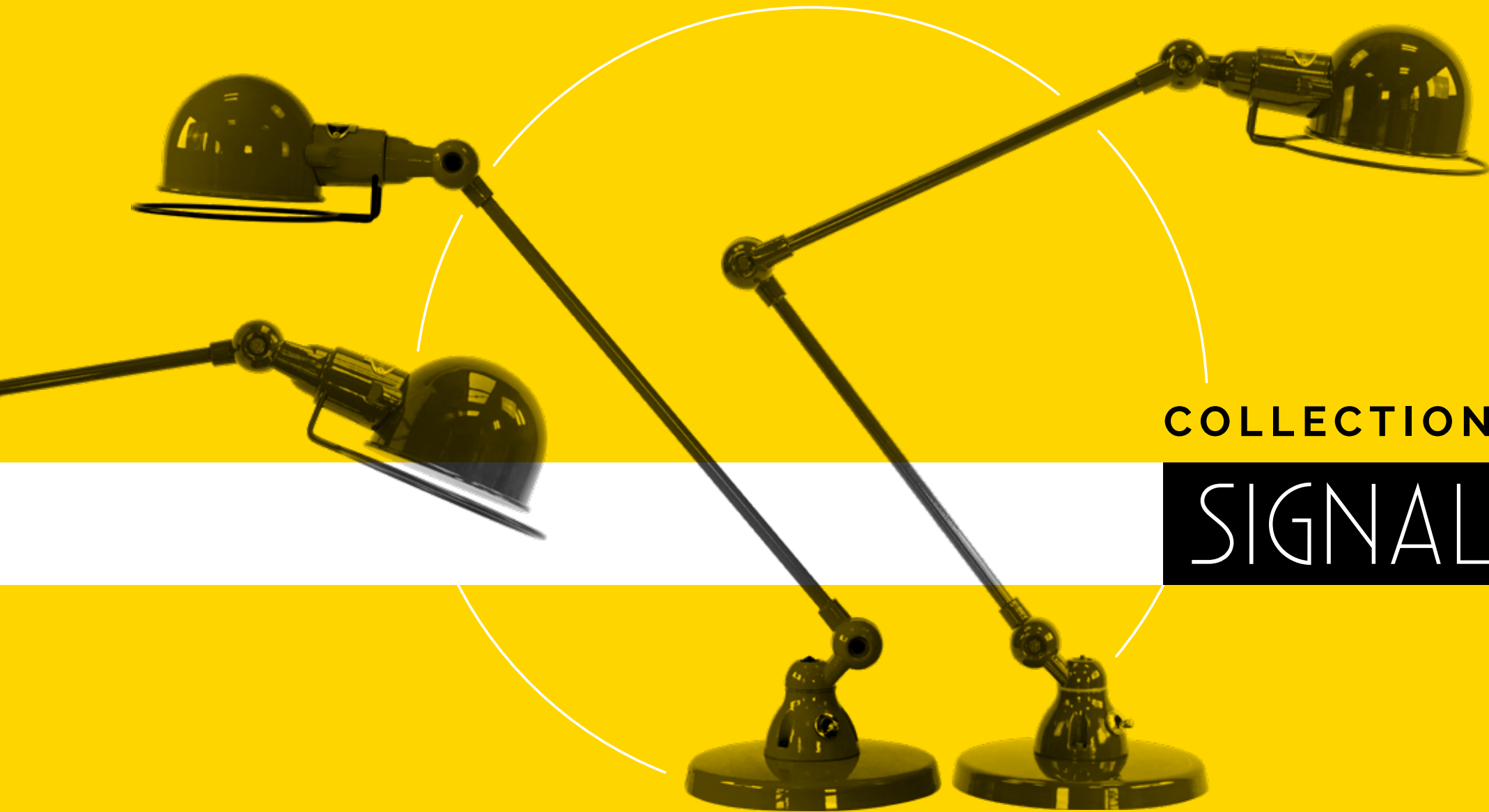
## COLLECTION AICLER

### Appliques Wall lamps

AIC301 .....	p.60
AIC371 .....	p.61
AIC701 .....	p.62
AID301 .....	p.63
AID371 .....	p.64
AID701 .....	p.65

### Lampes à poser Desk & floor lamps

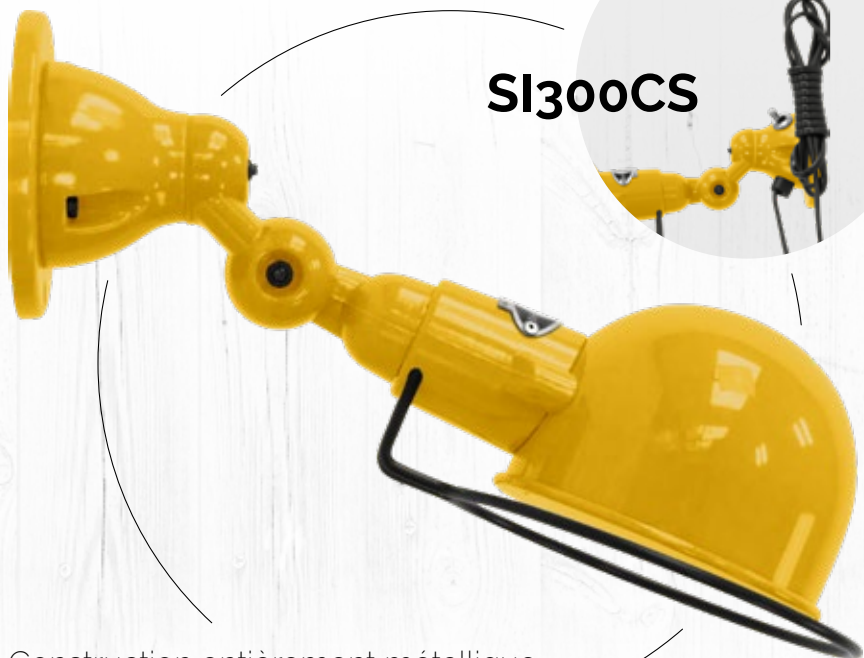
AIC373 .....	p.66
AIC433 .....	p.67
AIC833 .....	p.68
AID373 .....	p.69
AID433 .....	p.70
AID833 .....	p.71



COLLECTION

SIGNAL

# SIGNAL SI300



SI300CS

Construction entièrement métallique  
Combinaison de bras articulés de différentes longueurs  
Articulations réglables - Douille E12 ou E14  
Ampoule 25W maxi.

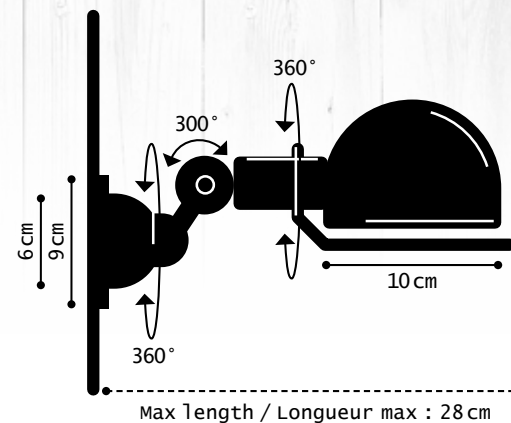
Construction is made metal - Articulated arms - Combinations with different lengths - E12 or E14 socket, bulb max. 25W.



DISPONIBLE EN  
PLUSIEURS FINITIONS\*

Couleur intérieur : **blanc**  
Réflecteur : **100 mm**  
Interrupteur : **SI300 : en option / SI300CS : oui**  
Utilisation : **applique murale**  
Douille : **porcelaine E12 ou E14**  
Puissance : **25w**  
Cordon : **SI300 : non / SI300CS : oui**  
(**cordon plastique - 2 m**)

Interior color : **white**  
Head : **100 mm**  
Switch : **SI300 : optional / SI300CS : yes**  
Use : **wall lamp**  
Socket : **porcelain E12 or E14**  
Power : **25w**  
Cordon : **SI300 : no / SI300CS : yes**  
(**plastic cordon - 2 m**)



# SIGNAL SI701

DISPONIBLE  
EN PLUSIEURS  
FINITIONS\*

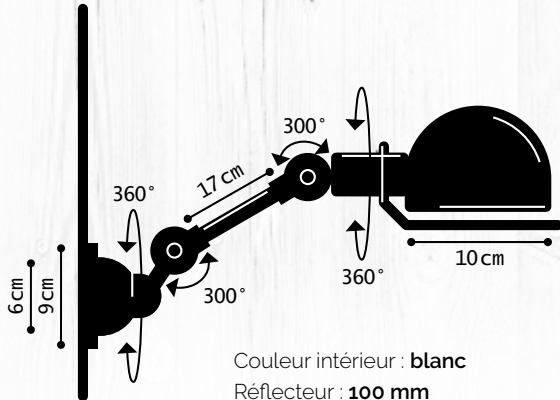


SI701CS



Construction entièrement métallique - Combinaison de bras articulés de différentes longueurs - Articulations réglables - Douille E14 ou E12 Ampoule 25W maxi.

Construction is made metal - Articulated arms - Combinations with different lengths E14 or E12 socket, bulb max. 25W.



Couleur intérieur : **blanc**  
Réflecteur : **100 mm**  
Interrupteur : **SI701 : en option / SI701CS : oui**  
Utilisation : **applique murale**  
Douille : **porcelaine E14 ou E12**  
Puissance : **25w**  
Bras : **1 bras de 17 cm**  
Cordon : **SI701 : non / SI701CS : oui**  
**(cordon plastique - 2 m)**

Interior color : **white**  
Head : **100 mm**  
Switch : **SI701 : optional / SI701CS : yes**  
Use : **wall lamp**  
Socket : **porcelain E14 ou E12**  
Power : **25w**  
Arms : **1 x 17 cm arm**  
Cordon : **SI701 : no / SI701CS : yes**  
**(plastic cord - 2 m)**

# SIGNAL SI301



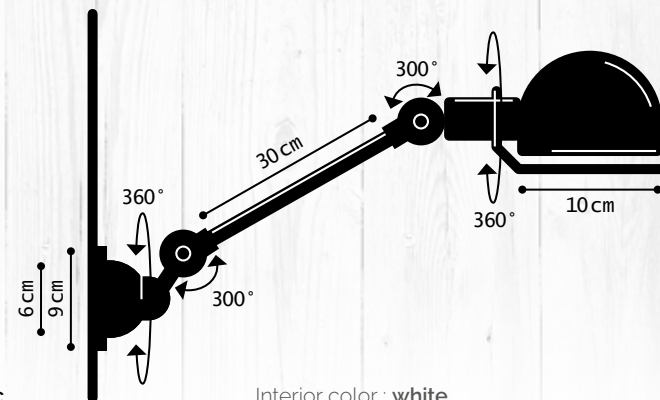
**SI301CS**

Construction entièrement métallique - Combinaison de bras articulés de différentes longueurs - Articulations réglables - Douille E12 ou E14  
Ampoule 25W maxi.

Construction is made metal - Articulated arms - Combinations with different lengths E12 or E14 socket, bulb max. 25W.



**DISPONIBLE EN PLUSIEURS FINITIONS\***



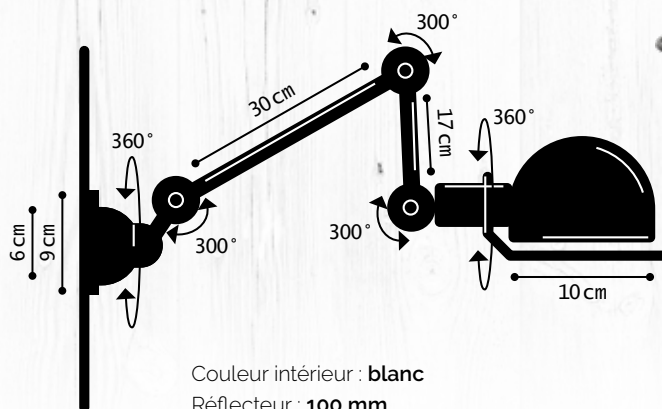
Couleur intérieur : **blanc**  
Réflecteur : **100 mm**  
Interrupteur : **SI301 : en option / SI301CS : oui**  
Utilisation : **applique murale**  
Douille : **porcelaine E12 ou E14**  
Puissance : **25w**  
Bras : **1 bras de 30 cm**  
Cordon : **SI301 : non / SI301CS : oui (cordon plastique - 2 m)**

Interior color : **white**  
Head : **100 mm**  
Switch : **SI301 : optional / SI301CS : yes**  
Use : **wall lamp**  
Socket : **porcelain E12 or E14**  
Power : **25w**  
Arms : **1 x 30 cm arm**  
Cordon : **SI301 : no / SI301CS : yes (plastic cord - 2 m)**



SIGNAL **Sl371**

**DISPONIBLE EN PLUSIEURS  
FINITIONS\***



Couleur intérieur : **blanc**

Réflecteur : **100 mm**

Interrupteur : **Sl371 : en option / Sl371CS : oui**

Utilisation : **applique murale**

Douille : **porcelaine E14 ou E12**

Puissance : **25w**

Bras : **1 bras de 30 cm + 1 bras de 17 cm**

Cordon : **Sl371 : non / Sl371CS : oui  
(cordon plastique - 2 m)**

Interior color : **white**

Head : **100 mm**

Switch : **Sl371 : optional / Sl371CS : yes**

Use : **wall lamp**

Socket : **porcelain E14 or E12**

Power : **25w**

Arms : **1 x 30 cm + 1 x 17 cm arms**

Cordon : **Sl371 : no / Sl371CS : yes  
(plastic cord - 2 m)**



Construction entièrement  
métallique - Combinaison  
de bras articulés de différentes  
longueurs - Articulations  
réglables - Douille E14 ou E12  
Ampoule 25W maxi.

Construction is made metal - Articulated  
arms - Combinations with different lengths  
E14 or E12 socket, bulb max. 25W.

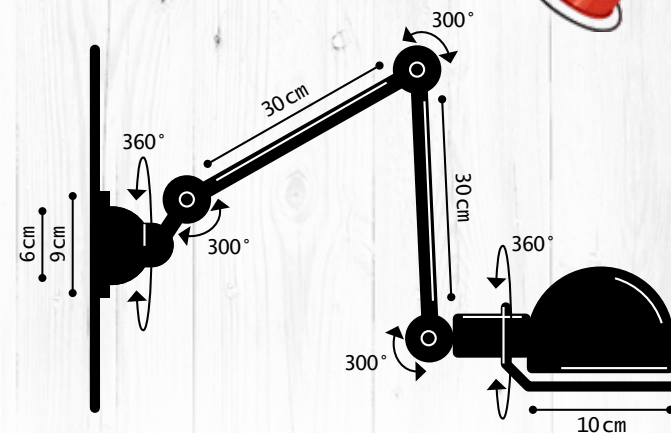
# SIGNAL S1331



Construction entièrement métallique  
 Combinaison de bras articulés de différentes longueurs  
 Articulations réglables - Douille E12 ou E14  
 Ampoule 25W maxi.

Construction is made metal - Articulated arms - Combinations with different lengths - E12 or E14 socket, bulb max. 25W.

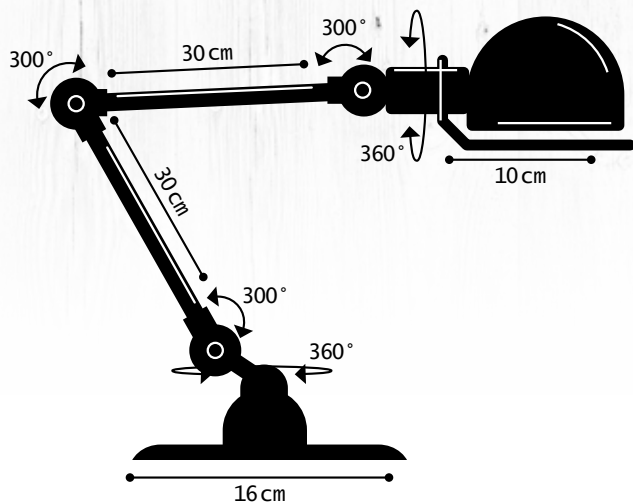
Couleur intérieur : **blanc**  
 Réflecteur : **100 mm**  
 Interrupteur : **S1331 : en option / S1331CS : oui**  
 Utilisation : **applique murale**  
 Douille : **porcelaine E12 ou E14**  
 Puissance : **25w**  
 Bras : **2 bras de 30 cm**  
 Cordon : **S1331 : non / S1331CS : oui**  
**(cordon plastique - 2 m)**



Interior color : **white**  
 Head : **100 mm**  
 Switch : **S1331 : optional / S1331CS : yes**  
 Use : **wall lamp**  
 Socket : **porcelain E12 or E14**  
 Power : **25w**  
 Arms : **2 x 30 cm arms**  
 Cordon : **S1331 : no / S1331CS : yes**  
**(plastic cordon - 2 m)**

# SIGNAL S1333

DISPONIBLE  
EN PLUSIEURS FINITIONS\*



Couleur intérieur : **blanc**  
Réflecteur : **100 mm**  
Interrupteur : **oui**  
Utilisation : **lampe à poser**  
Douille : **porcelaine E12 ou E14**  
Puissance : **25w**  
Bras : **2 bras de 30 cm**  
Cordon : **oui**

Interior color : **white**  
Head : **100 mm**  
Switch : **yes**  
Use : **desk lamp**  
Socket : **porcelain E12 or E14**  
Power : **25w**  
Arms : **2 x 30 cm arms**  
Cordon : **yes**



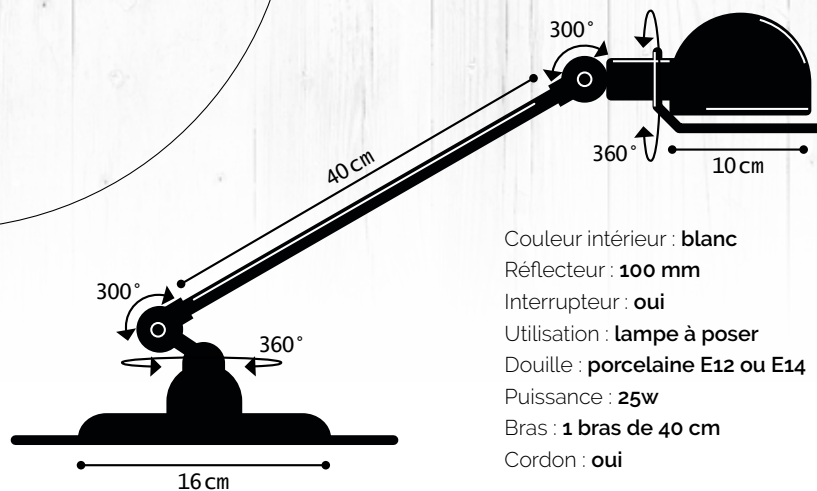
Construction entièrement métallique - Combinaison de bras articulés de différentes longueurs - Articulations réglables - Douille E12 ou E14 - Ampoule 25W maxi.

Construction is made metal - Articulated arms - Combinations with different lengths E12 or E14 socket, bulb max. 25W.

# SIGNAL SI400

Construction entièrement métallique - Combinaison de bras articulés de différentes longueurs - Articulations réglables - Douille E12 ou E14  
Ampoule 25W maxi.

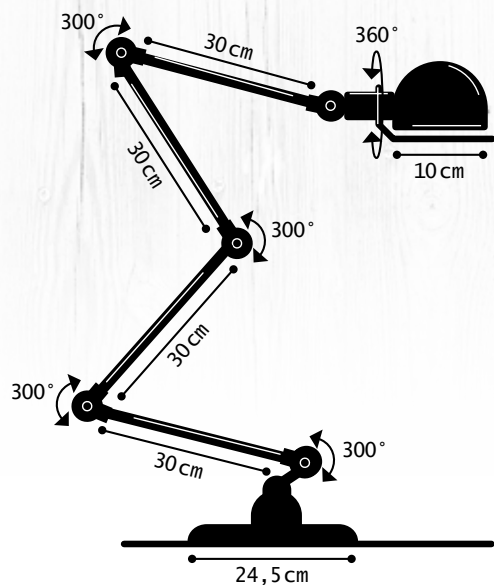
Construction is made metal  
Articulated arms - Combinations with different lengths  
E12 or E14 socket  
Bulb max. 25W.



Couleur intérieur : **blanc**  
Réflecteur : **100 mm**  
Interrupteur : **oui**  
Utilisation : **lampe à poser**  
Douille : **porcelaine E12 ou E14**  
Puissance : **25w**  
Bras : **1 bras de 40 cm**  
Cordon : **oui**

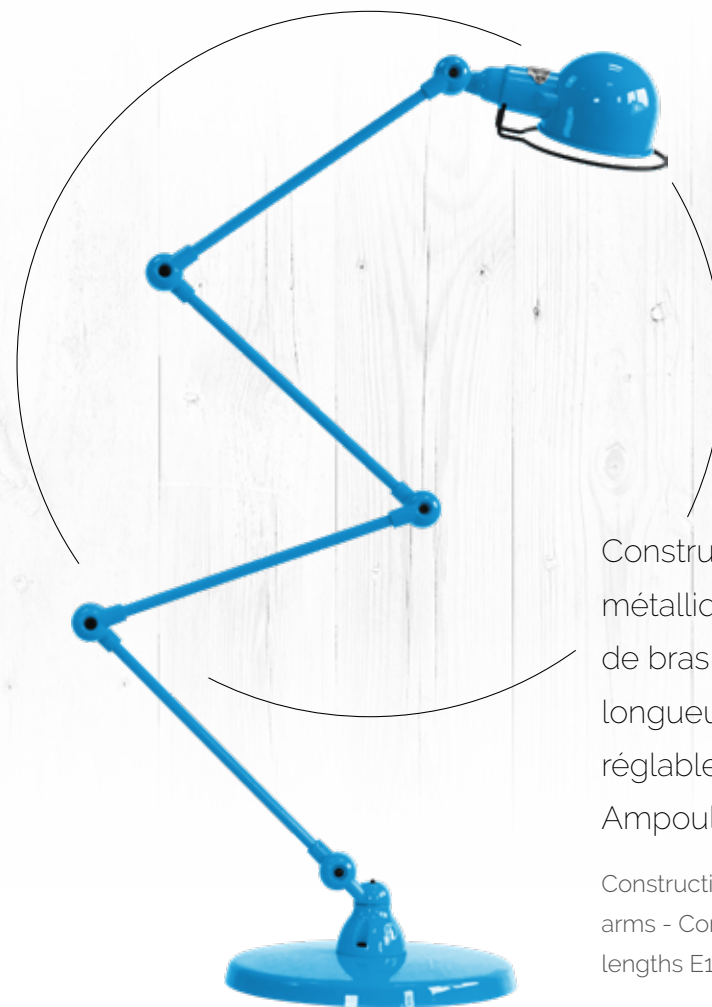
Interior color : **white**  
Head : **100 mm**  
Switch : **yes**  
Use : **desk lamp**  
Socket : **porcelain E12 or E14**  
Power : **25w**  
Arms : **1 x 40 cm arm**  
Cordon : **yes**

# SIGNAL SI433



Couleur intérieur : **blanc**  
 Réflecteur : **100 mm**  
 Interrupteur : **à pied, sur le câble**  
 Utilisation : **lampadaire**  
 Douille : **porcelaine E12 ou E14**  
 Puissance : **25w**  
 Bras : **4 bras de 30 cm**  
 Cordon : **oui**

Interior color : **white**  
 Head : **100 mm**  
 Switch : **footswitch on the cable**  
 Use : **floor lamp**  
 Socket : **porcelain E12 or E14**  
 Power : **25w**  
 Arms : **4 x 30 cm arms**  
 Cordon : **yes**



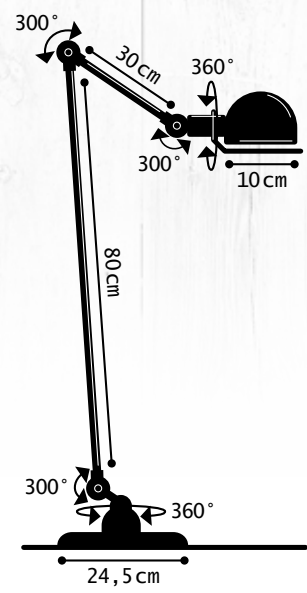
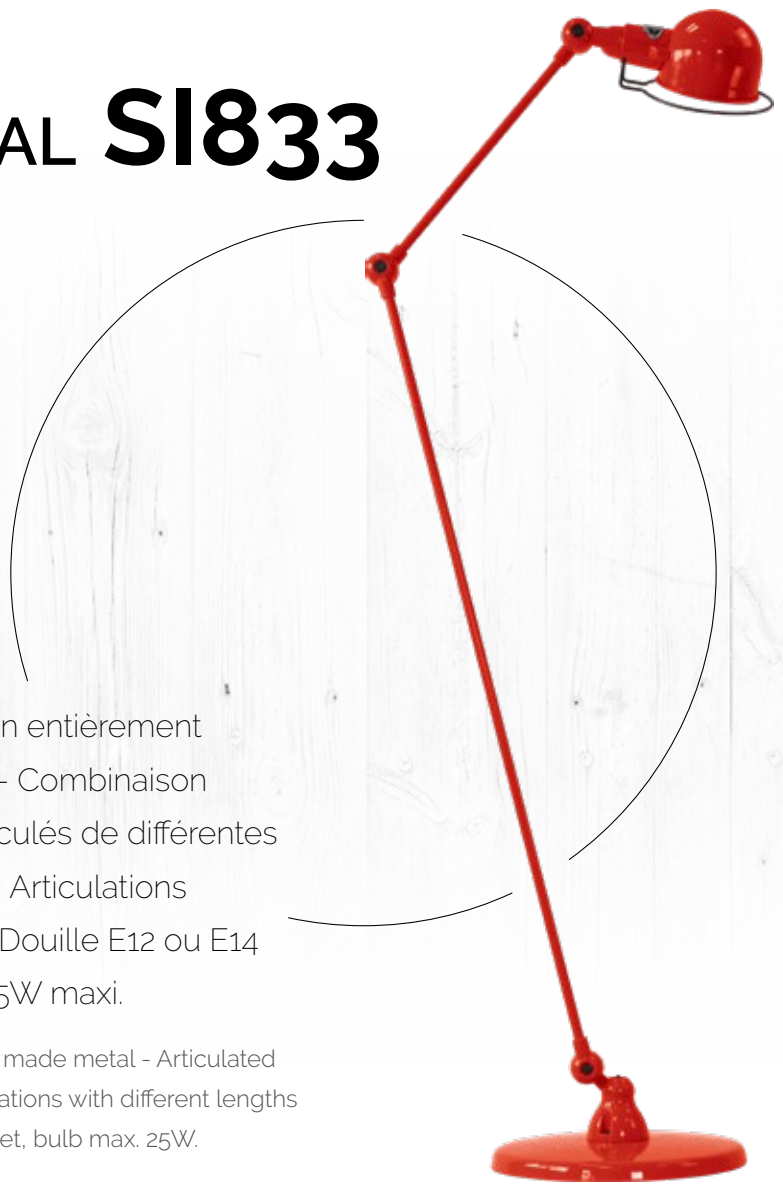
Construction entièrement métallique - Combinaison de bras articulés de différentes longueurs - Articulations réglables - Douille E12 ou E14 Ampoule 25W maxi.

Construction is made metal - Articulated arms - Combinations with different lengths E12 or E14 socket, bulb max. 25W.

# SIGNAL SI833

Construction entièrement métallique - Combinaison de bras articulés de différentes longueurs - Articulations réglables - Douille E12 ou E14  
Ampoule 25W maxi.

Construction is made metal - Articulated arms - Combinations with different lengths  
E12 or E14 socket, bulb max. 25W.



**DISPONIBLE  
EN PLUSIEURS FINITIONS\***



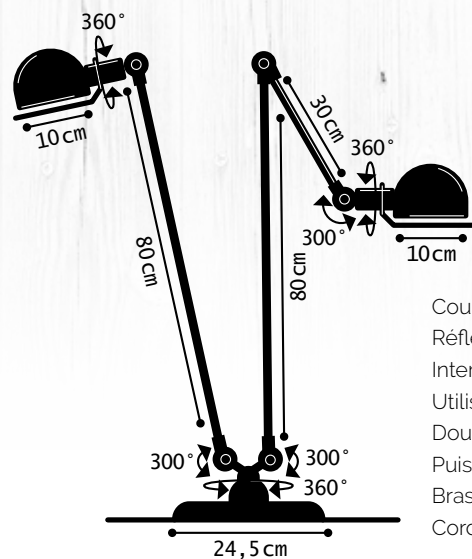
Couleur intérieur : **blanc**  
Réflecteur : **100 mm**  
Interrupteur : **à pied, sur le câble**  
Utilisation : **lampadaire**  
Douille : **porcelaine E12 ou E14**  
Puissance : **25w**  
Bras : **1 bras de 30 cm  
+ 1 bras de 80 cm**  
Cordon : **oui**

Interior color : **white**  
Head : **100 mm**  
Switch : **footswitch on the cable**  
Use : **floor lamp**  
Socket : **porcelain E12 or E14**  
Power : **25w**  
Arms : **1 x 30 cm arm  
+ 1 x 80 cm arm**  
Cordon : **yes**

\*Nuancier disponible sur notre site : [www.jeide.com](http://www.jeide.com)

# SIGNAL SI8380

DISPONIBLE  
EN PLUSIEURS FINITIONS\*



Couleur intérieur : **blanc**  
 Réflecteur : **100 mm**  
 Interrupteur : **sur le câble**  
 Utilisation : **lampadaire**  
 Douille : **porcelaine E12 ou E14**  
 Puissance : **25w**  
 Bras : **2 bras : 80 cm + 30 cm et 80 cm**  
 Cordon : **oui**

Interior color : **white**  
 Head : **100 mm**  
 Switch : **on the cable**  
 Use : **floor lamp**  
 Socket : **porcelain E12 or E14**  
 Power : **25w**  
 Arms : **2 arms : 80 cm + 30 cm and 80 cm**  
 Cord : **yes**

Construction entièrement  
 métallique - Combinaison  
 de bras articulés de différentes  
 longueurs - Articulations  
 réglables - Douille E12 ou E14  
 Ampoule 25W maxi.

Construction is made metal - Articulated  
 arms - Combinations with different  
 lengths E12 or E14 socket, bulb max. 25W.



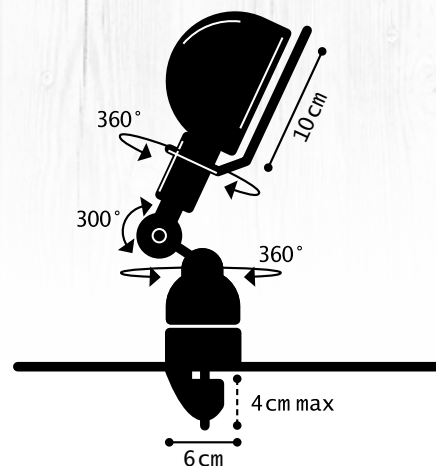


# SIGNAL S1302



**DISPONIBLE  
EN PLUSIEURS  
FINITIONS\***

Couleur intérieur : **blanc**  
Réflecteur : **100 mm**  
Interrupteur : **oui**  
Utilisation : **lampe à étau**  
Douille : **porcelaine E12 ou E14**  
Puissance : **25w**  
Étau : **40 mm (hauteur de serrage max.)**  
Cordon : **oui**



Interior color : **white**  
Head : **100 mm**  
Switch : **yes**  
Use : **vise lamp**  
Socket : **porcelain E12 or E14**  
Power : **25w**  
Clamp : **40 mm (maximum clamping height)**  
Cordon : **yes**



Construction entièrement  
métallique - Combinaison  
de bras articulés de différentes  
longueurs - Articulations  
réglables - Douille E12 ou E14  
Ampoule 25W maxi.

Construction is made metal - Articulated  
arms - Combinations with different lengths  
E12 or E14 socket, bulb max. 25W.

# SIGNAL SI312

Construction entièrement métallique - Combinaison de bras articulés de différentes longueurs - Articulations réglables - Douille E12 ou E14 Ampoule 25W maxi.

Construction is made metal  
Articulated arms - Combinations with different lengths  
E12 or E14 socket  
Bulb max. 25W.



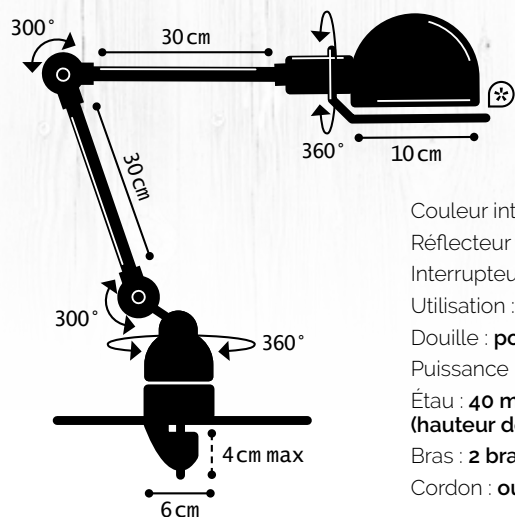
DISPONIBLE EN PLUSIEURS FINITIONS\*

Couleur intérieur : **blanc**  
Réflecteur : **100 mm**  
Interrupteur : **oui**  
Utilisation : **lampe à étiau**  
Douille : **porcelaine E12 ou E14**  
Puissance : **25w**  
Étau : **40 mm (hauteur de serrage max.)**  
Bras : **1 bras de 30 cm**  
Cordon : **oui**

Interior color : **white**  
Head : **100 mm**  
Switch : **yes**  
Use : **visé lamp**  
Socket : **porcelain E12 or E14**  
Power : **25w**  
Clamp : **40 mm (maximum clamping height)**  
Arm : **1 x 30 cm arm**  
Cordon : **yes**

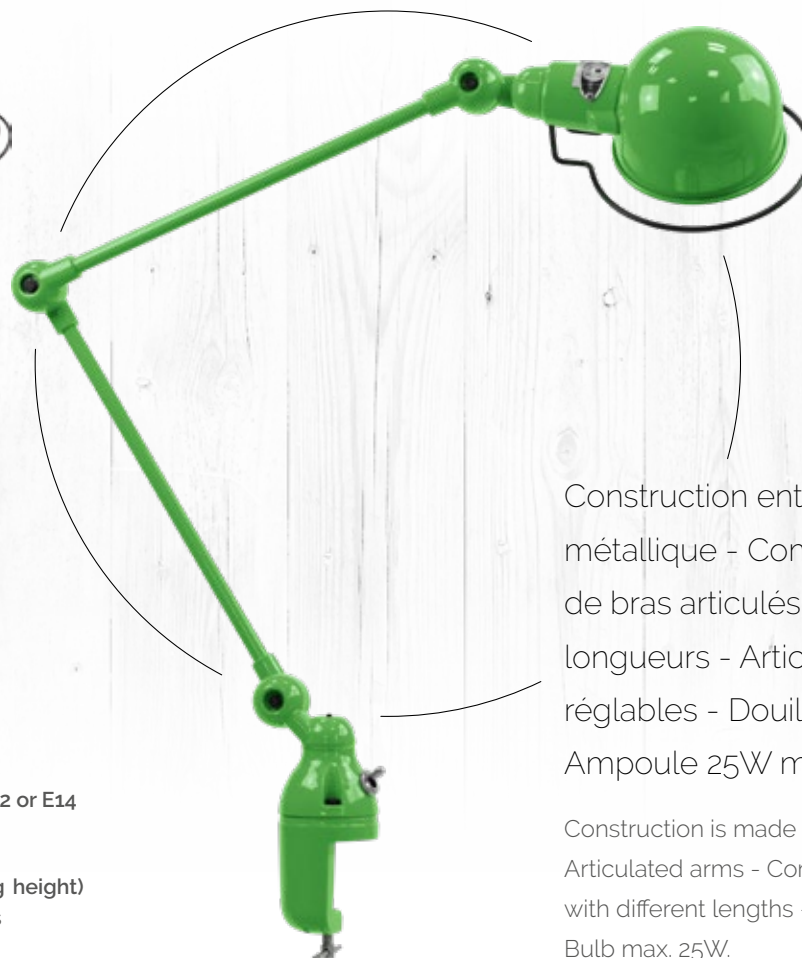
# SIGNAL S1332

DISPONIBLE EN  
PLUSIEURS FINITIONS\*



Couleur intérieur : **blanc**  
 Réflecteur : **100 mm**  
 Interrupteur : **oui**  
 Utilisation : **lampe à étau**  
 Douille : **porcelaine E12 ou E14**  
 Puissance : **25w**  
 Étau : **40 mm**  
 (hauteur de serrage max.)  
 Bras : **2 bras de 30 cm**  
 Cordon : **oui**

Interior color : **white**  
 Head : **100 mm**  
 Switch : **yes**  
 Use : **visc lamp**  
 Socket : **porcelain E12 or E14**  
 Power : **25w**  
 Clamp : **40 mm**  
 (maximum clamping height)  
 Arm : **2 x 30 cm arms**  
 Cord : **yes**



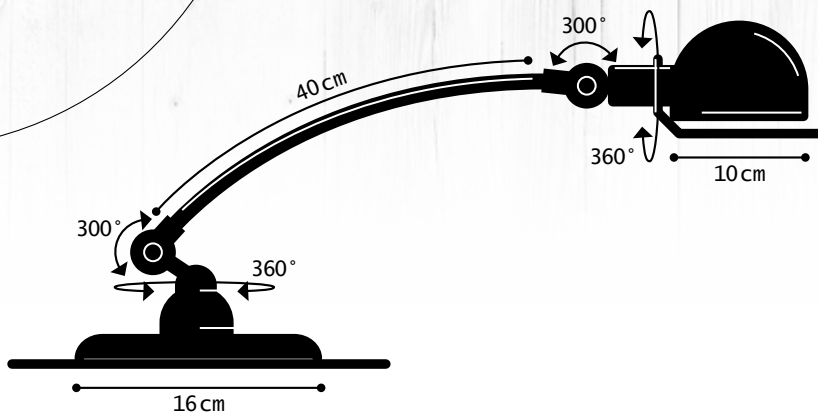
Construction entièrement  
 métallique - Combinaison  
 de bras articulés de différentes  
 longueurs - Articulations  
 réglables - Douille E12 ou E14  
 Ampoule 25W maxi.

Construction is made metal  
 Articulated arms - Combinations  
 with different lengths - E12 or E14 socket  
 Bulb max. 25W.

# SIGNAL SIC400

Construction entièrement  
métallique - Combinaison  
de bras articulés de différentes  
longueurs - Articulations  
réglables - Douille E12 ou E14  
Ampoule 25W maxi.

Construction is made metal  
Articulated arms - Combinations  
with different lengths  
E12 or E14 socket  
Bulb max. 25W.



DISPONIBLE  
EN PLUSIEURS FINITIONS\*

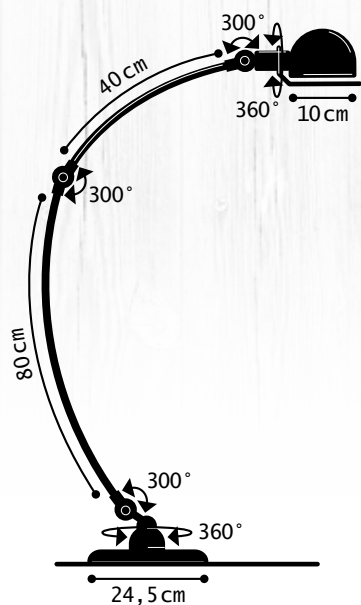
Couleur intérieur : **blanc**  
Réflecteur : **100 mm**  
Interrupteur : **oui**  
Utilisation : **lampe à poser**  
Douille : **porcelaine E12 ou E14**  
Puissance : **25w**  
Bras : **1 bras courbe de 40 cm**  
Cordon : **oui**

Interior color : **white**  
Head : **100 mm**  
Switch : **yes**  
Use : **desk lamp**  
Socket : **porcelain E12 or E14**  
Power : **25w**  
Arms : **1 x 40 cm curved arm**  
Cordon : **yes**

# SIGNAL SIC843

Construction entièrement métallique  
 Combinaison de bras articulés de différentes longueurs  
 Articulations réglables - Douille E12 ou E14  
 Ampoule 25W maxi.

Construction is made metal - Articulated arms - Combinations  
 with different lengths - E12 or E14 socket, bulb max. 25W.



Couleur intérieur : **blanc**  
 Réflecteur : **100 mm**  
 Interrupteur : **à pied sur le câble**  
 Utilisation : **lampadaire**  
 Douille : **porcelaine E12 ou E14**  
 Puissance : **25w**  
 Bras : **1 bras de 80 cm**  
**+ 1 bras de 40 cm courbes**  
 Cordon : **oui**

Interior color : **white**  
 Head : **100 mm**  
 Switch : **footswitch on the cable**  
 Use : **floor lamp**  
 Socket : **porcelain E12 or E14**  
 Power : **25w**  
 Arms : **1 x 80 cm**  
**+ 1 x 40 cm curved arms**  
 Cordon : **yes**



**DISPONIBLE  
 EN PLUSIEURS FINITIONS\***

# SIGNAL S13773

DISPONIBLE EN PLUSIEURS  
FINITIONS\*



Construction entièrement métallique - Combinaison de bras articulés de différentes longueurs

Articulations réglables - Douille E12 ou E14, ampoule 25W maxi

Construction is made metal - Articulated arms - Combinations with different lengths

E12 or E14 socket, bulb max. 25W.

Couleur intérieur : **blanc**

Réflecteur : **100 mm**

Interrupteur : **non**

Utilisation : **suspension ou applique**

Douille : **porcelaine E12 ou E14**

Puissance : **25w**

Bras : **2 x 2 bras : 30 + 17 cm et 17 cm + 30 cm**

Cordon : **non**

Interior color : **white**

Head : **100 mm**

Switch : **no**

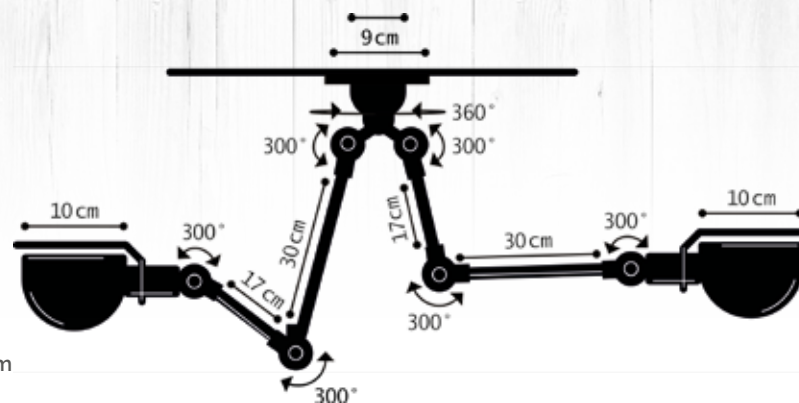
Use : **pendant light or wall lamp**

Socket : **porcelain E12 or E14**

Power : **25w**

Arms : **2 x 2 arms : 30 + 17 cm and 17 + 30 cm**

Cordon : **no**





COLLECTION

LOFT

# LOFT D1000



D1000CR



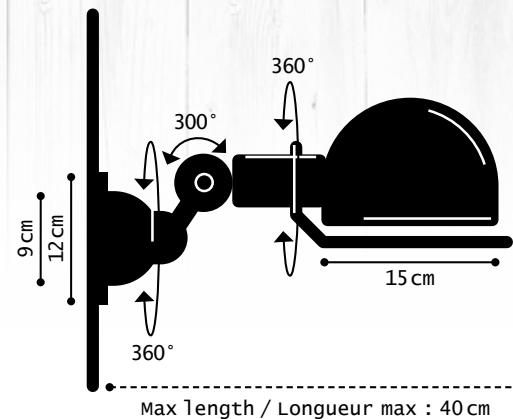
DISPONIBLE EN  
PLUSIEURS FINITIONS\*

Construction entièrement métallique  
Combinaison de bras articulés de différentes longueurs  
Articulations réglables - Douille E27 ou E26  
Ampoule 60W maxi.

Construction is made metal - Articulated arms - Combinations with different lengths - E27 or E26 socket, bulb max. 60W.

Couleur intérieur : blanc  
Réflecteur : 150 mm  
Interrupteur : D1000 : en option / D1000CR : oui  
Utilisation : applique murale  
Douille : porcelaine E27 ou E26  
Puissance : 60w  
Cordon : D1000 : non / D1000CR : oui  
(cordon coton - 2 m)

Interior color : white  
Head : 150 mm  
Switch : D1000 : optional / D1000CR : yes  
Use : wall lamp  
Socket : porcelain E27 or E26  
Power : 60w  
Cordon : D1000 : no / D1000CR : yes  
(cotton cordon - 2 m)



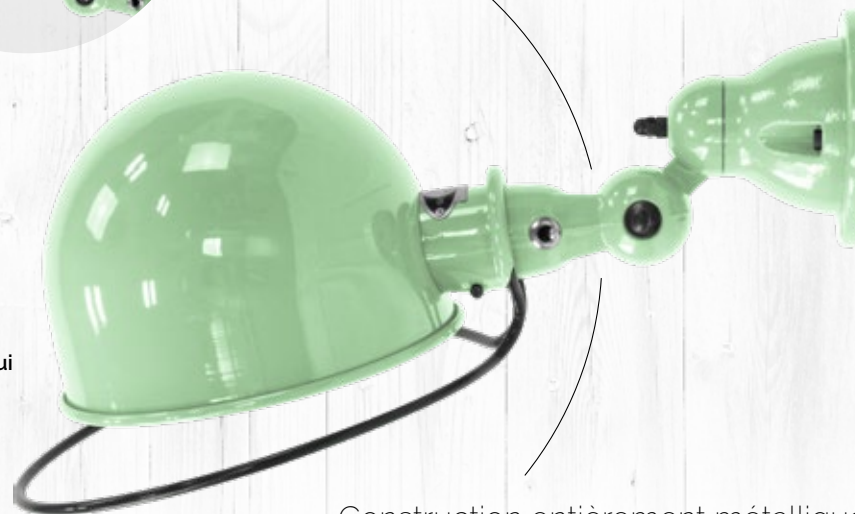


LOFT **D1020**

**DISPONIBLE EN  
PLUSIEURS FINITIONS\***



**D1020CR**



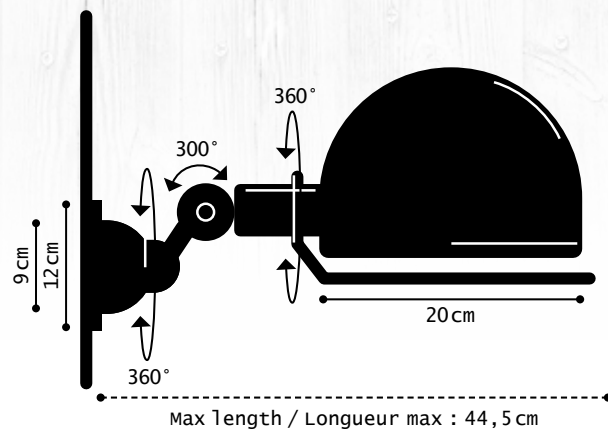
Construction entièrement métallique

Combinaison de bras articulés de différentes longueurs

Articulations réglables - Douille E27 ou E26

Ampoule 60W maxi.

Construction is made metal - Articulated arms - Combinations with different lengths - E27 or E26 socket, bulb max. 60W.



Couleur intérieur : **blanc**  
 Réflecteur : **200 mm**  
 Interrupteur : **D1020 : en option / D1020CR : oui**  
 Utilisation : **applique murale**  
 Douille : **porcelaine E27 ou E26**  
 Puissance : **60w**  
 Cordon : **D1020 : non / D1020CR : oui**  
**(cordon coton - 2 m)**

Interior color : **white**  
 Head : **200 mm**  
 Switch : **D1020 : optional / D1020CR : yes**  
 Use : **wall lamp**  
 Socket : **porcelain E27 or E26**  
 Power : **60w**  
 Cordon : **D1020 : no / D1020CR : yes**  
**(cotton cord - 2 m)**

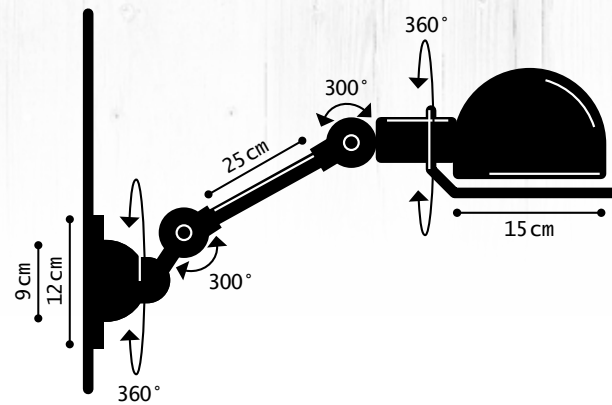
# LOFT D2501 D2501CR



**DISPONIBLE  
EN PLUSIEURS  
FINITIONS\***

Construction entièrement métallique  
 Combinaison de bras articulés de différentes longueurs - Articulations réglables  
 Douille E27 ou E26 - Ampoule 60W maxi.

Construction is made metal - Articulated arms - Combinations with different lengths E27 or E26 socket, bulb max. 60W.

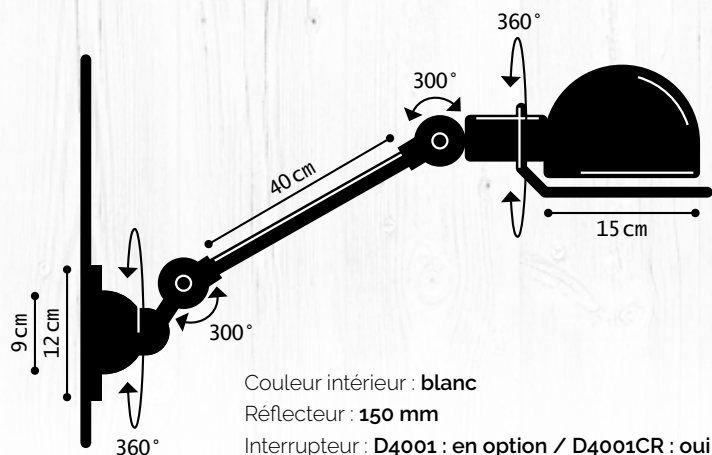


Couleur intérieur : blanc  
 Réflecteur : 150 mm  
 Interrupteur : D2501 : en option / D2501CR : oui  
 Utilisation : applique murale  
 Douille : porcelaine E27 ou E26  
 Puissance : 60w  
 Bras : 1 bras de 25 cm  
 Cordon : D2501 : non / D2501CR : oui (cordon coton - 2 m)

Interior color : white  
 Head : 150 mm  
 Switch : D2501 : optional / D2501CR : yes  
 Use : wall lamp  
 Socket : porcelain E27 or E26  
 Power : 60w  
 Arm : 1 x 25 cm arm  
 Cordon : D2501 : no / D2501CR : yes (cotton cord - 2 m)

LOFT **D4001**

DISPONIBLE EN  
PLUSIEURS FINITIONS\*



Couleur intérieur : **blanc**  
 Réflecteur : **150 mm**  
 Interrupteur : **D4001 : en option / D4001CR : oui**  
 Utilisation : **applique murale**  
 Douille : **porcelaine E27 ou E26**  
 Puissance : **60w**  
 Bras : **1 bras de 40 cm**  
 Cordon : **D2501 : non / D2501CR : oui**  
 (cordon coton - 2 m)

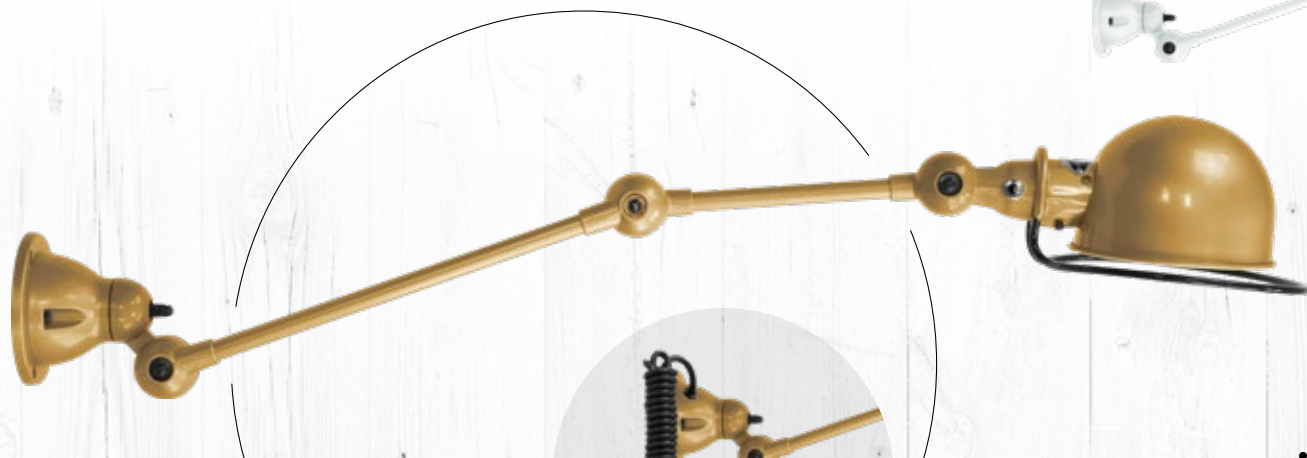
Interior color : **white**  
 Head : **150 mm**  
 Switch : **D4001 : optional / D4001CR : yes**  
 Use : **wall lamp**  
 Socket : **porcelain E27 or E26**  
 Power : **60w**  
 Arm : **1 x 40 cm arm**  
 Cordon : **D2501 : no / D2501CR : yes**  
 (cotton cordon - 2 m)

**D4001CR**

Construction entièrement métallique  
 Combinaison de bras articulés de différentes longueurs - Articulations réglables  
 Douille E27 ou E26 - Ampoule 60W maxi.

Construction is made metal - Articulated arms - Combinations with different lengths E27 or E26 socket, bulb max. 60W.

# LOFT D4251



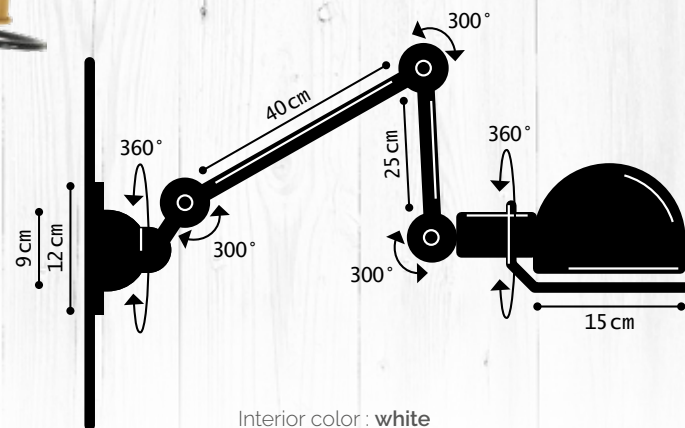
Construction entièrement métallique - Combinaison de bras articulés de différentes longueurs - Articulations réglables - Douille E27 ou E26  
Ampoule 60W maxi.

Construction is made metal - Articulated arms - Combinations with different lengths E27 or E26 socket, bulb max. 60W.



**D4251CR**

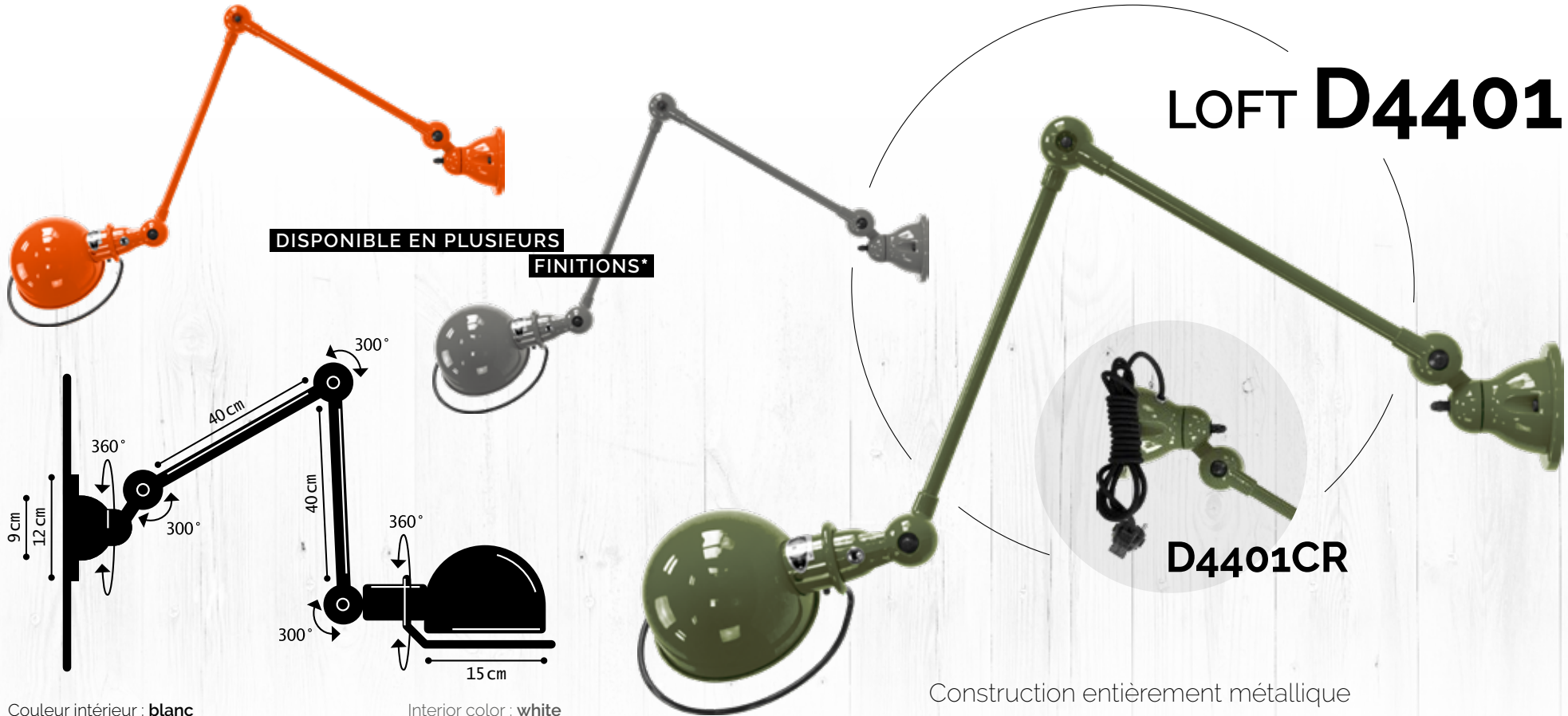
**DISPONIBLE EN PLUSIEURS FINITIONS\***



Couleur intérieur : **blanc**  
Réflecteur : **150 mm**  
Interrupteur : **D4251 : en option / D4251CR : oui**  
Utilisation : **applique murale**  
Douille : **porcelaine E26 ou E27**  
Puissance : **60w**  
Bras : **1 bras de 40 cm + 1 bras de 25 cm**  
Cordon : **D4251 : non / D4251CR : oui (cordon coton - 2 m)**

Interior color : **white**  
Head : **150 mm**  
Switch : **D4251 : optional / D4251CR : yes**  
Use : **wall lamp**  
Socket : **porcelain E26 or E27**  
Power : **60w**  
Arms : **1 x 40 cm + 1 x 25 cm arms**  
Cordon : **D4251 : no / D4251CR : yes (cotton cord - 2 m)**

## LOFT D4401

DISPONIBLE EN PLUSIEURS  
FINITIONS\*

D4401CR

Couleur intérieur : **blanc**  
 Réflecteur : **150 mm**  
 Interrupteur : **D4401 : en option / D4401CR : oui**  
 Utilisation : **applique murale**  
 Douille : **porcelaine E26 ou E27**  
 Puissance : **60w**  
 Bras : **2 bras de 40 cm**  
 Cordon : **D4401 : non / D4401CR : oui**  
**(cordon coton - 2 m)**

Interior color : **white**  
 Head : **150 mm**  
 Switch : **D4401 : optional / D4401CR : yes**  
 Use : **wall lamp**  
 Socket : **porcelain E26 or E27**  
 Power : **60w**  
 Arms : **2 x 40 cm arms**  
 Cordon : **D4401 : no / D4401CR : yes**  
**(cotton cord - 2 m)**

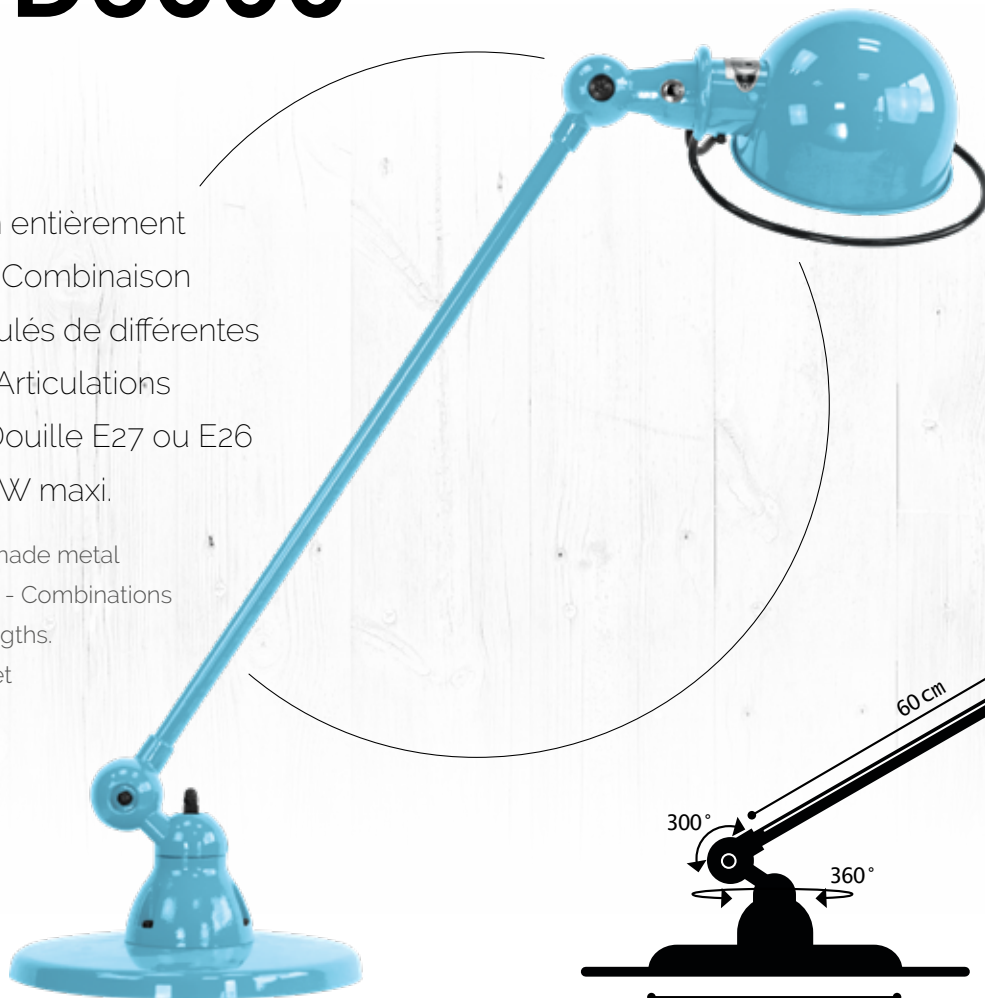
Construction entièrement métallique  
 Combinaison de bras articulés de différentes longueurs  
 Articulations réglables - Douille E27 ou E26  
 Ampoule 60W maxi.

Construction is made metal - Articulated arms - Combinations with different lengths - E27 or E26 socket, bulb max. 60W.

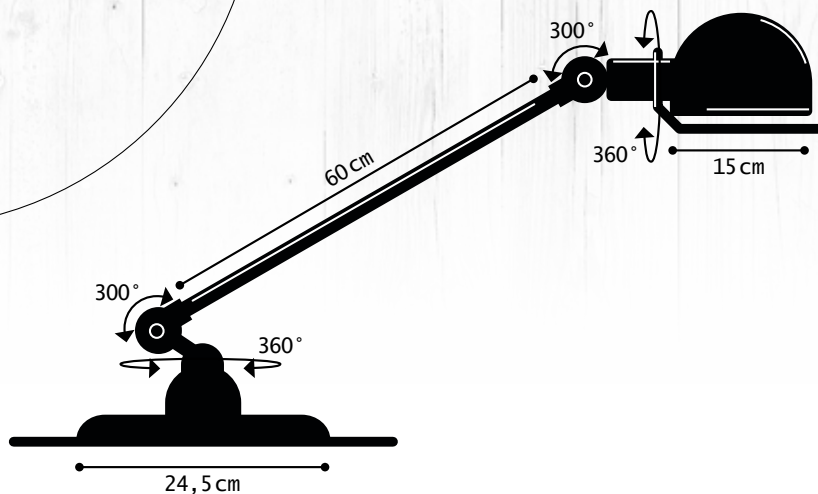
# LOFT D6000

Construction entièrement  
métallique - Combinaison  
de bras articulés de différentes  
longueurs - Articulations  
réglables - Douille E27 ou E26  
Ampoule 60W maxi.

Construction is made metal  
Articulated arms - Combinations  
with different lengths.  
E27 or E26 socket  
Bulb max. 60W.



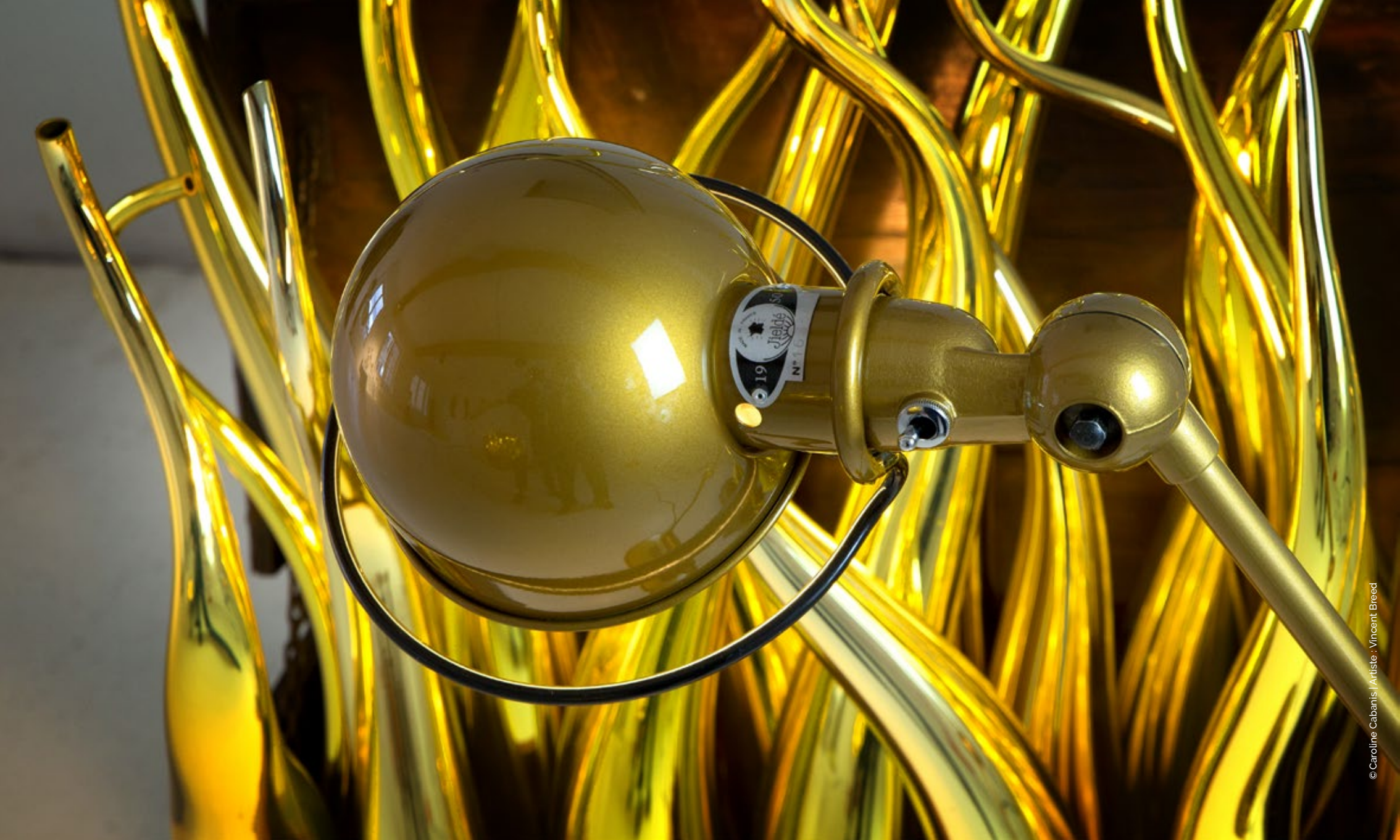
DISPONIBLE  
EN PLUSIEURS FINITIONS\*



Couleur intérieur : blanc  
Réflecteur : 150 mm  
Interrupteur : oui  
Utilisation : lampe à poser  
Douille : porcelaine E27 ou E26  
Puissance : 60w  
Bras : 1 bras de 60 cm  
Cordon : oui

Interior color : white  
Head : 150 mm  
Switch : yes  
Use : desk lamp  
Socket : porcelain E27 or E26  
Power : 60w  
Arms : 1 x 60 cm arm  
Cordon : yes



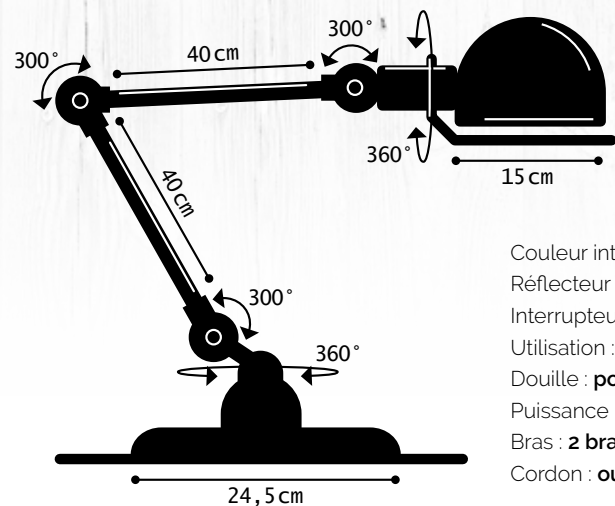




## LOFT D6440



DISPONIBLE  
EN PLUSIEURS FINITIONS\*



Couleur intérieur : **blanc**  
Réflecteur : **150 mm**  
Interrupteur : **oui**  
Utilisation : **lampe à poser**  
Douille : **porcelaine E27 ou E26**  
Puissance : **60w**  
Bras : **2 bras de 40 cm**  
Cordon : **oui**

Interior color : **white**  
Head : **150 mm**  
Switch : **yes**  
Use : **desk lamp**  
Socket : **porcelain E27 or E26**  
Power : **60w**  
Arms : **2 x 40 cm arms**  
Cordon : **yes**



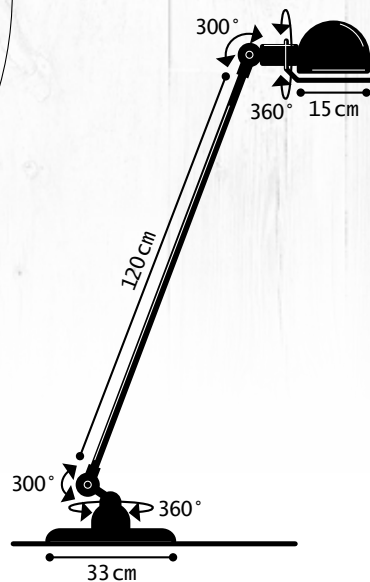
Construction entièrement  
métallique - Combinaison  
de bras articulés de différentes  
longueurs - Articulations  
réglables - Douille E27 ou E26  
Ampoule 60W maxi.

Construction is made metal  
Articulated arms - Combinations with different  
lengths - E27 or E26 socket, bulb max. 60W.

# LOFT D1200

Construction entièrement métallique - Combinaison de bras articulés de différentes longueurs - Articulations réglables - Douille E27 ou E26 Ampoule 60W maxi.

Construction is made metal - Articulated arms - Combinations with different lengths E27 or E26 socket, bulb max. 60W.



**DISPONIBLE EN PLUSIEURS FINITIONS\***



Couleur intérieur : **blanc**  
 Réflecteur : **150 mm**  
 Interrupteur : **oui**  
 Utilisation : **lampadaire**  
 Douille : **porcelaine E27 ou E26**  
 Puissance : **60w**  
 Bras : **1 bras de 120 cm**  
 Cordon : **oui**

Interior color : **white**  
 Head : **150 mm**  
 Switch : **yes**  
 Use : **floor lamp**  
 Socket : **porcelain E27 or E26**  
 Power : **60w**  
 Arms : **1 x 120 cm arm**  
 Cord : **yes**

\*Nuancier disponible sur notre site : [www.jeide.com](http://www.jeide.com)

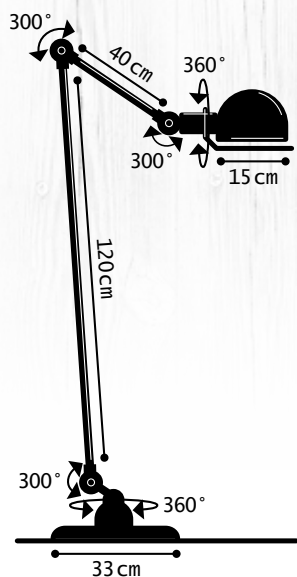
## LOFT D1240

DISPONIBLE EN  
PLUSIEURS FINITIONS\*



Construction entièrement  
métallique - Combinaison  
de bras articulés de différentes  
longueurs - Articulations  
réglables - Douille E27 ou E26  
Ampoule 60W maxi.

Construction is made metal  
Articulated arms - Combinations  
with different lengths - E27 or E26 socket  
Bulb max. 60W.



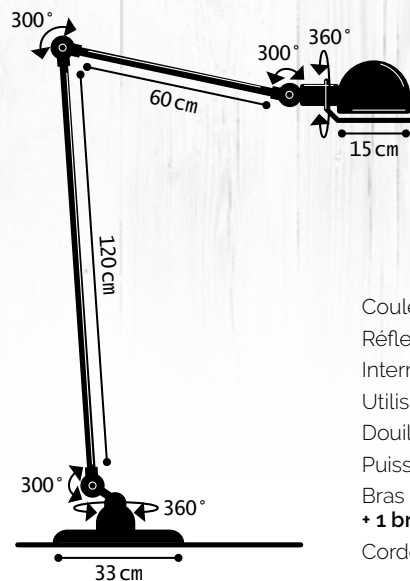
Couleur intérieur : **blanc**  
Réflecteur : **150 mm**  
Interrupteur : **oui**  
Utilisation : **lampadaire**  
Douille : **porcelaine E27 ou E26**  
Puissance : **60w**  
Bras : **1 bras de 120 cm**  
**+ 1 bras de 40 cm**  
Cordon : **oui**

Interior color : **white**  
Head : **150 mm**  
Switch : **yes**  
Use : **floor lamp**  
Socket : **porcelain E27 or E26**  
Power : **60w**  
Arms : **1 x 120 cm**  
**+ 1 x 40 cm arms**  
Cordon : **yes**

# LOFT D1260

Construction entièrement métallique - Combinaison de bras articulés de différentes longueurs - Articulations réglables - Douille E27 ou E26  
Ampoule 60W maxi.

Construction is made metal - Articulated arms - Combinations with different lengths  
E27 or E26 socket, bulb max. 60W.



DISPONIBLE  
EN PLUSIEURS FINITIONS\*



Couleur intérieur : **blanc**  
Réflecteur : **150 mm**  
Interrupteur : **oui**  
Utilisation : **lampadaire**  
Douille : **porcelaine E27 ou E26**  
Puissance : **60w**  
Bras : **1 bras de 120 cm + 1 bras de 60 cm**  
Cordon : **oui**

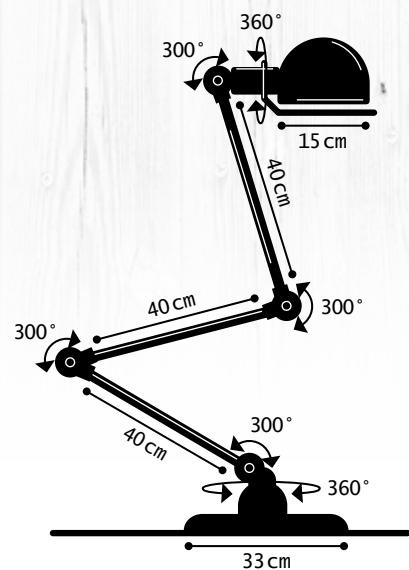
Interior color : **white**  
Head : **150 mm**  
Switch : **yes**  
Use : **floor lamp**  
Socket : **porcelain E27 or E26**  
Power : **60w**  
Arms : **1 x 120 cm arm + 1 x 60 cm arm**  
Cordon : **yes**

\*Nuancier disponible sur notre site : [www.jeide.com](http://www.jeide.com)

# LOFT D9403

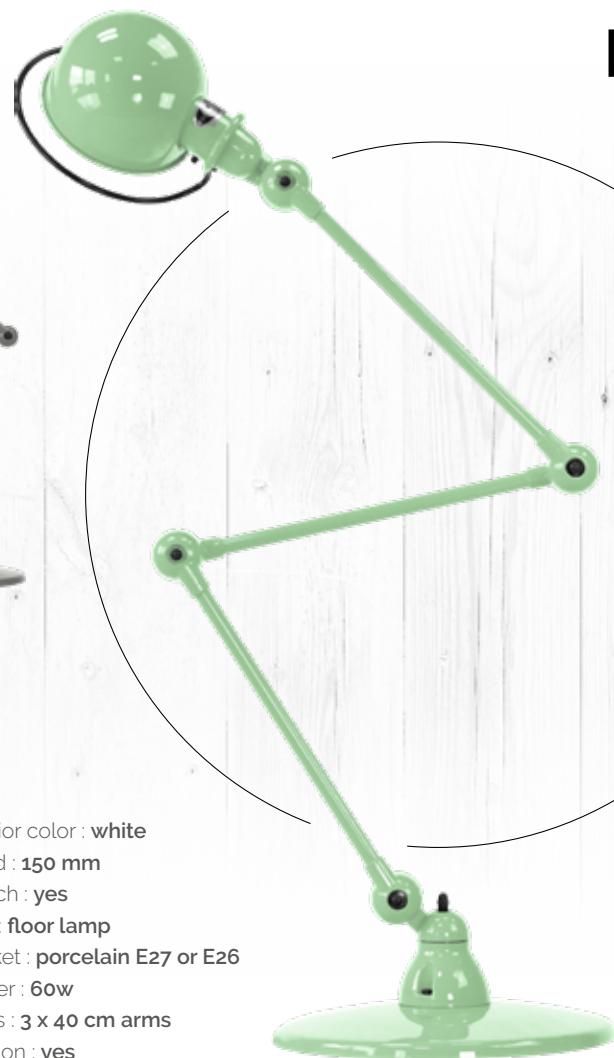


DISPONIBLE EN  
PLUSIEURS FINITIONS\*



Couleur intérieur : **blanc**  
Réflecteur : **150 mm**  
Interrupteur : **oui**  
Utilisation : **lampadaire**  
Douille : **porcelaine E27 ou E26**  
Puissance : **60w**  
Bras : **3 bras de 40 cm**  
Cordon : **oui**

Interior color : **white**  
Head : **150 mm**  
Switch : **yes**  
Use : **floor lamp**  
Socket : **porcelain E27 or E26**  
Power : **60w**  
Arms : **3 x 40 cm arms**  
Cordon : **yes**



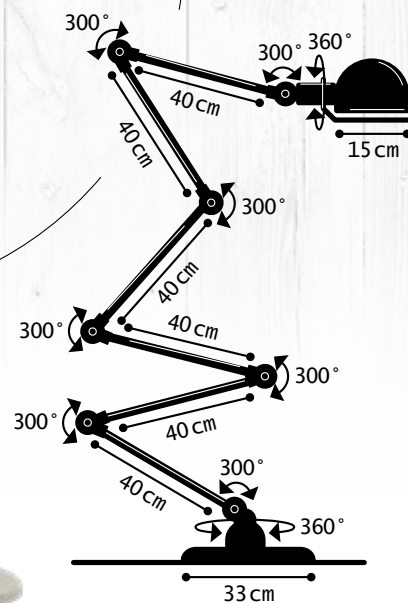
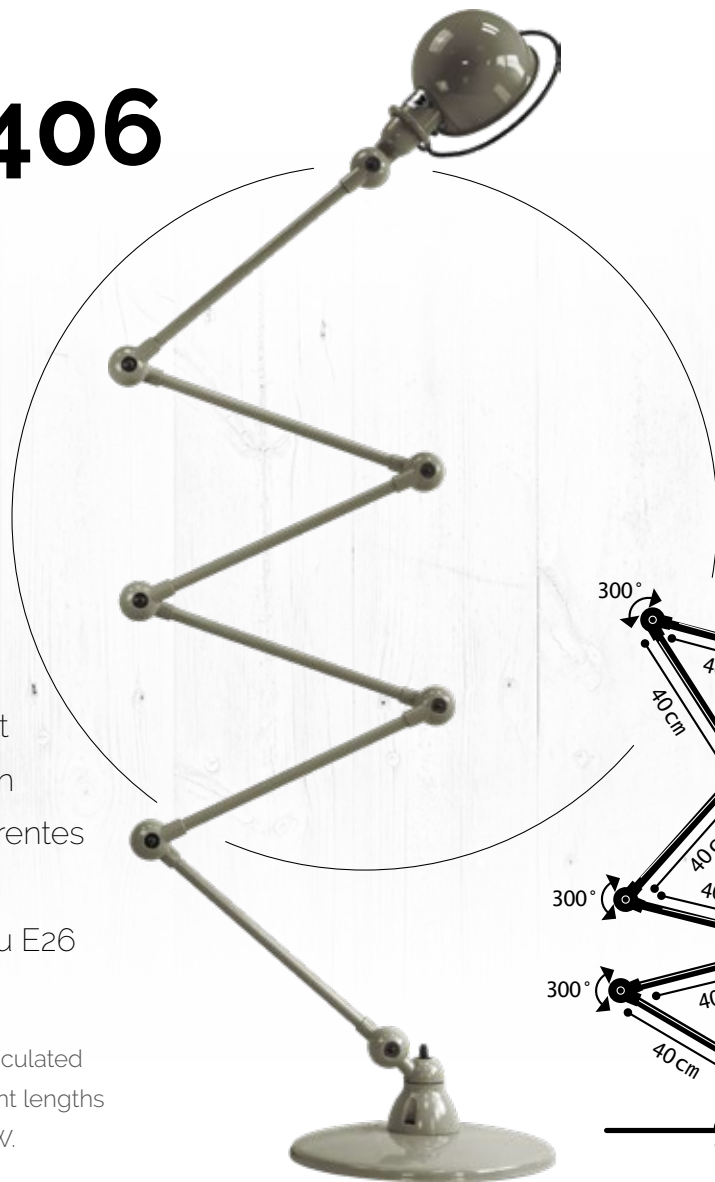
Construction entièrement  
métallique - Combinaison  
de bras articulés de différentes  
longueurs - Articulations  
réglables - Douille E27 ou E26  
Ampoule 60W maxi.

Construction is made metal  
Articulated arms - Combinations  
with different lengths - E27 or E26 socket  
Bulb max. 60W.

# LOFT D9406

Construction entièrement métallique - Combinaison de bras articulés de différentes longueurs - Articulations réglables - Douille E27 ou E26 Ampoule 60W maxi.

Construction is made metal - Articulated arms - Combinations with different lengths E27 or E26 socket, bulb max. 60W.



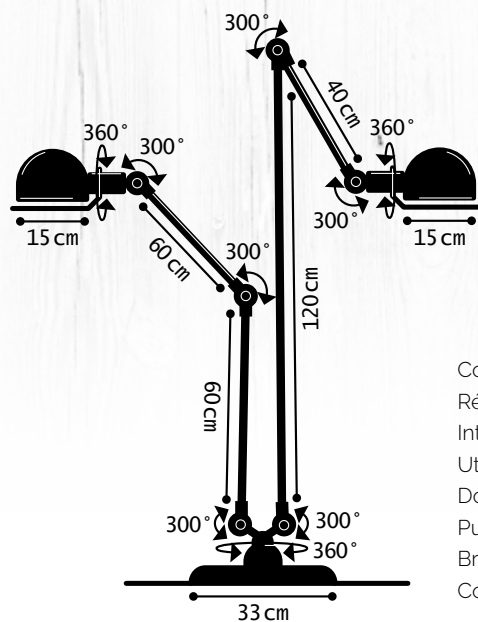
Couleur intérieur : **blanc**  
 Réflecteur : **150 mm**  
 Interrupteur : **oui**  
 Utilisation : **lampadaire**  
 Douille : **porcelaine E27 ou E26**  
 Puissance : **60w**  
 Bras : **6 bras de 40 cm**  
 Cordon : **oui**

Interior color : **white**  
 Head : **150 mm**  
 Switch : **yes**  
 Use : **floor lamp**  
 Socket : **porcelain E27 or E26**  
 Power : **60w**  
 Arms : **6 x 40 cm arms**  
 Cord : **yes**

\*Nuancier disponible sur notre site : [www.jeide.com](http://www.jeide.com)

# LOFT DD7460

DISPONIBLE EN  
PLUSIEURS FINITIONS\*



Couleur intérieur : **blanc**  
 Réflecteur : **150 mm**  
 Interrupteur : **oui**  
 Utilisation : **lampadaire**  
 Douille : **porcelaine E27 ou E26**  
 Puissance : **60w**  
 Bras : **LOFT D1240 + LOFT D6060**  
 Cordon : **oui**

Interior color : **white**  
 Head : **150 mm**  
 Switch : **yes**  
 Use : **floor lamp**  
 Socket : **porcelain E27 or E26**  
 Power : **60w**  
 Arms : **LOFT D1240 + LOFT D6060**  
 Cord : **yes**



Construction entièrement  
 métallique - Combinaison  
 de bras articulés de différentes  
 longueurs - Articulations  
 réglables - Douille E27 ou E26  
 Ampoule 60W maxi.

Construction is made metal  
 Articulated arms - Combinations  
 with different lengths - E27 or E26 socket  
 Bulb max. 60W.

# LOFT SKY4224

Construction entièrement métallique - Combinaison de bras articulés de différentes longueurs - Articulations réglables - Douille E27 ou E26  
Ampoule 60W maxi

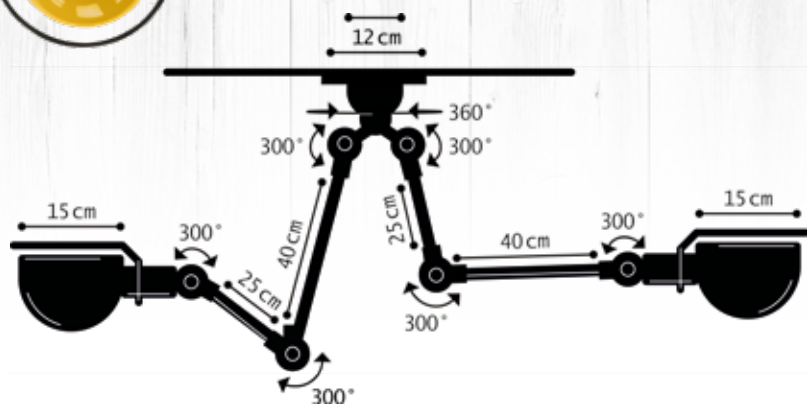
Construction is made metal - Articulated arms - Combinations with different lengths E27 or E26 socket, bulb max. 60W.

Couleur intérieur : **blanc**  
Réflecteur : **150 mm**  
Interrupteur : **non**  
Utilisation : **suspension ou applique**  
Douille : **porcelaine E27 ou E26**  
Puissance : **60w**  
Bras : **2 x 2 bras : 40 + 25 cm et 25 + 40 cm**  
Cordon : **non**

Interior color : **white**  
Head : **150 mm**  
Switch : **no**  
Use : **pendant light or wall lamp**  
Socket : **porcelain E27 or E26**  
Power : **60w**  
Arms : **2 x 2 arms : 40 + 25 cm and 25 + 40 cm**  
Cordon : **no**



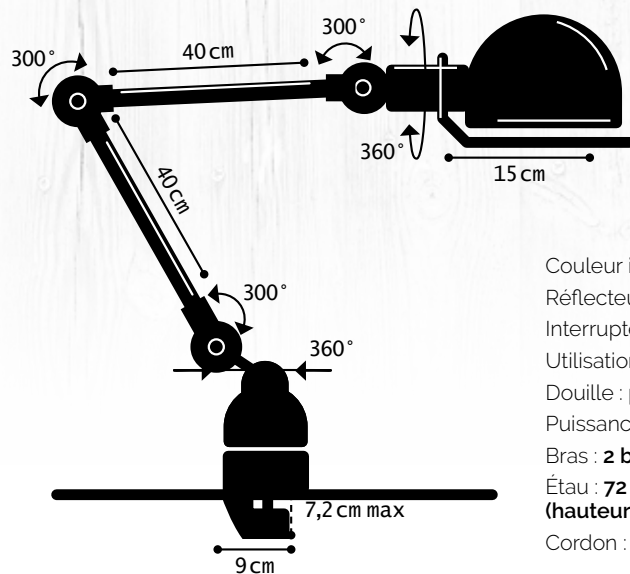
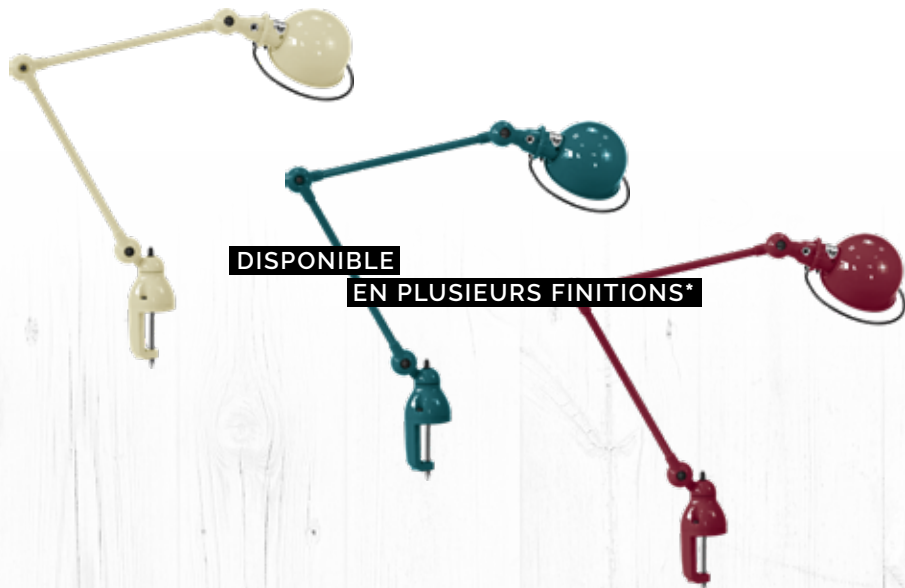
DISPONIBLE EN  
PLUSIEURS FINITIONS\*





# LOFT D4040

DISPONIBLE  
EN PLUSIEURS FINITIONS\*



Couleur intérieur : **blanc**  
 Réflecteur : **150 mm**  
 Interrupteur : **oui**  
 Utilisation : **lampe à étiau**  
 Douille : **porcelaine E27 ou E26**  
 Puissance : **60w**  
 Bras : **2 bras de 40 cm**  
 Étiau : **72 mm**  
 (hauteur de serrage max.)  
 Cordon : **oui**

Interior color : **white**  
 Head : **150 mm**  
 Switch : **yes**  
 Use : **vise lamp**  
 Socket : **porcelain E27 or E26**  
 Power : **60w**  
 Arms : **2 x 40 cm arms**  
 Clamp : **72 mm**  
 (maximum clamping height)  
 Cordon : **yes**



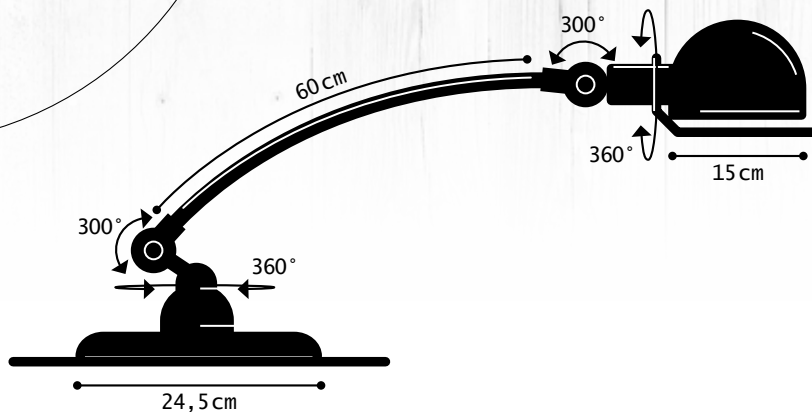
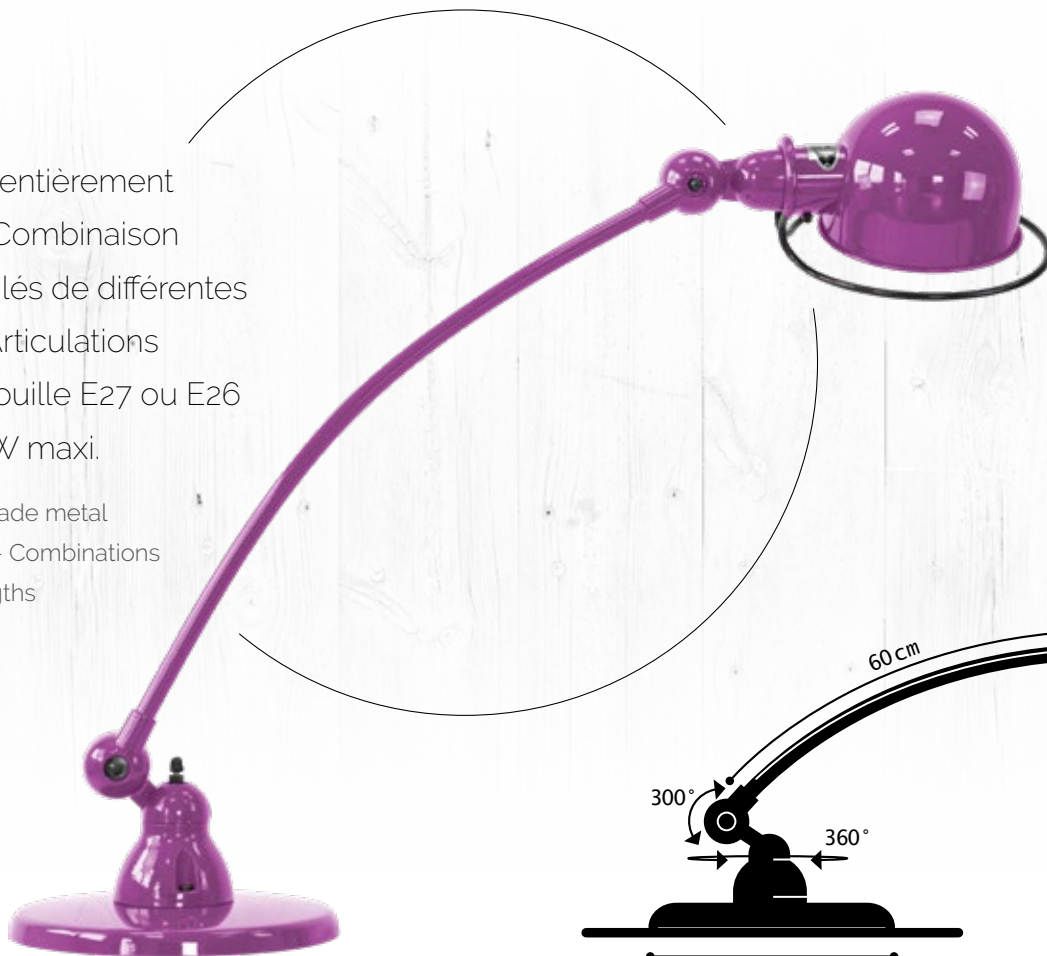
Construction entièrement  
 métallique - Combinaison  
 de bras articulés de différentes  
 longueurs - Articulations  
 réglables - Douille E27 ou E26  
 Ampoule 60W maxi.

Construction is made metal  
 Articulated arms - Combinations with different  
 lengths - E27 or E26 socket, bulb max. 60W.

# LOFT C6000

Construction entièrement  
métallique - Combinaison  
de bras articulés de différentes  
longueurs - Articulations  
réglables - Douille E27 ou E26  
Ampoule 60W maxi.

Construction is made metal  
Articulated arms - Combinations  
with different lengths  
E27 or E26 socket  
Bulb max. 60W.



DISPONIBLE EN  
PLUSIEURS FINITIONS\*

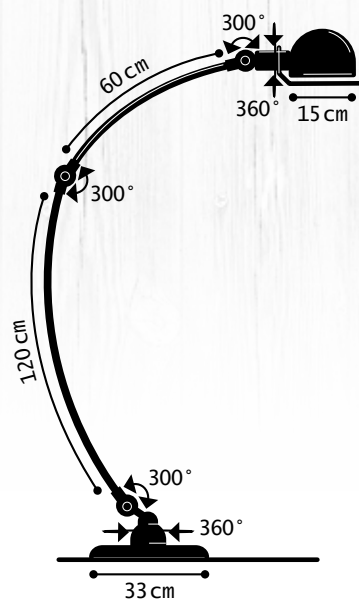
Couleur intérieur : **blanc**  
Réflecteur : **150 mm**  
Interrupteur : **oui**  
Utilisation : **lampe à poser**  
Douille : **porcelaine E27 ou E26**  
Puissance : **60w**  
Bras : **1 bras courbe de 60 cm**  
Cordon : **oui**

Interior color : **white**  
Head : **150 mm**  
Switch : **yes**  
Use : **desk lamp**  
Socket : **porcelain E27 or E26**  
Power : **60w**  
Arms : **1 x 60 cm curved arm**  
Cordon : **yes**

# LOFT C1260

Construction entièrement métallique  
 Combinaison de bras articulés de différentes longueurs  
 Articulations réglables - Douille E27 ou E26  
 Ampoule 60W maxi.

Construction is made metal - Articulated arms - Combinations  
 with different lengths - E27 or E26 socket, bulb max. 60W.

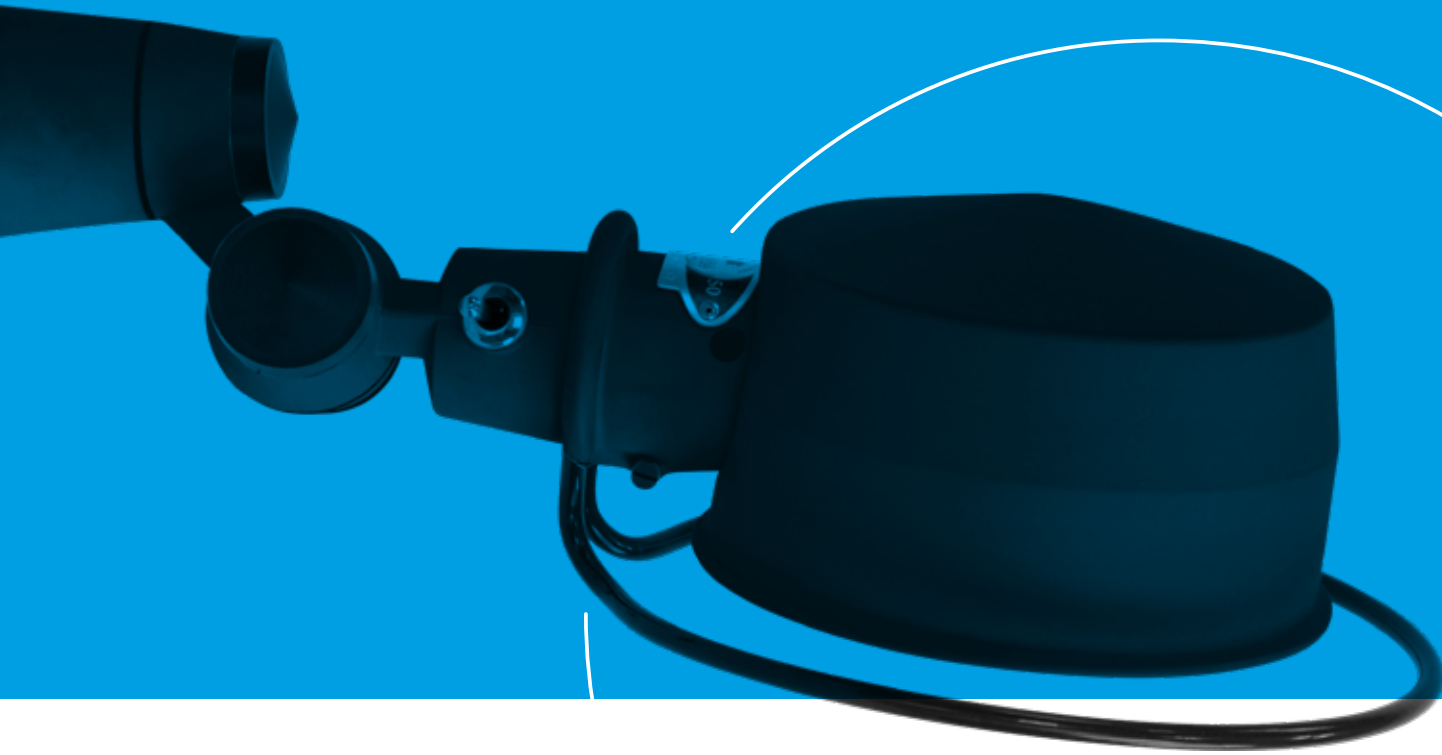


Couleur intérieur : **blanc**  
 Réflecteur : **150 mm**  
 Interrupteur : **oui**  
 Utilisation : **lampadaire**  
 Douille : **porcelaine E27 ou E26**  
 Puissance : **60w**  
 Bras : **1 bras de 120 cm**  
**+ 1 bras de 60 cm courbes**  
 Cordon : **oui**

Interior color : **white**  
 Head : **150 mm**  
 Switch : **yes**  
 Use : **floor lamp**  
 Socket : **porcelain E27 or E26**  
 Power : **60w**  
 Arms : **1 x 120 cm**  
**+ 1 x 60 cm curved arms**  
 Cordon : **yes**







COLLECTION

LAK

# LAK L1000

L1000CR



Construction entièrement métallique  
Combinaison de bras articulés de différentes longueurs  
Articulations réglables - Douille E27 ou E26  
Ampoule 60W maxi.

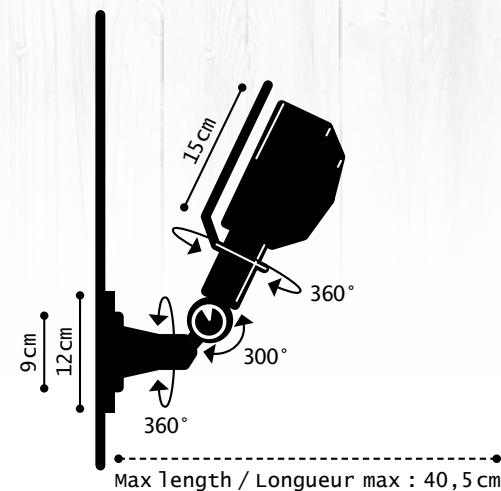
Construction is made metal - Articulated arms - Combinations with different lengths - E27 or E26 socket, bulb max. 60W.

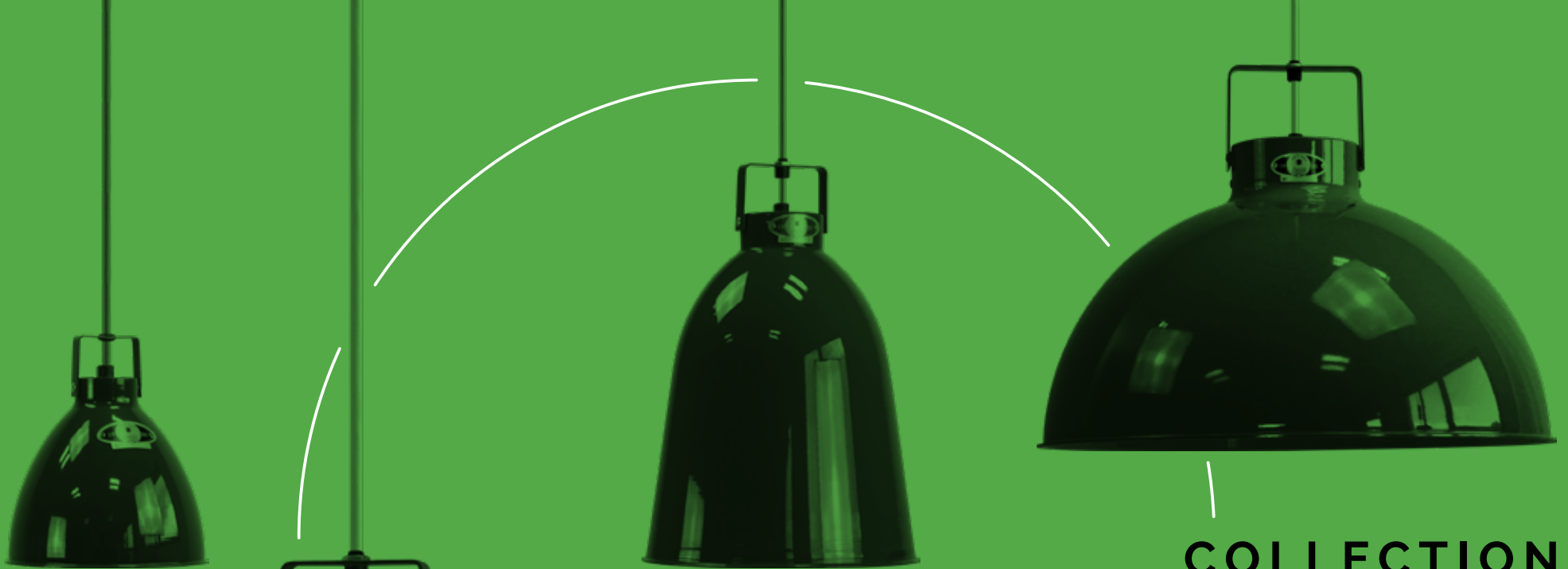


DISPONIBLE EN  
PLUSIEURS FINITIONS\*

Couleur intérieur : **blanc**  
Réflecteur : **150 mm**  
Interrupteur : **L1000 : en option / L1000CR : oui**  
Utilisation : **applique murale**  
Douille : **porcelaine E27 ou E26**  
Puissance : **60w**  
Cordon : **L1000 : non / L1000CR : oui**  
(cordon coton - 2 m)

Interior color : **white**  
Head : **150 mm**  
Switch : **L1000 : optional / L1000CR : yes**  
Use : **wall lamp**  
Socket : **porcelain E27 or E26**  
Power : **60w**  
Cordon : **L1000 : no / L1000CR : yes**  
(cotton cord - 2 m)





COLLECTION

# SUSPENSIONS



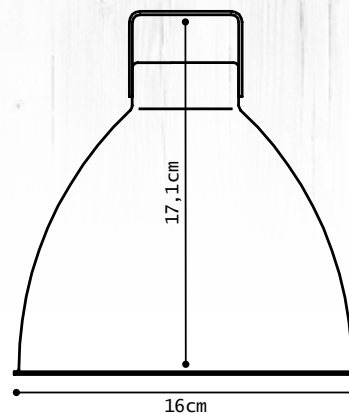
# AUGUSTIN A160

Construction entièrement métallique  
Lampe numérotée à l'aide d'une plaque  
de firme rivetée. 3 finitions intérieures :  
Argent, Blanc ou Or. Le cordon est  
toujours de la couleur intérieure.  
Ampoule 40W maxi.

Full metal construction - 3 interior finishes : silver,  
white or gold. The cord is always the interior color.  
E14 or E26 socket, bulb max. 40W.



DISPONIBLE  
EN PLUSIEURS FINITIONS\*



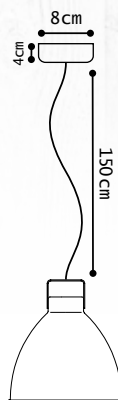
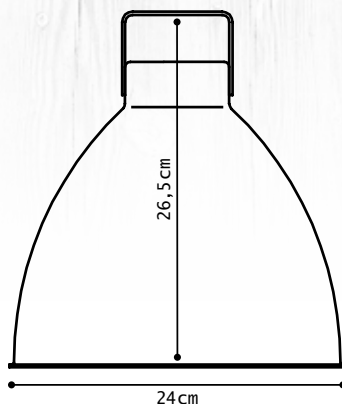
Couleur intérieur : **Argent, Blanc, Or**  
Hauteur : **171 mm**  
Réflecteur : **160 mm**  
Interrupteur : **non**  
Utilisation : **suspension**  
Douille : **porcelaine E14 ou E26**  
Puissance : **40w**  
Cordon : **1,5 m**

Interior color : **Silver, White, Gold**  
Height : **171 mm**  
Head : **160 mm**  
Switch : **no**  
Use : **pendant light**  
Socket : **porcelain E14 or E26**  
Power : **40w**  
Cordon : **1,5 m**



# AUGUSTIN A240

**DISPONIBLE  
EN PLUSIEURS FINITIONS\***



Couleur intérieure : **Argent, Blanc, Or**

Hauteur : **265 mm**

Réflecteur : **240 mm**

Interrupteur : **non**

Utilisation : **suspension**

Douille : **porcelaine E27 ou E26**

Puissance : **75w**

Cordon : **1,5 m**

Interior color : **Silver, White, Gold**

Height : **265 mm**

Head : **240 mm**

Switch : **no**

Use : **pendant light**

Socket : **porcelain E27 or E26**

Power : **75w**

Cordon : **1,5 m**



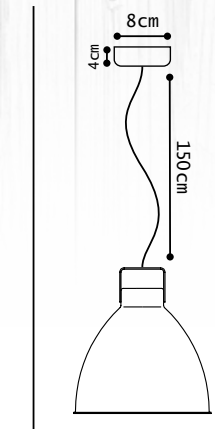
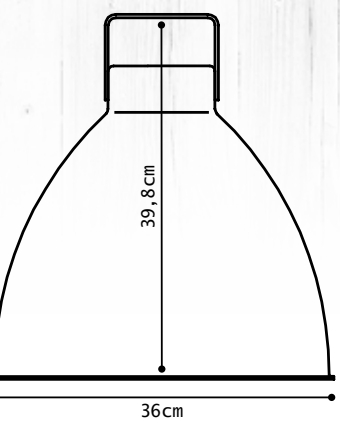
Construction entièrement métallique  
Lampe numérotée à l'aide d'une plaque de firme rivetée. 3 finitions intérieures : Argent, Blanc ou Or. Le cordon est toujours de la couleur intérieure. Ampoule 75W maxi.

Full metal construction - 3 interior finishes : silver, white or gold. The cord is always the interior color. E27 or E26 socket, bulb max. 75W.

# AUGUSTIN A360

Construction entièrement métallique  
Lampe numérotée à l'aide d'une plaque  
de firme rivetée. 3 finitions intérieures :  
Argent, Blanc ou Or. Le cordon est  
toujours de la couleur intérieure.  
Ampoule 100W maxi.

Full metal construction - 3 interior finishes :  
silver, white or gold. The cord is always  
the interior color. E27 or E26 socket,  
bulb max. 100W.



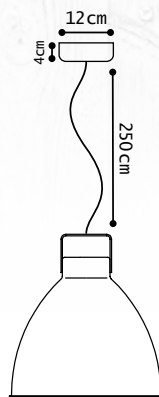
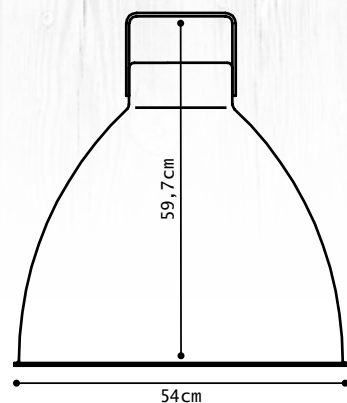
**DISPONIBLE  
EN PLUSIEURS FINITIONS\***

Couleur intérieur : **Argent, Blanc, Or**  
Hauteur : **398 mm**  
Réflecteur : **360 mm**  
Interrupteur : **non**  
Utilisation : **suspension**  
Douille : **porcelaine E27 ou E26**  
Puissance : **100w**  
Cordon : **1,5 m**

Interior color : **Silver, White, Gold**  
Height : **398 mm**  
Head : **360 mm**  
Switch : **no**  
Use : **pendant light**  
Socket : **porcelain E27 or E26**  
Power : **100w**  
Cordon : **1,5 m**

\*Nuancier disponible sur notre site : [www.jielde.com](http://www.jielde.com)

**DISPONIBLE  
EN PLUSIEURS FINITIONS\***



Couleur intérieur : **Argent, Blanc, Or**  
 Hauteur : **597 mm**  
 Réflecteur : **540 mm**  
 Interrupteur : **non**  
 Utilisation : **suspension**  
 Douille : **porcelaine E27 ou E26**  
 Puissance : **100w**  
 Cordon : **2,5 m**

Interior color : **Silver, White, Gold**  
 Height : **597 mm**  
 Head : **540 mm**  
 Switch : **no**  
 Use : **pendant light**  
 Socket : **porcelain E27 or E26**  
 Power : **100w**  
 Cordon : **2,5 m**

# AUGUSTIN A540



Construction entièrement métallique  
 Lampe numérotée à l'aide d'une plaque  
 de firme rivetée. 3 finitions intérieures :  
 Argent, Blanc ou Or. Le cordon est  
 toujours de la couleur intérieure.  
 Ampoule 100W maxi.

Full metal construction - 3 interior finishes :  
 silver, white or gold. The cord is always  
 the interior color. E27 or E26 socket  
 Bulb max. 100W.

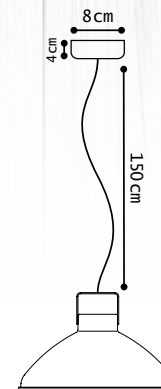
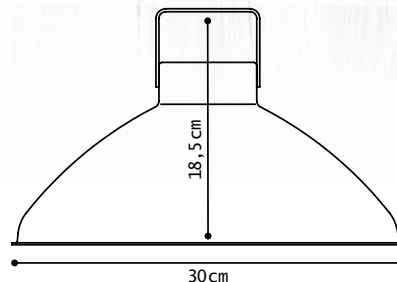
# BEAUMONT B240

Construction entièrement métallique  
Lampe numérotée à l'aide d'une plaque  
de firme rivetée. 3 finitions intérieures :  
Argent, Blanc ou Or. Le cordon est  
toujours de la couleur intérieure.  
Ampoule 75W maxi.

Full metal construction - 3 interior finishes :  
silver, white or gold. The cord is always  
the interior color. E27 or E26 socket  
Bulb max. 75W.



DISPONIBLE  
EN PLUSIEURS FINITIONS\*



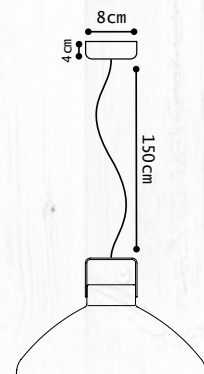
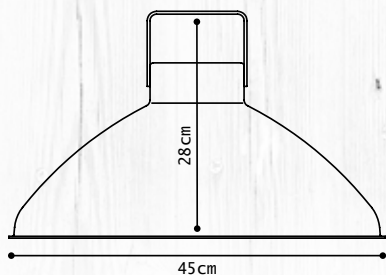
Couleur intérieur : **Argent, Blanc, Or**  
Hauteur : **185 mm**  
Réflecteur : **300 mm**  
Interrupteur : **non**  
Utilisation : **suspension**  
Douille : **porcelaine E27 ou E26**  
Puissance : **75w**  
Cordon : **1,5 m**

Interior color : **Silver, White, Gold**  
Height : **185 mm**  
Head : **300 mm**  
Switch : **no**  
Use : **pendant light**  
Socket : **porcelain E27 or E26**  
Power : **75w**  
Cordon : **1,5 m**

\*Nuancier disponible sur notre site : [www.jeide.com](http://www.jeide.com)

# BEAUMONT B360

DISPONIBLE  
EN PLUSIEURS FINITIONS\*



Couleur intérieure : **Argent, Blanc, Or**  
Hauteur : **280 mm**  
Réflecteur : **450 mm**  
Interrupteur : **non**  
Utilisation : **suspension**  
Douille : **porcelaine E27 ou E26**  
Puissance : **100w**  
Cordon : **1,5 m**

Interior color : **Silver, White, Gold**  
Height : **280 mm**  
Head : **450 mm**  
Switch : **no**  
Use : **pendant light**  
Socket : **porcelain E27 or E26**  
Power : **100w**  
Cordon : **1,5 m**

Construction entièrement métallique  
Lampe numérotée à l'aide d'une plaque  
de firme rivetée. 3 finitions intérieures :  
Argent, Blanc ou Or. Le cordon est  
toujours de la couleur intérieure.  
Ampoule 100W maxi.

Full metal construction - 3 interior finishes :  
silver, white or gold. The cord is always  
the interior color. E27 or E26 socket  
Bulb max. 100W.

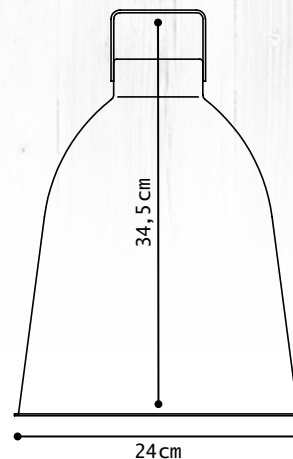
# CLÉMENT C240

Construction entièrement métallique  
Lampe numérotée à l'aide d'une plaque  
de firme rivetée. 3 finitions intérieures :  
Argent, Blanc ou Or. Le cordon est  
toujours de la couleur intérieure.  
Ampoule 75W maxi.

Full metal construction - 3 interior finishes : silver,  
white or gold. The cord is always the interior color.  
E27 or E26 socket, bulb max. 75W.



DISPONIBLE  
EN PLUSIEURS FINITIONS\*



Couleur intérieure : **Argent, Blanc, Or**  
Hauteur : **345 mm**  
Réflecteur : **240 mm**  
Interrupteur : **non**  
Utilisation : **suspension**  
Douille : **porcelaine E27 ou E26**  
Puissance : **75w**  
Cordon : **1,5 m**  
  
Interior color : **Silver, White, Gold**  
Height : **345 mm**  
Head : **240 mm**  
Switch : **no**  
Use : **pendant light**  
Socket : **porcelain E27 or E26**  
Power : **75w**  
Cordon : **1,5 m**

# CLÉMENT C360

DISPONIBLE  
EN PLUSIEURS FINITIONS\*



Construction entièrement métallique  
Lampe numérotée à l'aide d'une  
plaque de firme rivetée. 3 finitions  
intérieures : Argent, Blanc ou Or.  
Le cordon est toujours de la couleur  
intérieure. Ampoule 100W maxi.

Full metal construction - 3 interior finishes : silver,  
white or gold. The cord is always the interior  
color. E27 or E26 socket, bulb max. 100W.

Couleur intérieur : **Argent, Blanc, Or**

Hauteur : **520 mm**

Réflecteur : **360 mm**

Interrupteur : **non**

Utilisation : **suspension**

Douille : **porcelaine E27 ou E26**

Puissance : **100w**

Cordon : **1,5 m**

Interior color : **Silver, White, Gold**

Height : **520 mm**

Head : **360 mm**

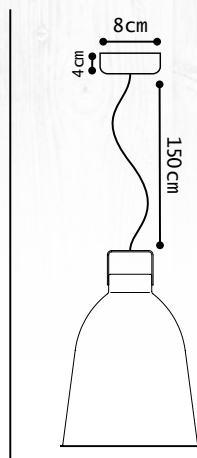
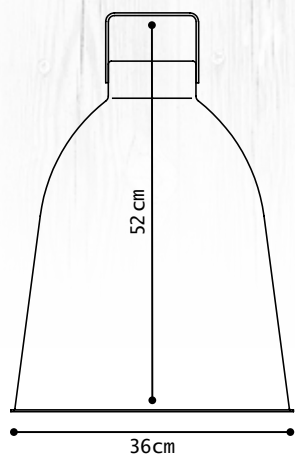
Switch : **no**

Use : **pendant light**

Socket : **porcelain E27 or E26**

Power : **100w**

Cordon : **1,5 m**



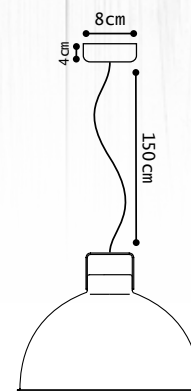
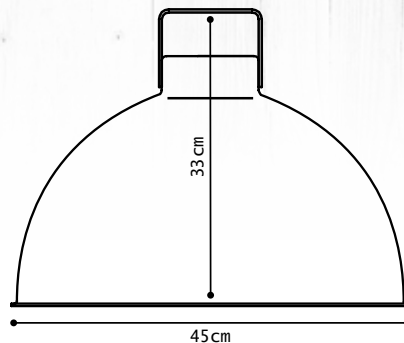
# DANTE D450

Construction entièrement métallique - Lampe numérotée à l'aide d'une plaque de firme rivetée. 3 finitions intérieures : Argent, Blanc ou Or. Le cordon est toujours de la couleur intérieure. Ampoule 100W maxi.

Full metal construction  
3 interior finishes : silver, white or gold.  
The cord is always the interior color.  
E27 or E26 socket, bulb max. 100W.



DISPONIBLE  
EN PLUSIEURS FINITIONS\*



Couleur intérieur : **Argent, Blanc, Or**  
Hauteur : **330 mm**  
Réflecteur : **450 mm**  
Interrupteur : **non**  
Utilisation : **suspension**  
Douille : **porcelaine E27 ou E26**  
Puissance : **100w**  
Cordon : **1,5 m**

Interior color : **Silver, White, Gold**  
Height : **330 mm**  
Head : **450 mm**  
Switch : **no**  
Use : **pendant light**  
Socket : **porcelain E27 or E26**  
Power : **100w**  
Cordon : **1,5 m**

\*Nuancier disponible sur notre site : [www.jeide.com](http://www.jeide.com)



# DANTE D675

DISPONIBLE  
EN PLUSIEURS FINITIONS\*

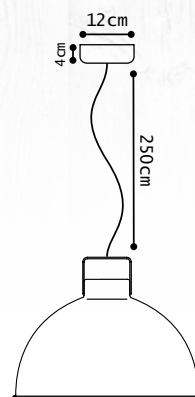
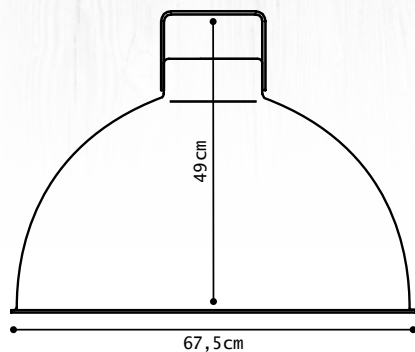


Construction entièrement métallique  
Lampe numérotée à l'aide d'une  
plaque de firme rivetée. 3 finitions  
intérieures : Argent, Blanc ou Or.  
Le cordon est toujours  
de la couleur intérieure.  
Ampoule 100W maxi.

Full metal construction  
3 interior finishes : silver,  
white or gold. The cord  
is always the interior  
color. E27 or  
E26 socket.  
Bulb max. 100W.

Couleur intérieur : **Argent, Blanc, Or**  
Hauteur : **490 mm**  
Réflecteur : **675 mm**  
Interrupteur : **non**  
Utilisation : **suspension**  
Douille : **porcelaine E27 ou E26**  
Puissance : **100w**  
Cordon : **2,5 m**

Interior color : **Silver, White, Gold**  
Height : **490 mm**  
Head : **675 mm**  
Switch : **no**  
Use : **pendant light**  
Socket : **porcelain E27 or E26**  
Power : **100w**  
Cordon : **2,5 m**







COLLECTION

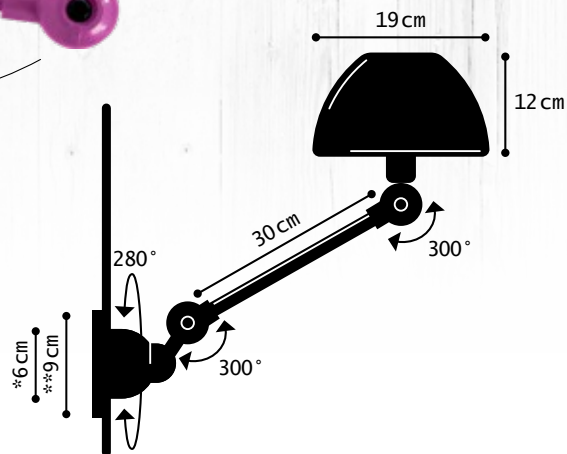
AICLER

# AICLER AIC301



Construction entièrement métallique  
Combinaison de bras articulés de différentes longueurs  
Articulations réglables - Douille E12 ou E14  
Ampoule 25W maxi.

Construction is made metal - Articulated arms - Combinations with different lengths - E12 or E14 socket, bulb max. 25W.



DISPONIBLE EN  
PLUSIEURS FINITIONS\*



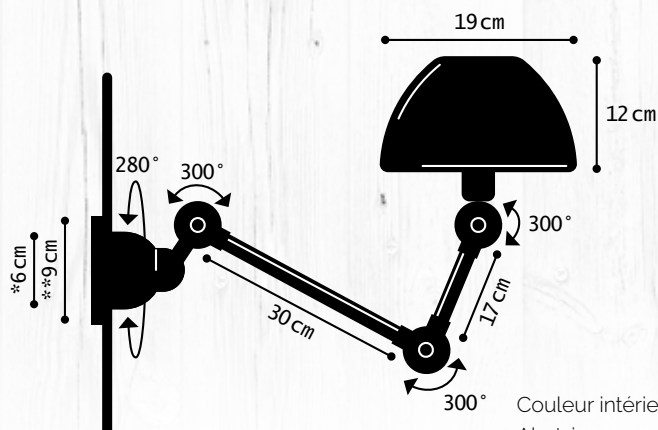
Couleur intérieur : blanc  
Abat-jour courbe : 190 mm  
Interrupteur : AIC301 : en option / AIC301CS : oui  
Utilisation : applique murale  
Douille : porcelaine E12 ou E14  
Puissance : 25w  
Bras : 1 bras de 30 cm  
Cordon : AIC301 : non / AIC301CS : oui (cordon plastique - 2 m)

Interior color : white  
Curved shade : 190 mm  
Switch : AIC301 : optional / AIC301CS : yes  
Use : wall lamp  
Socket : porcelain E12 or E14  
Power : 25w  
Arms : 1 x 30 cm arm  
Cordon : AIC301 : no / AIC301CS : yes (plastic cordon - 2 m)

# AICLER AIC371



DISPONIBLE EN  
PLUSIEURS FINITIONS\*



Couleur intérieur : **blanc**  
 Abat-jour courbe : **190 mm**  
 Interrupteur : **AIC371 : en option / AIC371CS : oui**  
 Utilisation : **applique murale**  
 Douille : **porcelaine E14 ou E12**  
 Puissance : **25w**  
 Bras : **1 bras de 30 cm + 1 bras de 17 cm**  
 Cordon : **AIC371 : non / AIC371CS : oui**  
 (cordon plastique - 2 m)



AIC371CS

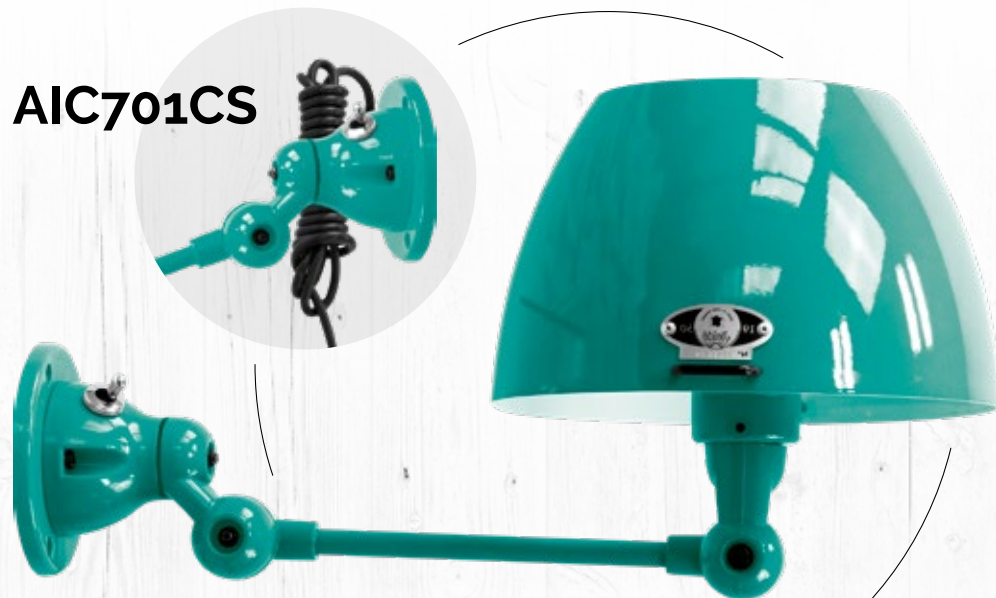
Interior color : **white**  
 Curved shade : **190 mm**  
 Switch : **AIC371 : optional / AIC371CS : yes**  
 Use : **wall lamp**  
 Socket : **porcelain E14 or E12**  
 Power : **25w**  
 Arms : **1 x 30 cm + 1 x 17 cm arms**  
 Cordon : **AIC371 : no / AIC371CS : yes**  
 (plastic cordon - 2 m)

Construction entièrement  
 métallique - Combinaison  
 de bras articulés de différentes  
 longueurs - Articulations  
 réglables - Douille E14 ou E12  
 Ampoule 25W maxi.

Construction is made metal - Articulated  
 arms - Combinations with different lengths  
 E14 or E12 socket, bulb max. 25W.

# AICLER AIC701

## AIC701CS



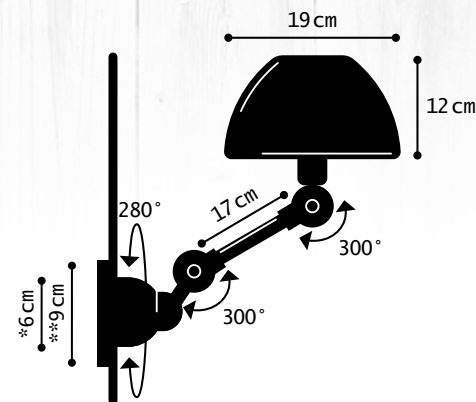
Construction entièrement métallique  
 Combinaison de bras articulés de différentes longueurs  
 Articulations réglables - Douille E12 ou E14  
 Ampoule 25W maxi.

Construction is made metal - Articulated arms - Combinations with different lengths - E12 or E14 socket, bulb max. 25W.

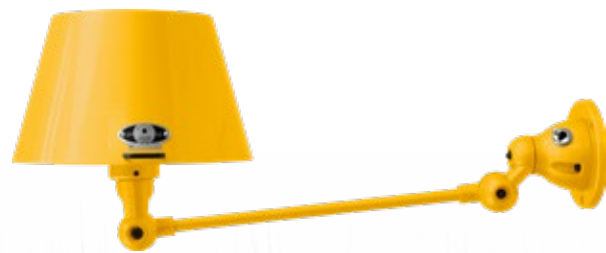


Couleur intérieur : blanc  
 Abat-jour courbe : 190 mm  
 Interrupteur : AIC701 : en option / AIC701CS : oui  
 Utilisation : applique murale  
 Douille : porcelaine E14 ou E12  
 Puissance : 25w  
 Bras : 1 bras de 17 cm  
 Cordon : AIC701 : non / AIC701CS : oui  
 (cordon plastique - 2 m)

Interior color : white  
 Curved shade : 190 mm  
 Switch : AIC701 : optional / AIC701CS : yes  
 Use : wall lamp  
 Socket : porcelaine E14 ou E12  
 Power : 25w  
 Arms : 1 x 17 cm arm  
 Cordon : AIC701 : no / AIC701CS : yes  
 (plastic cord - 2 m)



# AICLER AID301



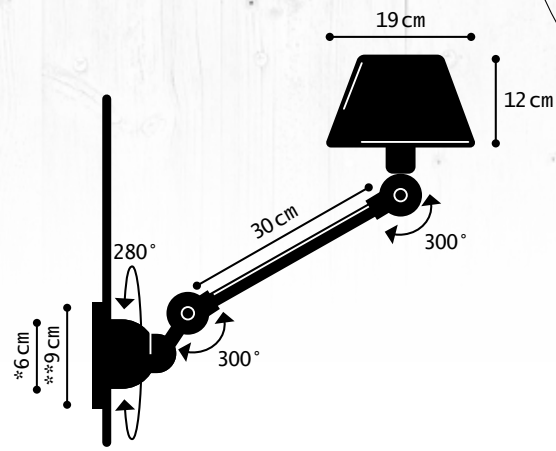
**DISPONIBLE EN PLUSIEURS FINITIONS\***



**AID301CS**

Couleur intérieur : **blanc**  
 Abat-jour droit : **190 mm**  
 Interrupteur : **AID301 : en option / AID301CS : oui**  
 Utilisation : **applique murale**  
 Douille : **porcelaine E12 ou E14**  
 Puissance : **25w**  
 Bras : **1 bras de 30 cm**  
 Cordon : **AID301 : non / AID301CS : oui (cordon plastique - 2 m)**

Interior color : **white**  
 Straight shade : **190 mm**  
 Switch : **AID301 : optional / AID301CS : yes**  
 Use : **wall lamp**  
 Socket : **porcelain E12 or E14**  
 Power : **25w**  
 Arms : **1 x 30 cm arm**  
 Cordon : **AID301 : no / AID301CS : yes (plastic cordon - 2 m)**



Construction entièrement métallique  
 Combinaison de bras articulés de différentes longueurs  
 Articulations réglables - Douille E12 ou E14  
 Ampoule 25W maxi.

Construction is made metal - Articulated arms - Combinations with different lengths - E12 or E14 socket, bulb max. 25W.

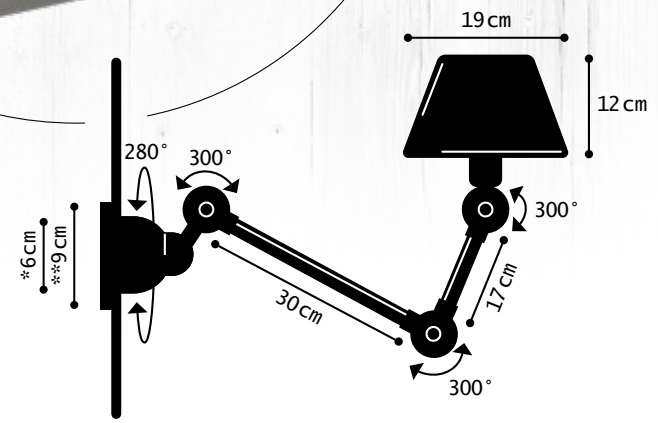
# AICLER AID371



AID371CS

Construction entièrement métallique - Combinaison de bras articulés de différentes longueurs - Articulations réglables - Douille E14 ou E12  
Ampoule 25W maxi.

Construction is made metal - Articulated arms - Combinations with different lengths E14 or E12 socket, bulb max. 25W.



**DISPONIBLE EN PLUSIEURS FINITIONS\***

Couleur intérieur : **blanc**  
 Abat-jour droit : **190 mm**  
 Interrupteur : **AID371 : en option / AID371CS : oui**  
 Utilisation : **applique murale**  
 Douille : **porcelaine E14 ou E12**  
 Puissance : **25w**  
 Bras : **1 bras de 30 cm + 1 bras de 17 cm**  
 Cordon : **AID371 : non / AID371CS : oui (cordon plastique - 2 m)**

Interior color : **white**  
 Straight shade : **190 mm**  
 Switch : **AID371 : optional / AID371CS : yes**  
 Use : **wall lamp**  
 Socket : **porcelain E14 or E12**  
 Power : **25w**  
 Arms : **1 x 30 cm + 1 x 17 cm arms**  
 Cordon : **AID371 : no / AID371CS : yes (plastic cordon - 2 m)**

\*Nuancier disponible sur notre site : [www.jielde.com](http://www.jielde.com)

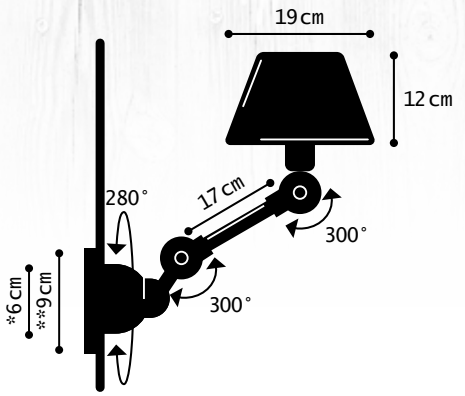


# AICLER AID701



**DISPONIBLE EN  
PLUSIEURS FINITIONS\***

Couleur intérieur : **blanc**  
 Abat-jour droit : **190 mm**  
 Interrupteur : **AID701 : en option / AID701CS : oui**  
 Utilisation : **applique murale**  
 Douille : **porcelaine E14 ou E12**  
 Puissance : **25w**  
 Bras : **1 bras de 17 cm**  
 Cordon : **AID701 : non / AID701CS : oui**  
 (cordon plastique - 2 m)



Interior color : **white**  
 Straight shade : **190 mm**  
 Switch : **AID701 : optional / AID701CS : yes**  
 Use : **wall lamp**  
 Socket : **porcelain E14 ou E12**  
 Power : **25w**  
 Arms : **1 x 17 cm arm**  
 Cordon : **AID701 : no / AID701CS : yes**  
 (plastic cord - 2 m)



**AID701CS**

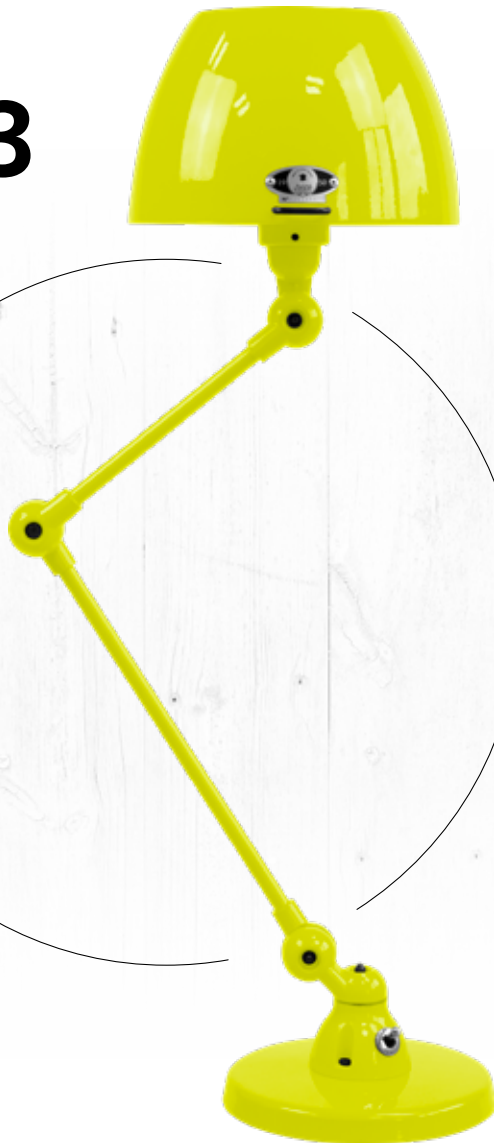
Construction entièrement métallique  
 Combinaison de bras articulés de différentes longueurs  
 Articulations réglables - Douille E12 ou E14  
 Ampoule 25W maxi.

Construction is made metal - Articulated arms - Combinations with different lengths - E12 or E14 socket, bulb max. 25W.

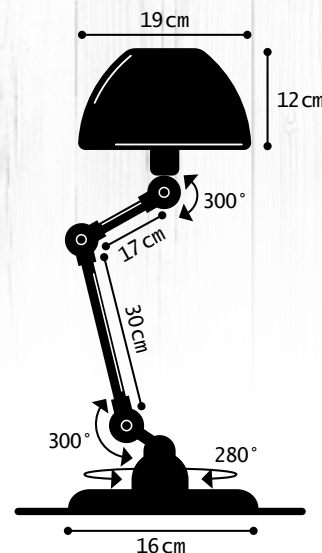
# AICLER AIC373

Construction entièrement  
métallique - Combinaison  
de bras articulés de différentes  
longueurs - Articulations  
réglables - Douille E12 ou E14  
Ampoule 25W maxi.

Construction is made metal - Articulated  
arms - Combinations with different  
lengths E12 or E14 socket, bulb max. 25W.



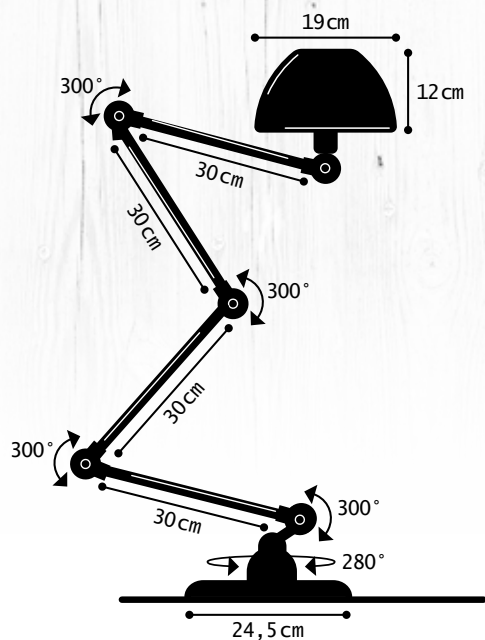
DISPONIBLE  
EN PLUSIEURS FINITIONS\*



Couleur intérieur : **blanc**  
Abat-jour courbe : **190 mm**  
Interrupteur : **oui**  
Utilisation : **lampe à poser**  
Douille : **porcelaine E12 ou E14**  
Puissance : **25w**  
Bras : **1 bras de 30 cm + 1 bras de 17 cm**  
Cordon : **oui**

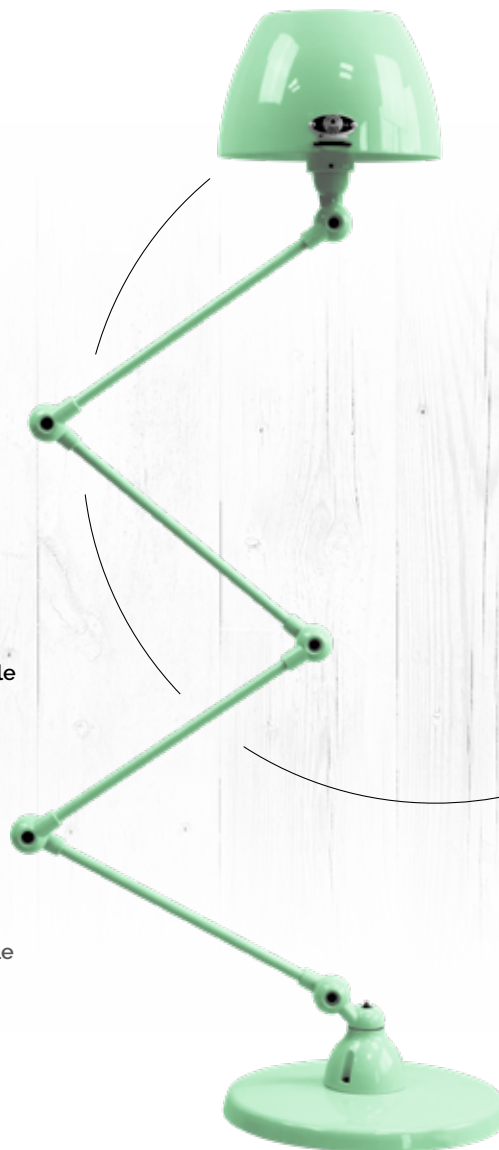
Interior color : **white**  
Curved shade : **190 mm**  
Switch : **yes**  
Use : **desk lamp**  
Socket : **porcelain E12 or E14**  
Power : **25w**  
Arms : **1 x 30 cm + 1 x 17 cm arms**  
Cordon : **yes**

# AICLER AIC433



Couleur intérieur : **blanc**  
 Abat-jour courbe : **190 mm**  
 Interrupteur : **à pied, sur le câble**  
 Utilisation : **lampadaire**  
 Douille : **porcelaine E12 ou E14**  
 Puissance : **25w**  
 Bras : **4 bras de 30 cm**  
 Cordon : **oui**

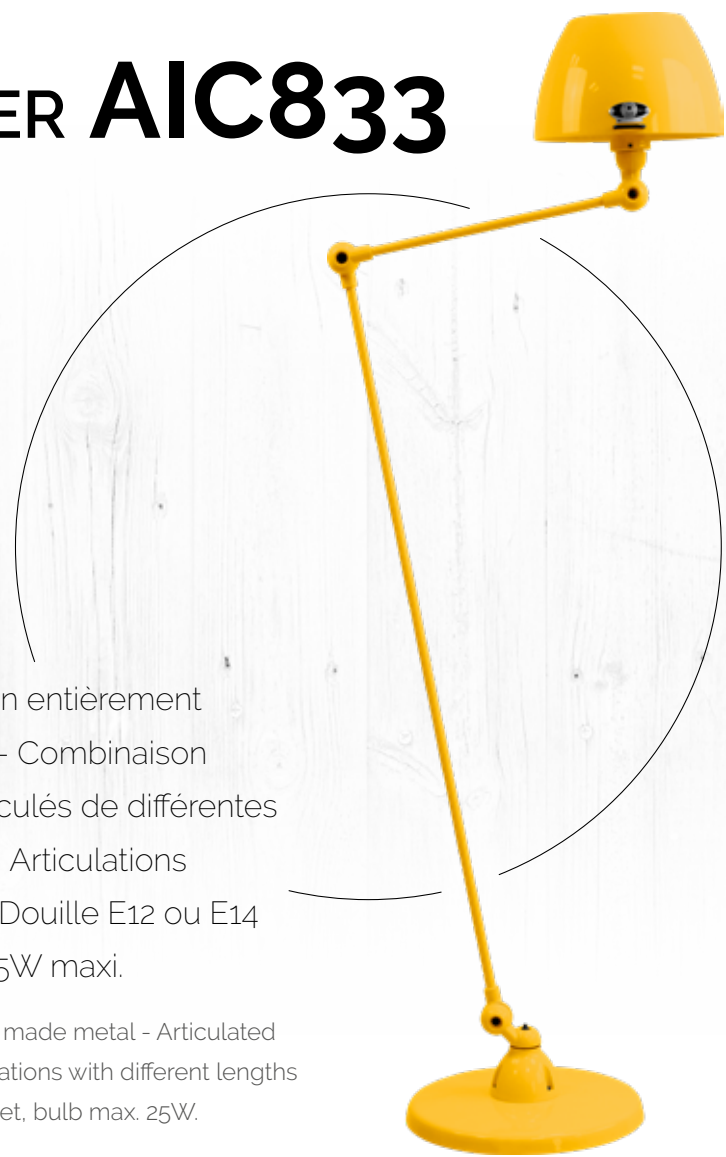
Interior color : **white**  
 Curved shade : **190 mm**  
 Switch : **footswitch on the cable**  
 Use : **floor lamp**  
 Socket : **porcelain E12 or E14**  
 Power : **25w**  
 Arms : **4 x 30 cm arms**  
 Cordon : **yes**



Construction entièrement  
 métallique - Combinaison  
 de bras articulés de différentes  
 longueurs - Articulations  
 réglables - Douille E12 ou E14  
 Ampoule 25W maxi.

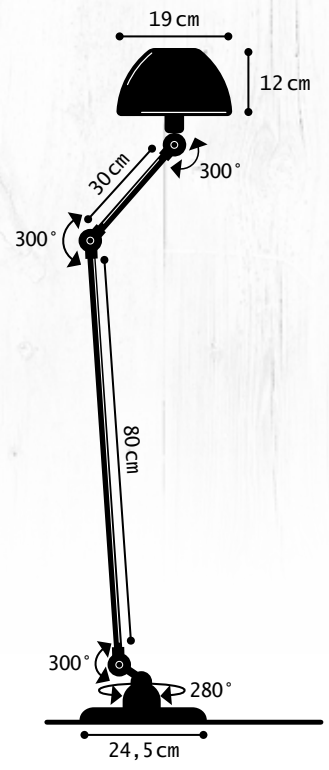
Construction is made metal - Articulated  
 arms - Combinations with different  
 lengths E12 or E14 socket, bulb max. 25W.

# AICLER AIC833



Construction entièrement métallique - Combinaison de bras articulés de différentes longueurs - Articulations réglables - Douille E12 ou E14 Ampoule 25W maxi.

Construction is made metal - Articulated arms - Combinations with different lengths E12 or E14 socket, bulb max. 25W.



**DISPONIBLE EN PLUSIEURS FINITIONS\***



Couleur intérieur : **blanc**  
 Abat-jour courbe : **190 mm**  
 Interrupteur : **à pied, sur le câble**  
 Utilisation : **lampadaire**  
 Douille : **porcelaine E12 ou E14**  
 Puissance : **25w**  
 Bras : **1 bras de 30 cm + 1 bras de 80 cm**  
 Cordon : **oui**

Interior color : **white**  
 Curved shade : **190 mm**  
 Switch : **footswitch on the cable**  
 Use : **floor lamp**  
 Socket : **porcelain E12 or E14**  
 Power : **25w**  
 Arms : **1 x 30 cm arm + 1 x 80 cm arm**  
 Cordon : **yes**

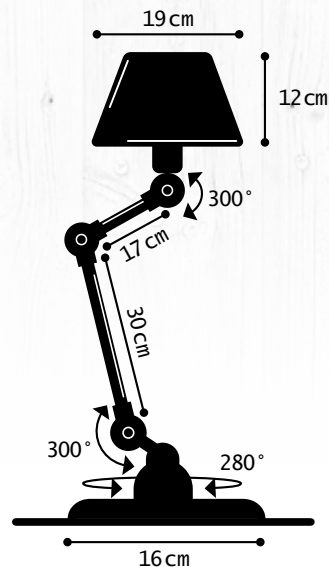
\*Nuancier disponible sur notre site : [www.jeide.com](http://www.jeide.com)

# AICLER AID373



Couleur intérieur : **blanc**  
 Abat-jour droit : **190 mm**  
 Interrupteur : **oui**  
 Utilisation : **lampe à poser**  
 Douille : **porcelaine E12 ou E14**  
 Puissance : **25w**  
 Bras : **1 bras de 30 cm + 1 bras de 17 cm**  
 Cordon : **oui**

Interior color : **white**  
 Straight shade : **190 mm**  
 Switch : **yes**  
 Use : **desk lamp**  
 Socket : **porcelain E12 or E14**  
 Power : **25w**  
 Arms : **1 x 30 cm + 1 x 17 cm arms**  
 Cordon : **yes**



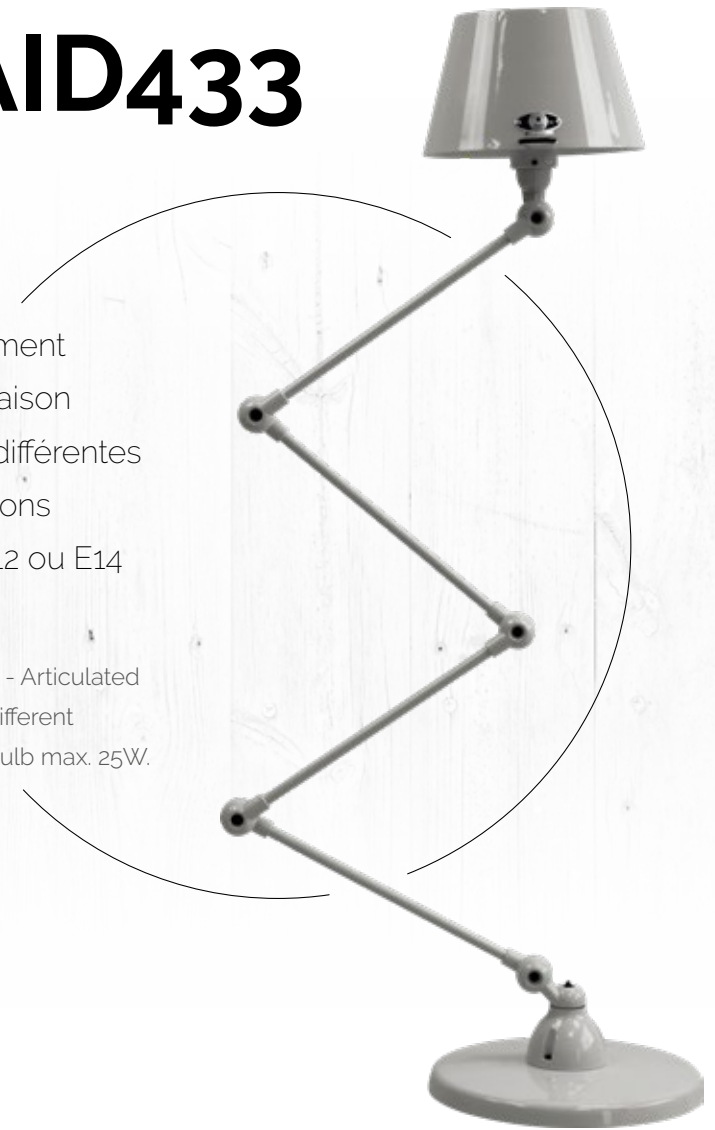
Construction entièrement  
 métallique - Combinaison  
 de bras articulés de différentes  
 longueurs - Articulations  
 réglables - Douille E12 ou E14  
 Ampoule 25W maxi.

Construction is made metal - Articulated  
 arms - Combinations with different  
 lengths E12 or E14 socket, bulb max. 25W.

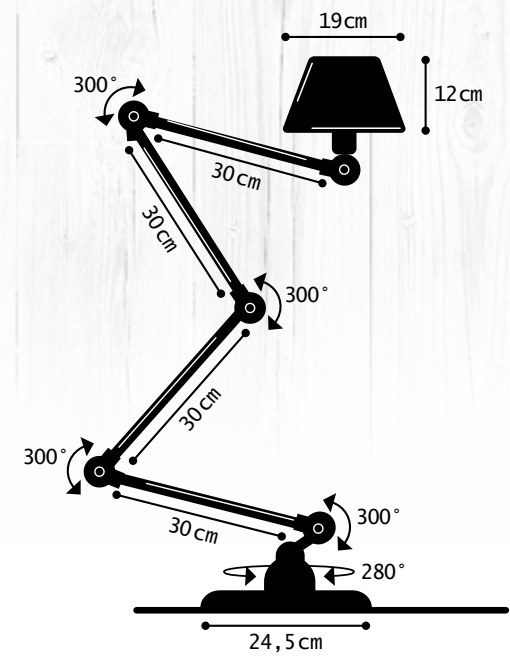
# AICLER AID433

Construction entièrement métallique - Combinaison de bras articulés de différentes longueurs - Articulations réglables - Douille E12 ou E14 Ampoule 25W maxi.

Construction is made metal - Articulated arms - Combinations with different lengths E12 or E14 socket, bulb max. 25W.



DISPONIBLE EN PLUSIEURS FINITIONS\*

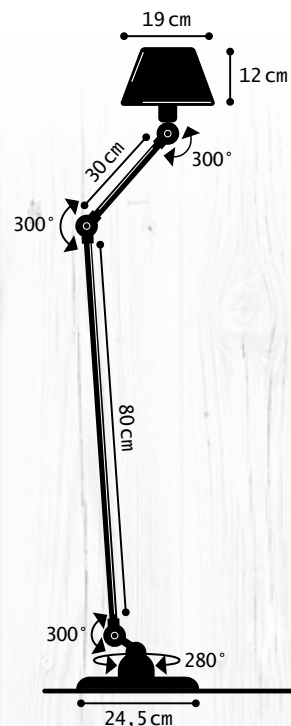


Couleur intérieur : blanc  
Abat-jour droit : 190 mm  
Interrupteur : à pied, sur le câble  
Utilisation : lampadaire  
Douille : porcelaine E12 ou E14  
Puissance : 25w  
Bras : 4 bras de 30 cm  
Cordon : oui

Interior color : white  
Straight shade : 190 mm  
Switch : footswitch on the cable  
Use : floor lamp  
Socket : porcelain E12 or E14  
Power : 25w  
Arms : 4 x 30 cm arms  
Cordon : yes

\*Nuancier disponible sur notre site : [www.jeide.com](http://www.jeide.com)

# AICLER AID833



Couleur intérieur : **blanc**  
 Abat-jour droit : **190 mm**  
 Interrupteur : **à pied, sur le câble**  
 Utilisation : **lampadaire**  
 Douille : **porcelaine E12 ou E14**  
 Puissance : **25w**  
 Bras : **1 bras de 30 cm**  
**+ 1 bras de 80 cm**  
 Cordon : **oui**

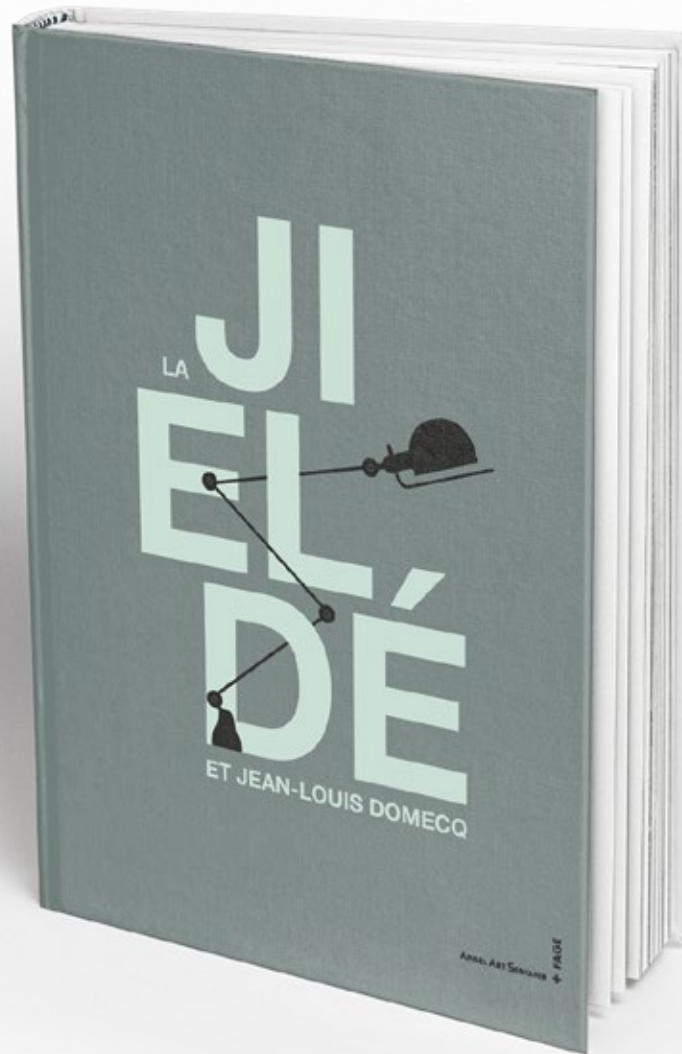
Interior color : **white**  
 Straight shade : **190 mm**  
 Switch : **footswitch on the cable**  
 Use : **floor lamp**  
 Socket : **porcelain E12 or E14**  
 Power : **25w**  
 Arms : **1 x 30 cm arm**  
**+ 1 x 80 cm arm**  
 Cordon : **yes**



Construction entièrement  
 métallique - Combinaison  
 de bras articulés de différentes  
 longueurs - Articulations  
 réglables - Douille E12 ou E14  
 Ampoule 25W maxi.

Construction is made metal - Articulated  
 arms - Combinations with different  
 lengths E12 or E14 socket, bulb max. 25W.

**LA JELDÉ**  
et **Jean-Louis Domecq**  
de Clarisse Bioud  
Éditions FAGE + Angel Art Servanin









Parc Origami  
220, rue Ferdinand Perrier  
69800 Saint-Priest  
France

T. +33 (0)4 78 20 10 16  
jielde@jielde.com



Suivez-nous  
sur Facebook  
et Instagram

[www.jielde.com](http://www.jielde.com)

